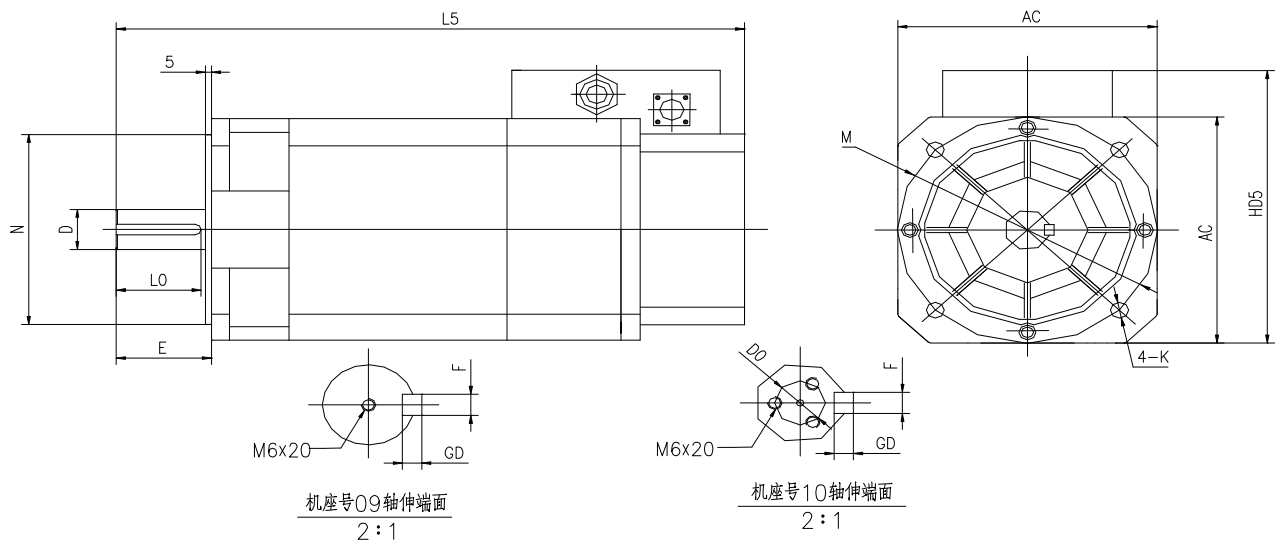


电机型号	额定			30分钟过载			额定出力 最高转速 rpm	最高转速 rpm	转动惯量 kg.m ²	电机重量 Kg
	功率 kW	转矩 N.m	电流 A	功率 kW	转矩 N.m	电流 A				
TH10-2- 35 -5.5/7.5-4-1500	5.5	35	13	7.5	48	16.2	6000	8000	0.025	57
TH10-3- 48 -7.5/11-4-1500	7.5	48	17	11	71	23	6000	8000	0.033	75
TH10-4- 71 - 11/15-4-1500	11	71	23.5	15	95	31	6000	8000	0.041	93



机座号	AC	D	E	F	GD	L0	N	M	K	D0	HD5	L5
10-2	210	Φ38	80	10	8	55	Φ180	Φ215	Φ15	Φ21	275	520
10-3												570
10-4												650

