



高可靠的物联网前端设备

# C2000-B2-SJE0201-BB1

RS485 二串口设备联网服务器

使用说明书

## 修订历史

版本	修改日期	修改内容
V1.1	2015-08-25	

## 免责声明

本文档提供有关康耐德产品的信息。本文档并未授予任何知识产权的许可，并未已明示或暗示，或以禁止发言或以其他方式授予任何知识产权许可。除深圳市中联创新自控系统有限公司在其产品的销售条款和条件中声明的责任之外，深圳市中联创新自控系统有限公司不承担任何其他责任。并且，深圳市中联创新自控系统有限公司对康耐德产品的销售或使用不作任何明示或暗示的担保，包括对产品特定用途适用性、适销性或对任何专利权、版权或其他知识产权的侵权责任等，均不作担保。

深圳市中联创新自控系统有限公司可能随时对产品规格及产品描述做出修改，恕不另行通知。

# 目 录

第 1 章 概述.....	- 4 -
第 2 章 技术参数.....	- 6 -
第 3 章 硬件说明.....	- 8 -
3.1 产品外观.....	- 8 -
3.2 尺寸及孔位图.....	- 8 -
3.3 指示灯.....	- 9 -
3.4 引脚说明.....	- 10 -
3.5 接线示意图.....	- 13 -
第 4 章 快速安装.....	- 14 -
4.1 导轨安装.....	- 14 -
4.2 表面安装.....	- 14 -
第 5 章 软件操作.....	- 15 -
5.1 登入软件.....	- 15 -
5.2 搜索设备.....	- 16 -
5.3 设置设备.....	- 16 -
5.4 添加设备.....	- 19 -
5.5 批量设置设备.....	- 20 -
5.6 设置网页登录.....	- 22 -
5.7 设置密码.....	- 22 -
5.8 查看设备状态.....	- 23 -

---

5.9 设置设备的虚拟串口.....	- 24 -
5.10 串口 \网络数据测试.....	- 24 -
5.11 串口 \虚拟串口数据测试.....	- 26 -
5.12 转发\监视\串口数据测试\虚拟串口状态.....	- 27 -
5.13 软件上删除设备.....	- 28 -
第 6 章 装箱清单.....	- 29 -
第 7 章 附录：产品保修卡.....	- 30 -

## 第 1 章 概述

C2000-B2-SJE0201-BB1 是工业级两串口设备联网服务器，它提供 RS232/485/422 到 TCP/IP 网络和 TCP/IP 网络到 RS232/485/422 的数据透明传输，它可以使具有 RS232/485/422 串口的设备立即具备联入 TCP/IP 网络的功能。

C2000-B2-SJE0201-BB1 向上提供 10/100M 以太网接口，向下提供 2 个标准 RS232//485/422 串行口，通讯参数可通过多种方式设置。C2000-B2-SJE0201-BB1 可广泛应用于 PLC 控制与管理、门禁医疗、楼宇控制、工业自动化、测量仪表及环境动力监控系统、信息家电、LED 信息显示设备和 CNC 管理等。

特点：

- 采用 ARM7 处理器+RTOS，具有更强大的实时处理能力；
- 具有 TCP Server、TCP Client、UDP、虚拟串口、点对点连接等五种操作模式；
- 用户基于网络软件，不需要做任何修改就可以与 C2000-B2-SJE0201-BB1 通讯；
- 通过安装我们免费提供的虚拟串口软件，用户基于串口的软件不需要做任何修改就可以与 C2000-B2-SJE0201-BB1 通讯；
- 对于需要开发软件的用户，我们免费提供通讯动态库、设置动态库或 OCX 控件；
- 低功耗设计，无需散热装置；
- 支持 DNS 域名解析功能；
- 通过浏览器、设置软件或设置动态库进行参数修改设置；
- 双看门狗设计，稳定性高；
- 电源具有良好的过流过压、防反接保护功能。

**a) 本产品有以下三种工作模式：**

1. 作为 TCP 服务器，转换器上电后在指定的 TCP 端口等待数据服务器的连接请求，数据服务器在需要与转换器通讯的时候，向转换器的监听端口请求建立 TCP 连接，连接建立后，数据服务器可以随时向转换器发送数据，转换器也可以随时将数据发送到数据服务器，在完成指定的通讯后，数据服务器可以主动要求断开连接，否则连接一直保持。

2. 作为 TCP 客户端，转换器上电时会主动向服务器请求连接，直到 TCP 连接建立为止，并且连接一旦建立将一直保持，连接建立后，数据服务器可以随时向转换器发送数据，转换器也可以随时将数据发送到数据服务器。

3. UDP 方式有两种：

当 C2000 工作在“UDP normal”模式时，C2000 会回应所有的 IP 地址和端口发过来的数据，并将返回的数据发送到最后一次发给它查询请求的 IP 地址和端口。

当 C2000 工作在“UDP Appointed”模式时，它能接收所有的 IP 地址和端口发过来的数据，但只将返回的数据发送给指定的 IP 地址和端口。

**b) 应用软件可使用三种方式与转换器通讯：**

1. 通过本公司开发的虚拟串口管理程序，将网络数据重定向到虚拟串口，然后从虚拟串口读取数据；

2. 用本公司开发的控件 EDSockServer.ocx(或动态库 EDSockServer.dll)；

3. 使用 Socket 进行通讯。

## 第 2 章 技术参数

RS485/422	接口形式	RJ45
	波特率	1200-115200bps
	传输距离	1200 米
	保护形式	PPTC+TVS
	防雷保护级别	600W(浪涌)
	过压过流保护	30V/200mA
RS232	接口形式	RJ45
	波特率	1200~115200bps
	传输距离	15 米
	保护形式	PPTC+TVS
	防雷保护级别	600W(浪涌)
	过压过流保护	30V/200mA
电源参数	电压	9~27VDC
	电流	80mA@12VDC

	保护形式	ZOV+PPTC+TVS
	防雷保护级别	2KV/1KA
	过压过流保护	30V/500mA
网口参数	接口形式	RJ45
	速度	10/100M 自适应
	传输距离	100 米
工作环境	工作温度、湿度	-40~85℃， 5~95%RH， 不凝露
	储存温度、湿度	-60~125℃， 5~95%RH， 不凝露
安装&尺寸	安装方式	导轨或支架安装
	尺寸	75*105*30mm

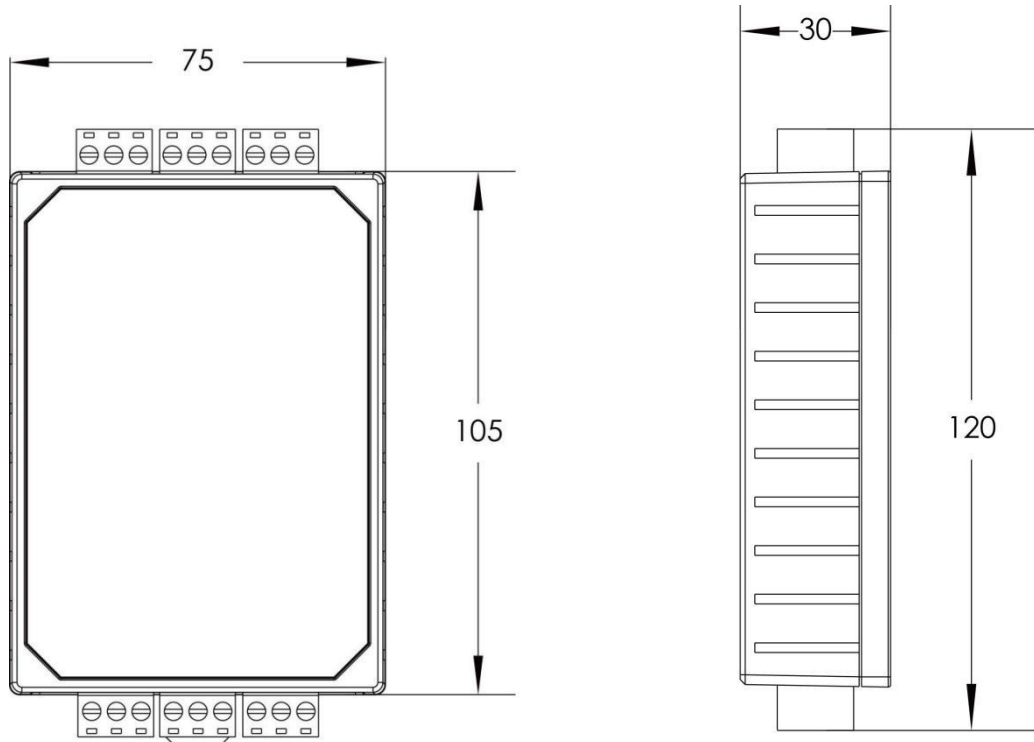


## 第3章 硬件说明

### 3.1 产品外观



### 3.2 尺寸及孔位图



### 3.3 指示灯

PWR	电源指示灯
LINK	网络指示灯
SPD	以太网工作速率指示灯，当网络为 100M 时灯亮
COM1	串口 1 通讯指示灯，它包含有 RS232 和 RS485/422 通讯方式，当转换器收到串口 1 数据或向串口 1 发送数据时灯亮。
COM2	串口 2 通讯指示灯，它包含有 RS232 和 RS485/422 通讯方式，当转换器收到串口 2 数据或向串口 2 发送数据时灯亮。

### 3.4 引脚说明



电源接口	
VS+	电源正
GND	电源负
网络接口	

Ethernet	RJ45 (T568B) 接线
COM 接口	
RS-485-1 RS-232-1	COM1 的 RS-485/422 与 COM1 的 RS-232 不能同时使用。
RS-485-2 RS-232-2	COM2 的 RS-485/422 与 COM2 的 RS-232 不能同时使用

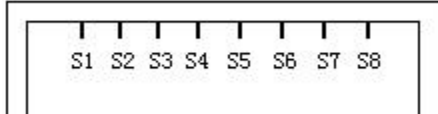
RJ45→RS232 接口：（使用 RJ45 转 DB9 线既可）


RJ45 引脚	1	2	3	4	5	6	7	8
232 引脚	空	RTS	GND	TXD	RXD	空	CTS	空

RJ45→RS485/422 接口：（使用水晶头根据下面接线方式制作）

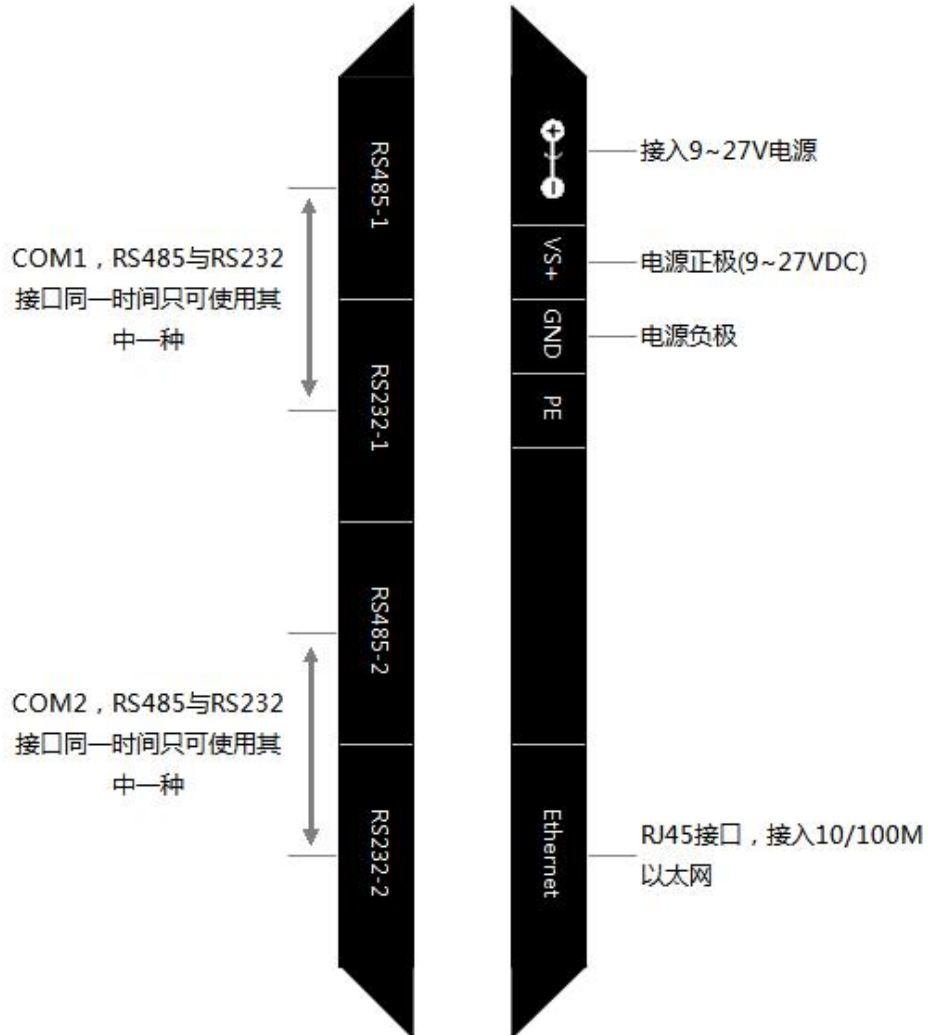
RJ45 引脚	1	2	3	4	5	6	7	8
485/422	未使用	485+/T+	GND	485-/T-	R+	R-	未使用	未使用

RJ45 水晶头线序说明：

端口号	线序说明
接以太网口 	S1: 橙白
	S2: 橙

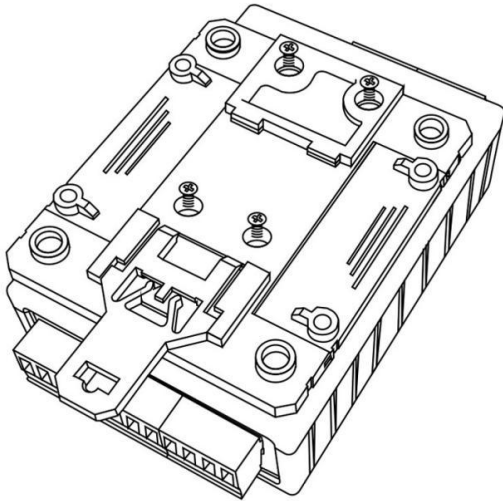
 <p>RJ-45接头</p>	S3: 绿白
	S4: 蓝
	S5: 蓝白
	S6: 绿
	S7: 棕白
	S8: 棕

### 3.5 接线示意图

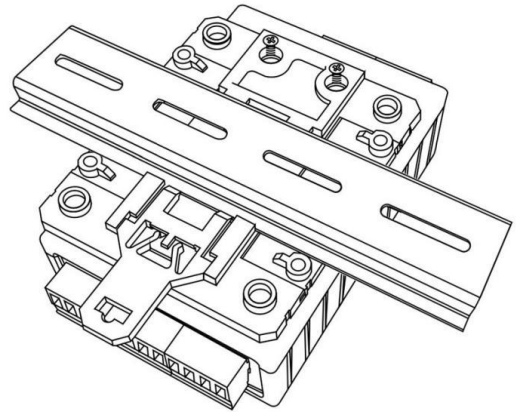


## 第 4 章 快速安装

### 4.1 导轨安装

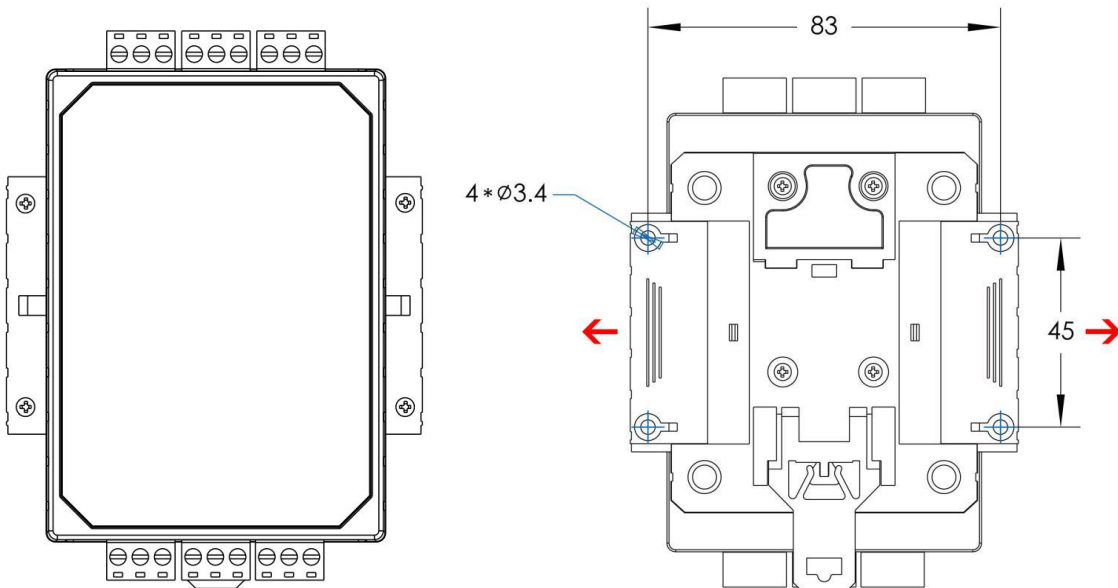


扣具安装



导轨安装

### 4.2 表面安装



## 第 5 章 软件操作

在进行软件操作设置之前需要安装《虚拟串口管理》程序。双击解压后的安装程序，在向导的指引下就可以对程序进行安装。安装完成后会在开始菜单创建一个快捷方式，链接到安装目录中的相应的可执行程序。

\*注意 本软件仅用于对产品进行测试，不用作其它用途。

\*注意 在使用软件对串口服务器设备进行操作时，请保证设备正常加电并连接好通讯线缆

### 5.1 登入软件

安装完 C2000 管理软件后，点击虚拟串口管理程序图标，就会出现登录界面，如下图所示：



**默认用户名 admin，密码为空**，输入用户名后点“确定”进入管理软件。进入后主界面如下图所示，程序主要有主菜单、设备分组、所示等几部分组成。



## 5.2 搜索设备

打开虚拟串口管理程序软件，点击右侧的“搜索”按钮，可搜索出已连接的设备的。



## 5.3 设置设备

选中设备右键点击“设置”，弹出设备信息设置框



点击“下一步”可进入 C2000 网络参数设置界面



如果勾选“自动获得 IP 地址”，那么此 C2000 所在网段当中的 DHCP 服务器将为其自动分配 IP 地址，但仍需手动设置上本网段默认网关；否则，需要为其指定 IP 地址和子网掩码、默认网关。

再次点击“下一步”进入串口参数设置界面



注：C2000 端口及服务器端口需与平台设置服务器监听端口一致



工作方式：TCP Client\ TCP Server\UDP\_Appointed\UDP\_Normal

**C2000 端口：**与其他网络设备通讯时，C2000 采用的 TCP 端口。**注意：该端口不能为 80。**

**服务器的 IP：**当设置为 TCP Client 方式时，与 C2000 通信的服务器 IP 地址。可通过“本机 IP”来获得电脑的 IP 地址，并将它设置为服务器 IP。

**服务器端口：**当设置为 TCP Client 方式时，与 C2000 通信的服务器所采用的 TCP 端口。

**使用“虚拟串口”或“EDSocketServer 控件”：**当使用虚拟串口通信或者使用

EDSockServer 控件或者动态库时，需要选中。

**串口参数：**要与设备的串口参数一致，点击下拉框可选择。

**字节间隔超时：**C2000 从串口收到字节后，在“字节间隔超时”过后，还没有从串口收到下一个字节，C2000 将收到的数据发送到网络上，推荐修改范围为 0~100ms。

**最大帧长度：**C2000 从串口收到的数据量等于此长度时向网络发送这些数据，推荐值 1000 字节。只要满足了（字节间隔超时）或（最大帧长度）其中的任何一个条件，C2000 就会把数据发送到网络上。

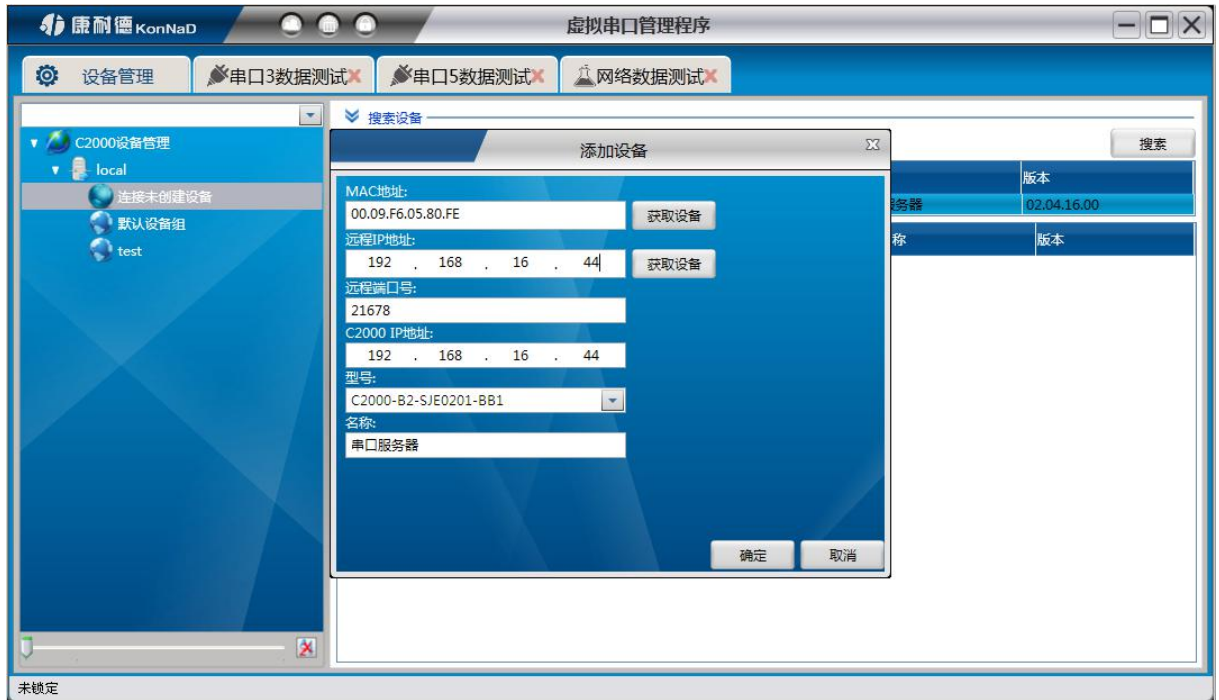
设置好以上参数后，点击“确定”即可成功设置

## 5.4 添加设备

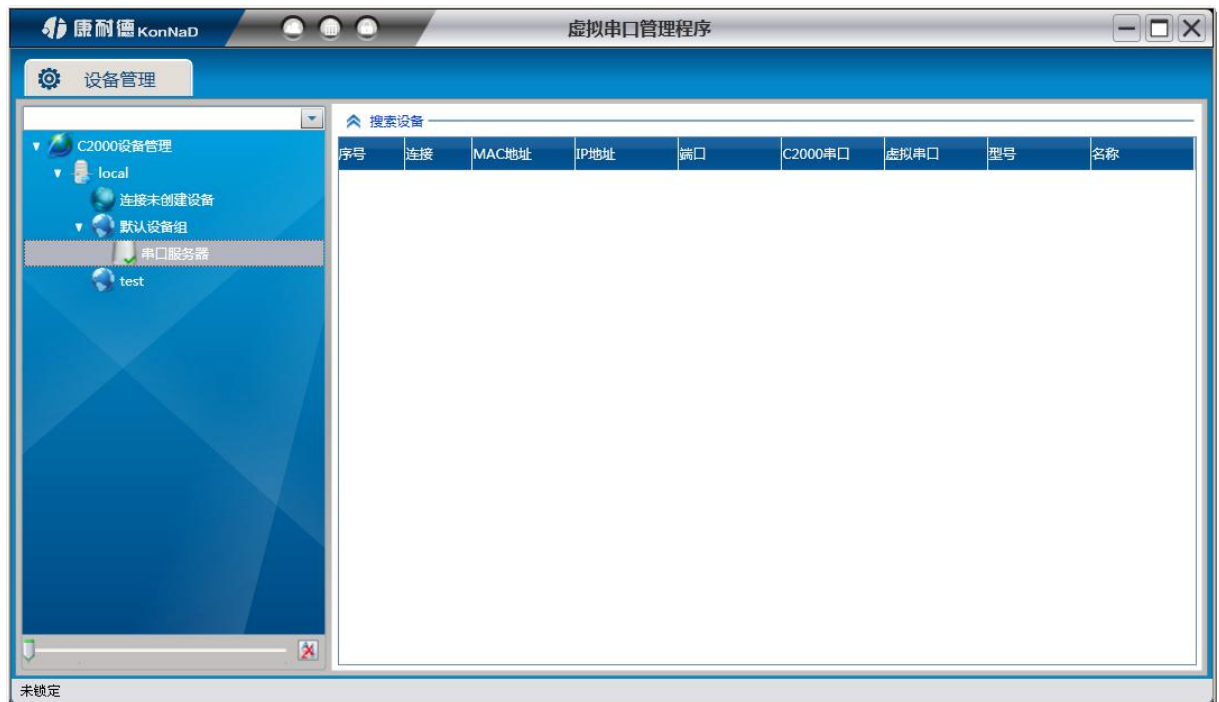
设置好参数后，选中其设备将其拖动至设备组。（或直接从【连接未创建设备组】中拖至默认设备组（也可自定义添加设备组，右键服务器——点击添加设备组即可）



弹出添加设备的窗口。



设置好正确的参数后，点击确定即可添加成功。



## 5.5 批量设置设备

右键设备点击批量设置进入网络参数设置界面



点击“下一步”可进入串口参数设置，当设备为多串口时，批量设置串口参数可达到方便快捷的作用。

递增：勾选后，串口的端口会在前串口的端口上+1



## 5.6 设置网页登录

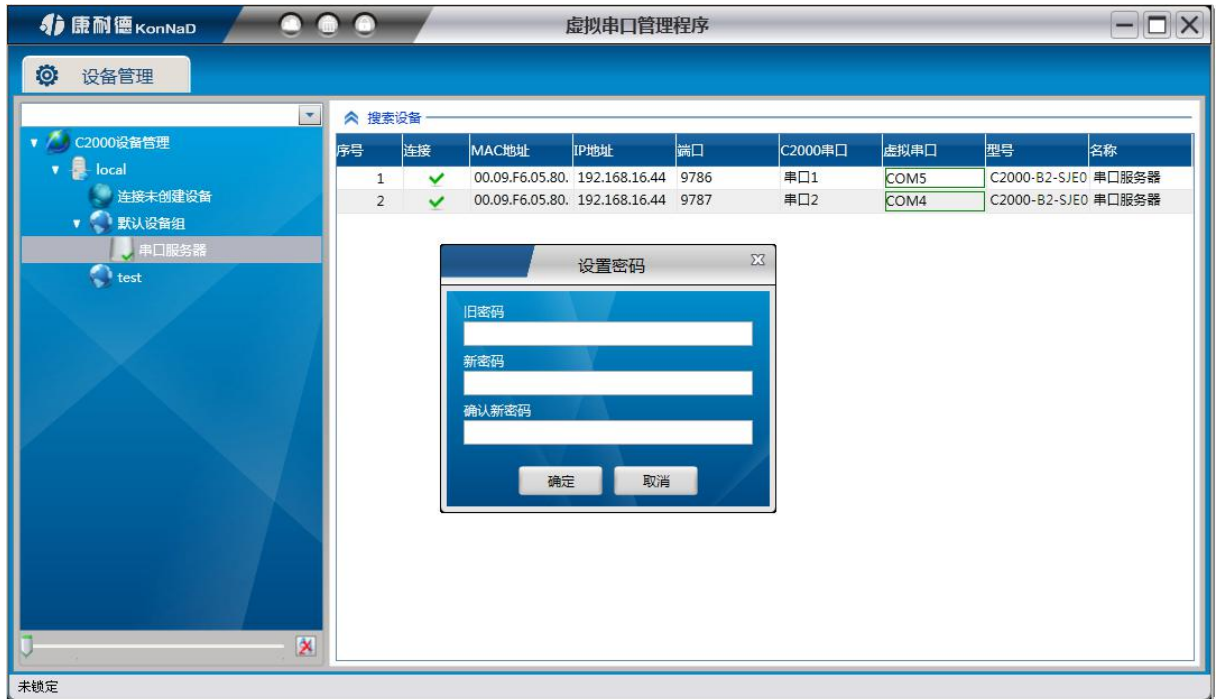
右键设备点击设置网页登录，弹出设置网页登录窗口



在此窗口，可修改网页登录的密码。

## 5.7 设置密码

右键设备点击设置密码，弹出设置密码窗口



在此窗口可进行修改设备的密码

## 5.8 查看设备状态

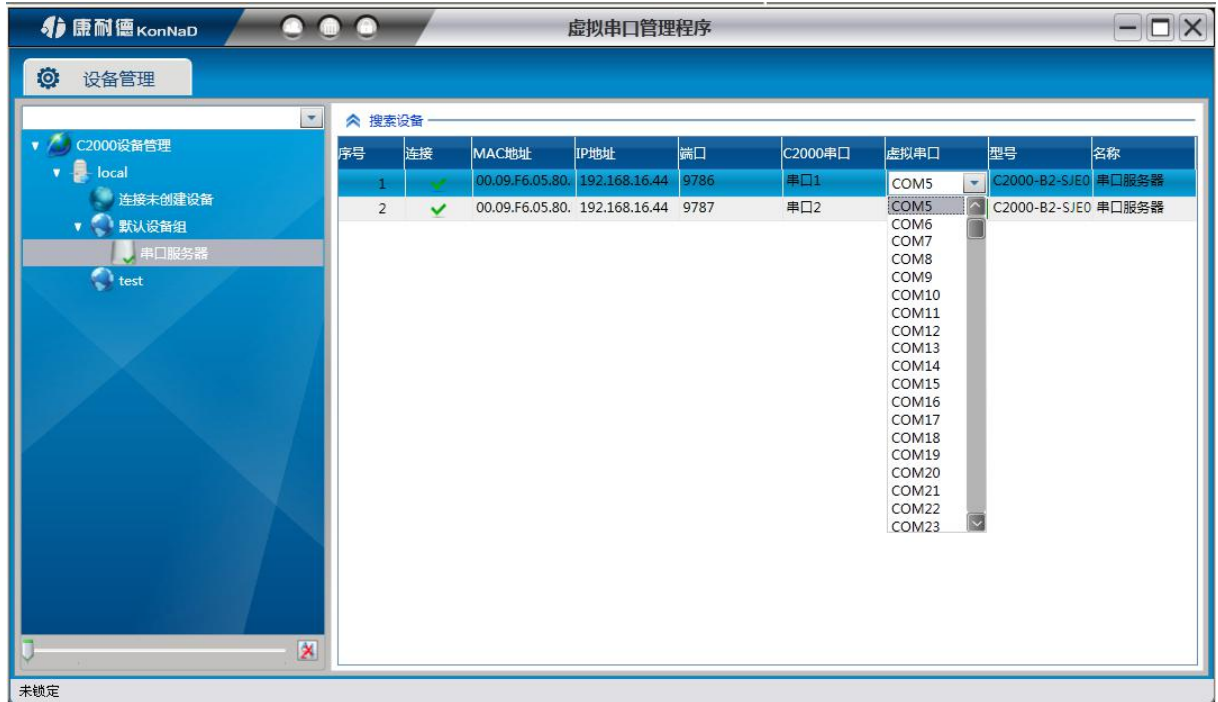
右键设备点击查看状态，弹出设备信息窗口，可查看到该设备的实时状态信息





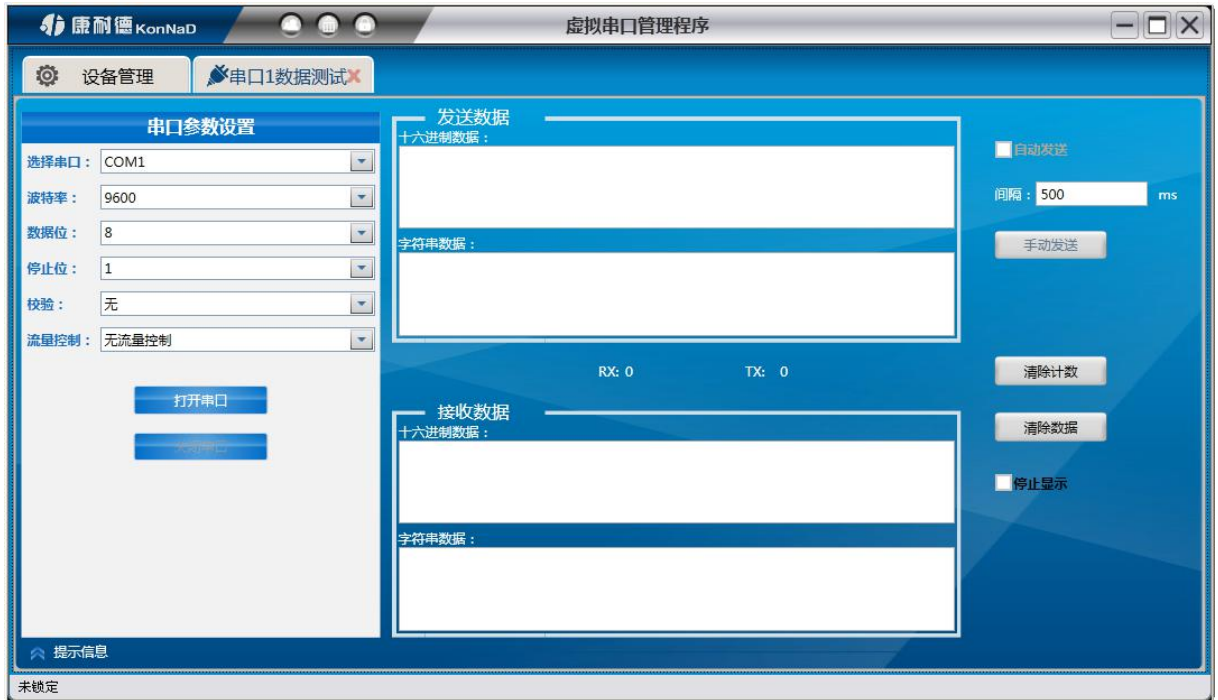
## 5.9 设置设备的虚拟串口

选中设备，可看到右侧会显示设备的串口信息，在虚拟串口处双击，会弹出下拉框，可选择对应串口的虚拟串口



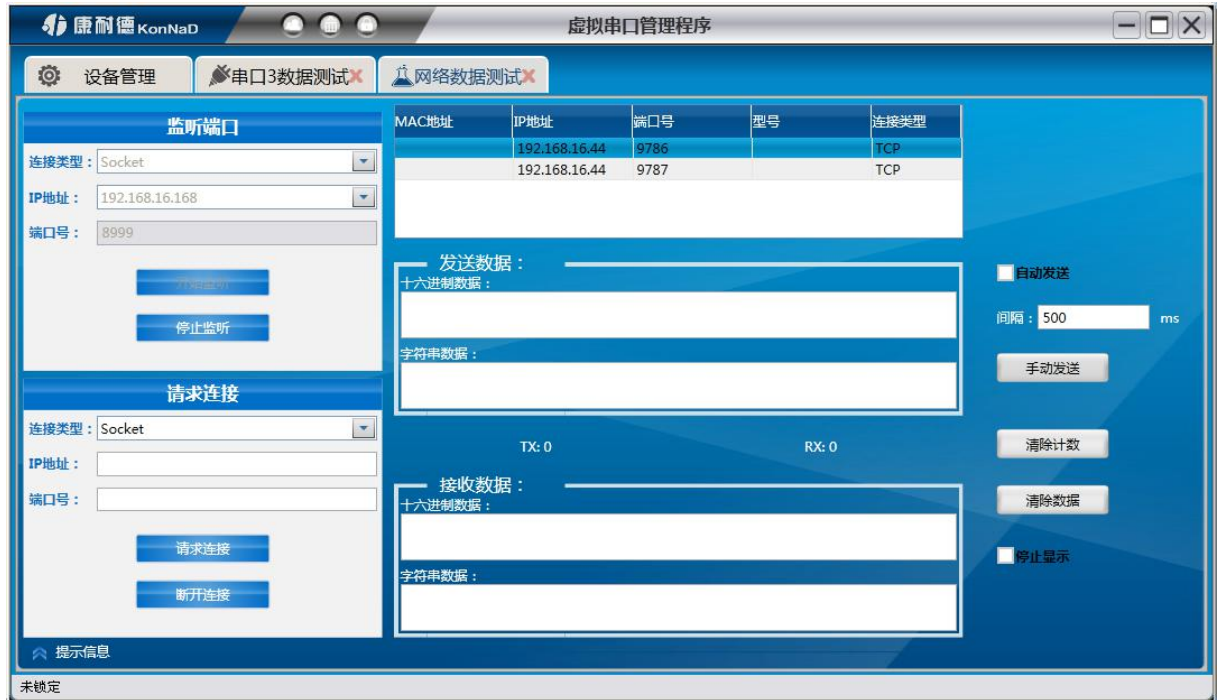
## 5.10 串口 \网络数据测试

康耐德——数据——串口数据测试，进入串口数据测试界面，打开实际的串口及配置好正确的串口参数，点击“打开串口”按钮，则可成功打开串口



康耐德——数据——网络数据测试，进入网络数据测试界面，若设置了 C2000 为“TCP Client\UDP\_Appointed”模式，那么此时应点击“开始监听”按钮，在“IP 地址”栏中输入您电脑的 IP 地址及端口。（前提为设备停止转发的状态下），连接类型则选择对应的连接类型

若设置了 C2000 为“TCP Server\UDP\_Normal”模式，那么此时应点击“请求连接”按钮，在“IP 地址”栏中输入您设备的 IP 地址及端口。（前提为设备停止转发的状态下），连接类型则选择对应的连接类型



此时，串口、网络可相互发送数据

勾选自动发送，系统则会自动发送数据，可设置自动发送的间隔时间

该界面上也可做手动发送、清除计数、清除数据、停止显示操作

## 5.11 串口 \虚拟串口数据测试

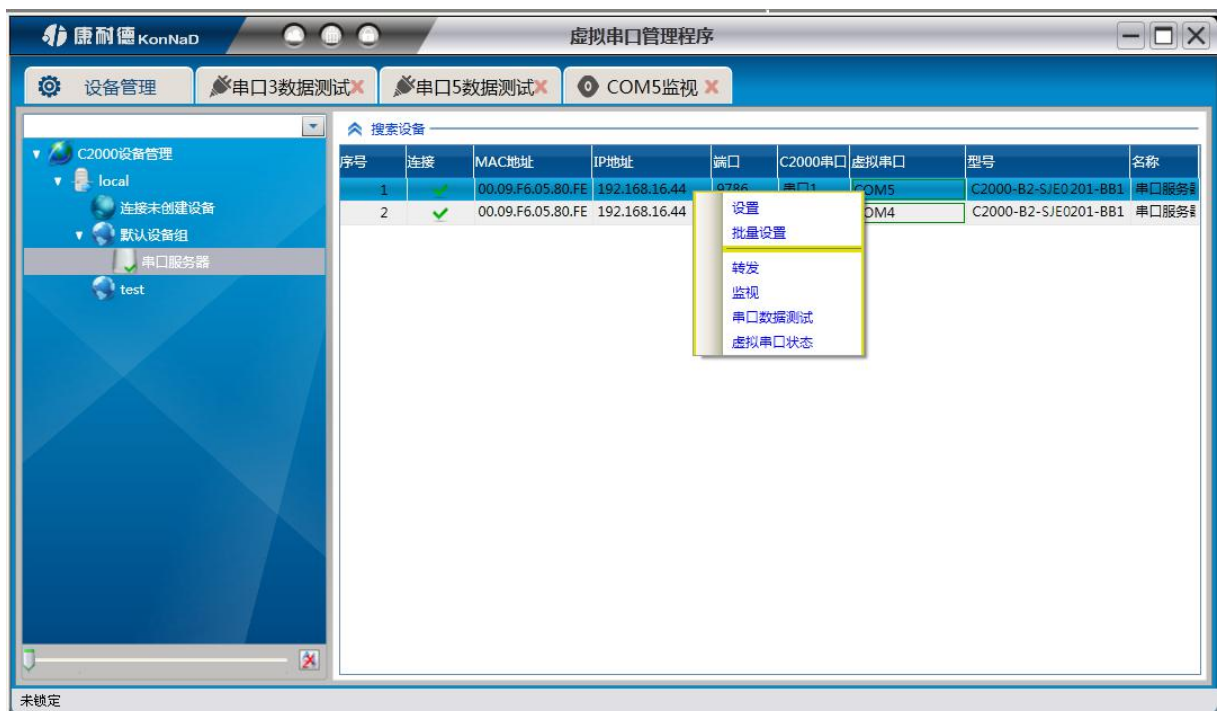
打开两个串口数据测试界面，一个实际串口，一个虚拟串口。



此时，串口与虚拟串口间可相互发送数据（设备在转发的情况下）

## 5.12 转发\监视\串口数据测试\虚拟串口状态

选中设备，右侧会显示该设备的串口信息，右键菜单可进行转发\监视操作



转发：设置串口的转发状态

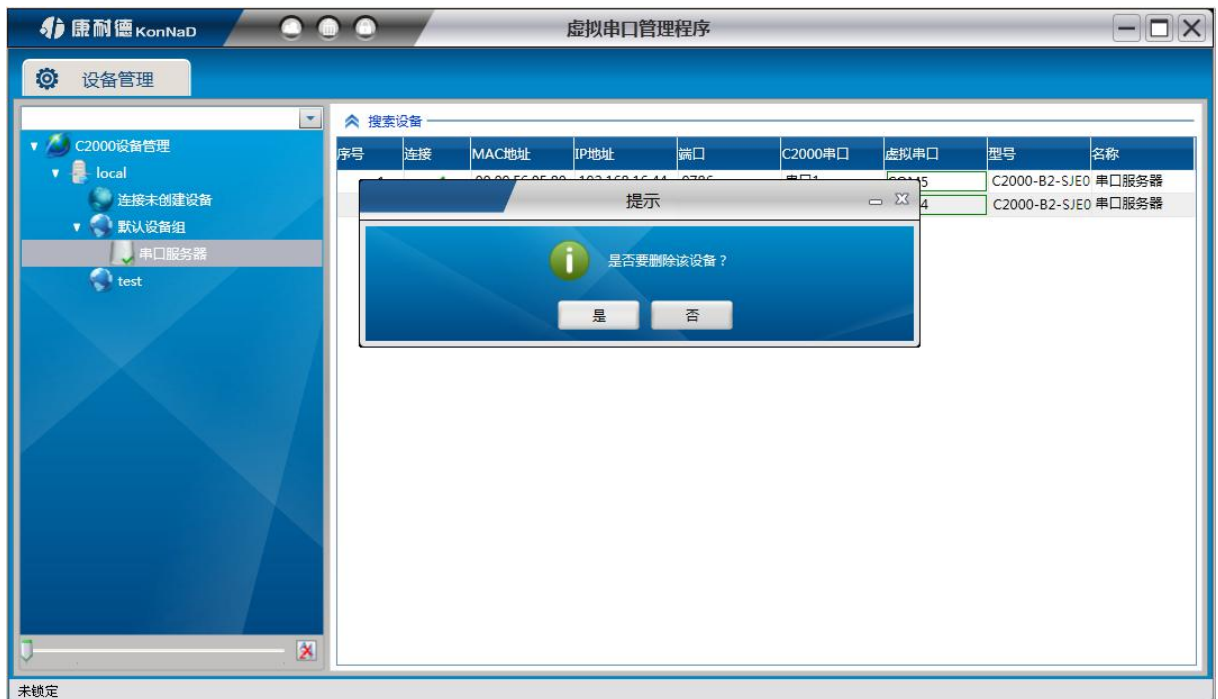
监视：查看实时串口与虚拟串口间的数据发送情况，可进行暂停监视、继续监视、重新计数、清空数据、开始保存数据、停止保存数据操作。

串口数据测试：快捷打开串口数据测试界面

虚拟串口状态：查看当前串口的虚拟串口实时状态，也可修改其虚拟串口参数

## 5.13 软件上删除设备

右键设备点击删除，弹出提示：是否要删除该设备，点击“是”，则将设备在平台上删除，点击“否”，则退出提示框。



## 第 6 章 装箱清单

序号	名称	数量	单位	备注
1	主设备 B2-SJE0201-BB1	1	台	含接线端子
2	简易说明书	1	份	
3	合格证	1	张	

## 第 7 章 附录：产品保修卡

尊敬的用户：

感谢您购买和使用本公司的产品！

您所购买的产品在正常使用产品的情况下，凡是由原材料或生产过程中造成的质量问题，自购买之日期提供免费保修服务（具体参见产品保修表格）。凡是由于用户不按本产品说明书要求，自行安装、拆卸或不正确使用而造成的损坏本公司提供维修，但收取适当维修费。

保修条例：

- 1、自购买产品之日起，在正常使用的情况下（由公司授权技术人员判定），对发生故障的产品进行免费维修(具体时间参考保修)。
- 2、在保修期内曾经由我公司以外的维修人员修理或更改过的产品、或安装不当、输入电压不正确、使用不当、意外事件或自然灾害等原因引起的故障的产品不属于保修范围。
- 3、在接受保修服务前，需要客户出示保修卡或购买发票来证明产品购买日期。无法确认日期的将不予保修。
- 4、所有保修或维修的产品，用户承担运费和运送时的风险。
- 5、超过保修期或不符合保修条件的产品，本公司提供收费维修。
- 6、和本保修条款发生冲突的其他口头承诺等，参照本保修条款执行。
- 7、我公司在产品制造、销售及使用上所担负的责任，均不应超过产品的原始成本。本公司不承担任何连带责任。
- 8、本条款的解释权归本公司所拥有。

**保修表格**

	带外壳产品	不带外壳产品
保修	6 年内保修	3 年内保修

**用户资料:**

用户名称:	
地址:	联系电话:
邮编:	E-mail:
产品名称:	产品型号:
购买日期:	发票号:

**经销商资料:**

经销商名称:	
地址:	联系电话:
邮编:	E-mail: