

The image shows a Siemens SINUMERIK 828 product brochure cover. The background is a blurred industrial setting with a CNC machine and a control panel. In the foreground, a polished metal cylindrical component with a threaded top is placed on a technical drawing. Shavings and a coiled metal strip are scattered around the component. The Siemens logo is in the top left corner. A dark blue banner at the bottom contains the product name and other details.

SIEMENS

SINUMERIK 828

机床设备

运动控制

产品样本
NC 82

版本
2014

Siemens.com.cn/fom

相关产品样本

<p>运动控制 SINUMERIK 840D sl 1B 型 机床设备</p> <p>中文版 E20001-A0569-C500-X-5D00</p>	NC 62	
<p>SITRAIN 工业培训</p> <p>只提供德文版 E86060-K6850-A101-C4</p>	ITC	
<p>自动化与驱动产品 交互式产品样本 DVD</p> <p>英文版 E86060-D4001-A510-D4-7600</p>	CA 01	
<p>网上商城 在线信息查询和订购平台</p> <p>www.siemens.com/industrymall</p>		

SINUMERIK 828

机床设备

运动控制



产品样本 NC 82 · 2014

失效：
产品样本 NC 82 · 2011

本产品样本的最新更新请访问网上商城：
www.siemens.com/industrymall

本样本中包含的产品同时也是交互式产品样本 CA 01 的组成部分。

产品编号：E86060-D4001-A510-D4-7600

英文版

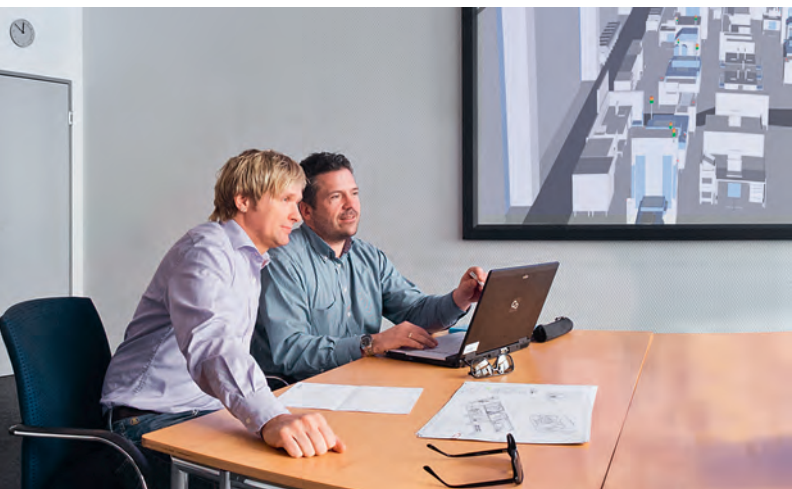
请联系您当地的西门子办事处。

© Siemens AG 2014



本产品样本中所述产品与系统均在经过认证的质量管理体系下生产和销售，符合 DIN EN ISO 9001。该认证为所有 IQNet 成员国所认可。

简介	1
功能概述 SINUMERIK 828 数控系统	2
数控系统 SINUMERIK 828D BASIC SINUMERIK 828D	3
SINAMICS S120 驱动系统 SINAMICS S120 Combi SINAMICS S120	4
SIMOTICS 电机 SIMOTICS S-1FK7 进给电机 SIMOTICS M-1PH8 主轴电机	5
测量系统 增量式编码器 绝对值编码器	6
MOTION-CONNECT 接线系统 接线概览 电源电缆 信号电缆	7
服务与培训 服务 文档·培训 配置软件·应用	8
SINUMERIK 解决方案合作伙伴	9
快速产品包 快速选择驱动组件	10
附录 认证·索引 金属附加费 销售与交付条件 / 出口管理规定	11





Answers for industry.

集工艺、行业竞争力和服务于一体，实现更高的生产率、能效和灵活性。

西门子工业是全球领先的工业企业创新和环保产品及解决方案供应商。该部门提供通用型自动化技术、工业软件、行业专家鉴定以及基于技术的维护服务，致力于提高客户的生产率、能效和灵活性。西门子工业在全球拥有超过十万名员工，下设工业自动化、驱动技术、客户服务以及冶金技术等业务部门。

我们始终着眼于集成工艺，凭借众多不同功率性能的产品更加快速、灵活地满足客户的需求。我们可在全球范围内一次性为您提供自动化技术、工业开关和驱动技术以及工业软件方面的产品，因而能以尽可能最佳的方式为企业实现整套增值链 – 从产品设计和生产销售，一直到维修服务。我们的工业客户从我们根据其行业和需求而量身定制的种类丰富的产品中获益匪浅。

借助于西门子工业强大的自动化技术和工业软件，产品的上市时间最高可缩短 50 %。同时，生产型企业的能源成本或污水处理成本也大幅降低。这样，我们不但提升了客户的竞争能力，还凭借我们的高能效产品和解决方案为环保事业作出了重要贡献。

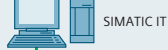
ERP – 企业资源规划 (Enterprise Resource Planning)

PLM – 产品生命周期管理
(Product Lifecycle Management)

- 产品设计
- 产品规划和模拟
- 数据管理

管理级

MES – 制造执行系统
(Manufacturing Execution Systems)



工厂工程设计
COMOS

■ 以太网

运行级

SIMATIC PCS 7
操作系统

维护/
资产管理

工程
工作站

能源
管理

SIMATIC WinCC
SCADA系统

■ 工业以太网

控制级

TIA博途

SIMATIC PCS 7
自动化系统

SINUMERIK
计算机数字控制

SIMOTION
运动控制

SIMATIC NET
工业通讯

SIMATIC控制器
模块型 / PC型

SIMATIC HMI
操作与监控

SIRIUS
工业开关技术

现场级

■ PROFIBUS PA

过程仪表

SIMATIC Ident
工业识别

SIMATIC分布式I/O

SINAMICS驱动系统

SITOP电源

全集成
自动化

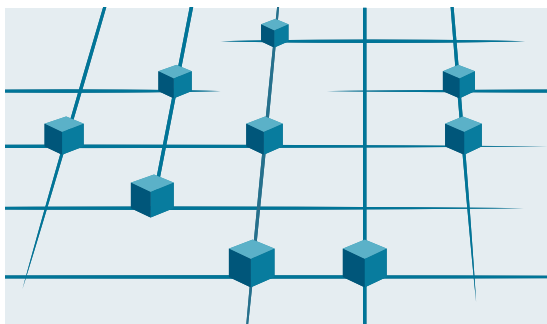
■ HART

■ IO-Link

高效的自动化始于高效的工程设计。

全集成自动化：高效开始，加速生产。

高效的工程设计是改善生产的第一步：更快速、更灵活、更智能。全集成自动化（TIA）凭借所有组件的高效协同作用在工程设计阶段就能节省大量的时间。您将获得：更低的成本、更快上市、更高的灵活性。



Totally Integrated Automation
Effizientes Zusammenwirken aller Automatisierungskomponenten



- PROFINET
- 工业以太网
- PROFIBUS
- AS-Interface
- KNX GAMMA instabus



适合所有行业的独一无二的“万金油”

作为全球领先的自动化产品供应商，西门子提供了满足所有要求、面向所有加工制造行业的全面且丰富的系列产品。所有组件相互协调并经过了系统测试。这样就能确保，它们完全胜任您在工业应用中的任务并且高效协同工作 – 同时基于标准化的产品，无需高投入即能实现个性化的自动化解决方案。比如在将多个独立的配置任务集成到同一个配置环境中时，能够节省大量的时间和成本。

凭借全面的工艺和行业专有技术，西门子不断推动着生产加工行业向前发展。全集成自动化为此起到了关键的作用。

这是因为全集成自动化为所有的自动化任务实现了真正的价值增值 – 方方面面：

- **集成工程设计**
贯穿产品研发和生产过程的全面统一的工程设计
- **工业数据管理**
访问生产运行方方面面涉及到的所有重要数据 – 沿整个增值链并覆盖所有管理级
- **工业通讯**
基于各制造商间相互兼容的国际标准的通用型通讯
- **工业安全**
系统性地减少来自内/外部的对设备和网络的攻击所带来的危险
- **安全集成**
通过将安全技术无缝集成到标准自动化系统中，实现对人身、机械设备和环境的可靠保护

借力全集成自动化改善生产

全集成自动化 - 西门子工业自动化系统，即所有自动化系统组件高效协同工作。开放式的系统架构覆盖整个生产过程，因从始至终都着眼于共有属性：统一的数据管理、全球适用的标准以及通用的软 / 硬件接口。

全集成自动化是生产过程整体优化的前提：

- 高效的工程设计节省了时间和成本
- 集成的诊断功能使停机时间最短
- 全球通用的标准简化了自动化解决方案的实现过程
- 凭借可靠系统组件的协同作用提升了性能



1/2	数控系统
1/2	SINUMERIK - 面向全球机床市场的数控产品系列
1/3	SINUMERIK 828
1/4	驱动系统
1/5	电机
1/6	整体系统
1/7	SINUMERIK 安全集成

SINUMERIK – 数控产品系列 面向全球机床市场



SINUMERIK 808D/
SINUMERIK 808D ADVANCED

- 基于控制面板的紧凑型数控系统
- 工艺：车削和铣削
- 最多 4 根轴/主轴
- 1 个加工通道
- 7.5" 彩色显示屏
- 基于SIMATIC S7-200

SINAMICS V60 SIMOTICS S-1FL5	SINAMICS V70 SIMOTICS S-1FL6
SINUMERIK 808D	SINUMERIK 808D ADVANCED

入门型



SINUMERIK 828D BASIC/
SINUMERIK 828D

- 基于控制面板的紧凑型数控系统
- 工艺：车削和铣削
- 最多 8 根轴/主轴
- 1 个加工通道
- 8.4"/10.4" 彩色显示屏
- 基于SIMATIC S7-200

SINAMICS S120	
SINAMICS S120 Combi	
SINUMERIK 828D BASIC	SINUMERIK 828D

紧凑型



SINUMERIK 840D sl

- 基于驱动的模块化数控系统
- 多工艺数控系统
- 最多 93 根轴/主轴
- 最多 30 个加工通道
- 模块化面板
- 最大 19" 彩色显示屏
- SIMATIC S7-300 PLC

SINAMICS S120 Combi	SINAMICS S120
SINUMERIK 840D sl BASIC	SINUMERIK 840D sl

高端型

G_NC01_ZH_00547c

概述

性能 ↑

型号	规格
PPU 280.3/281.3	<ul style="list-style-type: none"> ■ 最多 6 轴/主轴 (M), 8 轴 /主轴 (T) ■ 1 个加工通道 ■ 最短程序段切换时间 ~ 1 ms (M) ■ 256 个刀具、512 个刀沿 ■ 5 MB 用户内存
PPU 260.3/261.3	<ul style="list-style-type: none"> ■ 最多配备 6 轴/主轴 ■ 1 个加工通道 ■ 最短程序段切换时间 ~ 2 ms (M) ■ 128 个刀具、256 个刀沿 ■ 3 MB 用户内存
PPU 240.3/241.3	<ul style="list-style-type: none"> ■ 最多配备 5 轴/主轴 ■ 1 个加工通道 ■ 最短程序段切换时间 ~ 3 ms (M) ■ 80 个刀具、160 个刀沿 ■ 1 MB 用户内存

SINUMERIK 828D

SINUMERIK 828D BASIC

G_NC01_ZH_00581

SINUMERIK 828 – 紧凑型中最具扩展性的产品

除了两种增强型 SINUMERIK 828D 数控系统外，还提供了 SINUMERIK 828D BASIC 这种价格经济的入门级紧凑型数控系统。这样，SINUMERIK 828 就始终能完美满足标准型机床方案的性能需求。

紧凑、强大、简单、简捷智能

基于操作面板的紧凑型数控系统 SINUMERIK 828 极其坚固耐用，并且非常容易维护。

采用压铸镁合金制造的前置操作面板、面板式数控系统设计且附带的接口较少、以及较高的防护等级，这些都使得 SINUMERIK 828 数控系统即使在严酷环境下也是您可靠的工作伙伴。无风扇、无硬盘的设计以及无需缓冲电池的 NVRAM 存储器技术，使 SINUMERIK 828 成为完全免维护的数控系统。

强大的数控功能，结合独一无二的 80 位浮点数纳米计算精度 (NANOFP)，能够在很短的加工时间内实现绝佳的工件加工精度。凭借灵活的数控编程语言以及独特的工步式编程工具 ShopTurn/ShopMill，使其能够极高效地完成大批量工件和单个工件的编程及加工。预配置的工艺专用系统软件以及独特的服务功能可将调试和技术支持方面的费用降至最低。

为标准型车床和铣床量身定制加工工艺

SINUMERIK 828D 完美适用于标准型机床应用并提供最佳的车削和铣削工艺。凭借两种根据加工工艺预配置的系统软件版本，SINUMERIK 828 数控系统在出厂时就已完美适用于车床及铣床应用。

概述



SINAMICS S120 Combi 功率模块

适用于紧凑型机床的耐用型驱动系统

SINAMICS S120 Combi 驱动系统将常用的 SINAMICS 驱动功能集合在一个为紧凑型车床和铣床量身定制的多轴驱动模块中。凭借众多的技术亮点，SINAMICS S120 Combi 在这类型的驱动产品中树立起了新的行业标杆。

SINAMICS S120 Combi 将具有再生反馈能力的电源模块以及用于主轴和进给电机的 3 轴或 4 轴电机模块集成在一个功率模块中。驱动性能可满足功率为 16kW 的主轴（S1）以及电流为 12A 的进给电机（S1）。

SINAMICS S120 Combi 覆盖了紧凑型标准车床和铣床的典型功率范围并成为与 SINUMERIK 828 数控系统最为匹配的驱动器。

多轴及大功率机床的解决方案

如果机床具有多根轴，那么可通过 SINAMICS S120 紧凑书本型电机模块对 SINAMICS S120 Combi 功率模块进行扩展。

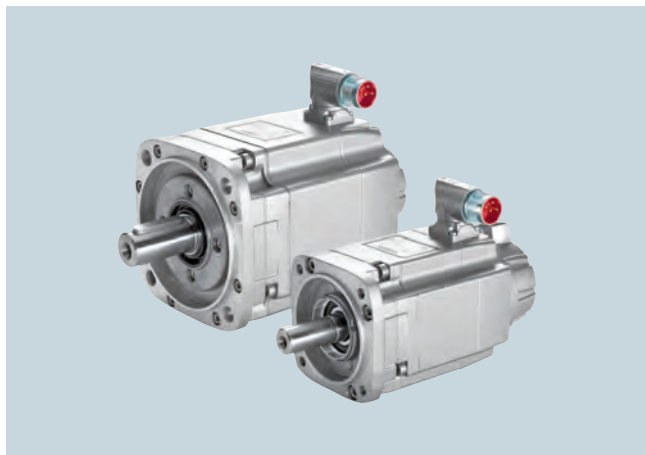
对于超出 SINAMICS S120 Combi 功率范围的机床方案，则可以由模块化驱动系统 SINAMICS S120 替代 SINAMICS S120 Combi，在 SINUMERIK 828 数控系统上使用。

进行设备配置时，可以使用选型工具 SIZER 或者咨询您当地的西门子销售代表。

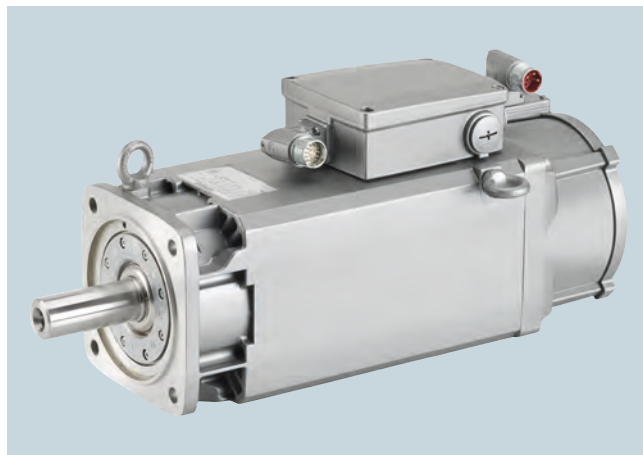
欲获取更多信息，请访问西门子网上商城：

www.siemens.com/industrymall

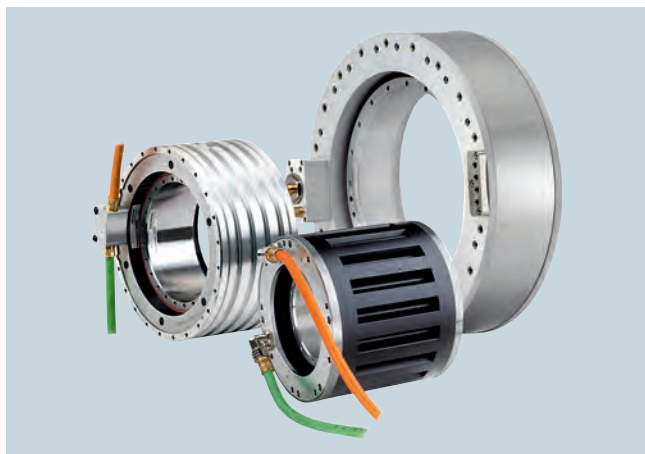
概述

**SIMOTICS S-1FK7 进给电机 – 最高的机床加工精度**

数控系统和驱动器的性能及精准性只有被传递给机床加工轴才能发挥其作用。正是出于这一点，SIMOTICS S-1FK7 进给电机被赋予了独特的动态响应性能及精确性。

**SIMOTICS M-1PH8 主轴电机 – 主轴性能巅峰**

SIMOTICS M-1PH8 主轴电机提供了最佳的解决方案。加速时间短、转速范围广、高性能确保了最高的机床生产率 – 最高转速可达 24000 rpm。

**SIMOTICS T-1FW6 力矩电机**

力矩电机可满足精度、功率和动态响应方面的最高要求。由于高极性永磁同步电机已经完全集成在机床中且去除了机械传输元件（如：齿轮箱），这些使得电机在安装时具有更高的灵活性、维护简单、可用性更高并且空间需求更少。

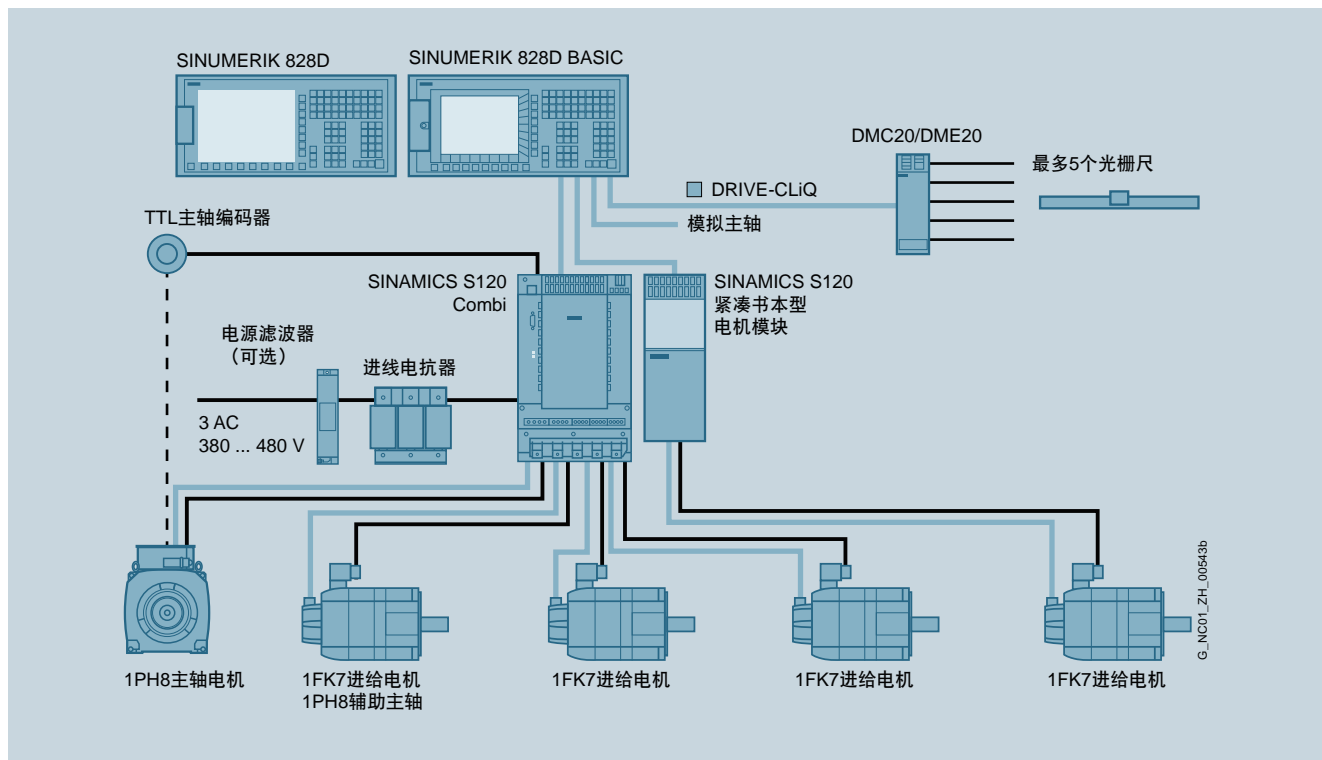
我们也提供满足特殊需求的定制解决方案

除了上述电机系列之外，我们还提供更多类型的进给电机和主轴电机应用解决方案。您当地的西门子销售代表随时乐意为您提供个性化的设备配置帮助。

其他信息以及可提供的电机系列请参见产品样本 NC 62 或访问西门子网上商城：

www.siemens.com/industrymall

概述



配置示例

安全型机床解决方案的完美基石

凭借 Safety Integrated, SINUMERIK 828 数控系统为安全型机床解决方案提供了最佳的实施平台。能够在打开安全门的情况下进行加工吗? 可靠的速度监控功能能够满足这类要求。

SINUMERIK 828 的 Safety Integrated 功能符合欧盟机械指令 2006/42/EC。这为达到欧洲和其他地区的安全规程要求提供了经济且高效的帮助。

完美协调的配置 – 快速产品包

我们已将适用于 SINUMERIK 828D BASIC/SINUMERIK 828D 的驱动组件打包为快速产品包:

- SIMOTICS S-1FK7 进给电机
- SIMOTICS M-1PH8 主轴电机
- SINAMICS S120 Combi

当然, 您也可以定制符合自己需要的产品包。进行设备配置时, 可以使用选型工具 SIZER 或者咨询您当地的西门子销售代表。

设备保修及现场服务

如果发生设备损坏, 西门子工业领域自动化与驱动集团负责为 SINUMERIK 828D BASIC 和 SINUMERIK 828D 及相关组件 (成套电主轴除外) 提供为期 24 个月 (最长 36 个月) 的免费现场服务。

优点: 我们提供免费的现场设备故障维修, 即直接在机床的使用地点提供服务。

有关保修和现场服务适用条件和范围的更多信息, 请访问:

www.siemens.com/automation/oss

概述



凭借 Safety Integrated, SINUMERIK 828 数控系统与 SINAMICS 驱动系统一起为安全型机床解决方案提供了最佳的实施平台。

安全功能符合 DIN EN ISO 13849-1 定义的类别 3 和性能等级 PL d 以及 DIN EN 61508 定义的安全完整性等级 SIL 2 的要求。从而轻松并经济地满足重要的功能性安全要求。

功能范围包括:

- 安全停机监控功能
- 安全转速监控功能

优点

- 高级安全功能:
完全实现 3 类 /SIL 2/PL d 定义的安全功能
- 灵活性高:
能够实现实用的安全与操作方案
- 使用集成的安全功能可快速完成调试

功能

安全功能可以在所有模式下使用, 并可通过安全输入/输出信号进行过程通讯。每根进给轴和主轴都可以单独执行这些功能。提供以下 Safety Integrated 功能 (术语符合 IEC 61800-5-2 的定义):

Safety Integrated 基本功能

- **Safe Torque Off (STO)**
通过内部取消驱动脉冲来防止意外启动。
- **Safe Brake Control (SBC)**
对断电时生效的抱闸进行安全制动控制, 例如电机抱闸。
- **Safe Stop 1 (SS1)**
在阻止意外启动 (STO) 的同时对驱动进行安全停止。

Safety Integrated 扩展功能

- **Safe Operating Stop (SOS)**
驱动静止状态监控。驱动仍具有完全的位置控制功能。
- **Safe Stop 2 (SS2)**
在监控静止状态 (SOS) 的同时对驱动进行安全停止。
- **Safely Limited Speed (SLS)**
监控可配置的转速极限值, 如调试时。
- **Safe Speed Monitor (SSM)**
数值低于可设置的转速极限 (如打开安全门) 时的安全反馈信号。
- **Safe Acceleration Monitor (SAM)**
驱动加速的安全监控。
- **Safe Direction (SDI)**
运行方向的安全监控

Safety Integrated 基本功能通过 SINAMICS S120 Combi 功率模块或 SINAMICS S120 紧凑书本型电机模块和 SINUMERIK 828 上的端子来控制。

Safety Integrated 扩展功能需要使用 SINAMICS 端子模块 TM54F。

为建立各项安全功能的安全控制逻辑, 推荐使用以下安全开关设备:

- SIRIUS 3SK1 安全继电器, 用于建立硬件布线
- SIRIUS 3RK3 模块化安全系统, 用于图形化的参数设置清除



2/2 SINUMERIK 828 数控系统

- 2/2 控制系统结构和配置
- 2/3 驱动
- 2/3 可连接的测量系统
- 2/4 可连接的电机
- 2/4 轴功能
- 2/4 主轴功能
- 2/5 插补
- 2/5 耦合
- 2/5 转换
- 2/5 测量功能和测量循环
- 2/6 工艺
- 2/6 同步动作
- 2/6 开放式架构
- 2/6 CNC 编程语言
- 2/8 编程支持
- 2/8 模拟
- 2/9 运行方式
- 2/10 刀具
- 2/10 刀具管理
- 2/11 通讯和数据管理
- 2/11 操作
- 2/13 功能
- 2/13 监控功能
- 2/13 补偿
- 2/14 PLC 相关
- 2/14 安全功能
- 2/15 调试
- 2/15 诊断功能
- 2/15 服务和维护
- 2/15 SINUMERIK Ctrl-Energy
- 2/16 数控选件概览
- 2/16 制造商选件
- 2/17 用户选件
- 2/18 系统概览

SINUMERIK 828 数控系统的功能符合出口管制规定，因此无需官方文件来证明其符合欧盟或德国法律。

接下来的功能概述列出了SINUMERIK 828的所有可用功能。

SINUMERIK 828 功能概述中的信息基于以下软件版本：

CNC 控制装置	软件版本
SINUMERIK 828D BASIC	4.5
SINUMERIK 828D	4.5

功能概述

SINUMERIK 828 数控系统

控制系统结构和配置

✓ 标准配置 ○ 选项 - 不可用	产品编号	SINUMERIK 828D			
		BASIC	PPU 240/ PPU 241	PPU 260/ PPU 261	PPU 280/ PPU 281
说明					
控制系统结构和配置					
基于控制面板的紧凑型数控系统由以下组件构成：			✓	✓	✓
• 紧凑型操作面板型数控系统			✓	✓	✓
• CNC/PLC 控制单元			✓	✓	✓
• 用于驱动的闭环控制单元			5	6	6
基于驱动/PC 的设计			-	-	-
水平型 / 垂直型操作面板型数控系统：			✓/✓	✓/✓	✓/✓
• 彩色显示器			8.4"	10.4"	10.4"
• 集成 QWERTY 键盘			✓	✓	✓
系统软件，出口版本，在 CF 卡上，含授权					
• SINUMERIK 828D，带 PPU 240/241					
- 车削		6FC5835-1GY40-2YA0	○	-	-
- 铣削		6FC5835-2GY40-2YA0	○	-	-
• SINUMERIK 828D，带 PPU 260/261					
- 车削		6FC5834-1GY40-2YA0	-	○	-
- 铣削		6FC5834-2GY40-2YA0	-	○	-
• SINUMERIK 828D，带 PPU 280/281					
- 车削		6FC5833-1GY40-2YA0	-	-	○
- 铣削		6FC5833-2GY40-2YA0	-	-	○
SINUMERIK Operate 内置版 HMI			✓	✓	✓
Windows 版 HMI			-	-	-
DRIVE-CLiQ 驱动接口			3	3	3
扩展数控单元 NX10.3，适用于最多 8 轴的应用		6SL3040-1NC00-0AA0			
• 车削			-	-	○
• 铣削（电流环周期降至 62.5 μs）			-	○	○
运行方式组 MG，最高配置			1	1	1
加工通道，最高配置			1	1	1
CNC 用户内存（缓存），用于存储 CNC 零件程序			1 MB	3 MB	5 MB
CNC 用户内存，最高配置			1 MB	3 MB	5 MB
通过用户 CF 卡扩展 CNC 用户内存		CF 卡必须单独订购。	✓	✓	✓
HMI 用户内存，通过 PPU 的 CF 卡扩展 256MB			-	-	-
轴 / 主轴或定位轴 / 辅助主轴：					
• 轴 / 主轴的基本配置					
- 车削			3	3	3
- 铣削			4	4	4
• 轴 / 主轴的最高配置					
- 车削			5	6	8
- 铣削			5	6	6
每增加一根轴 / 主轴		6FC5800-0AC20-0YB0	○	○	○
每增加一根定位轴 / 辅助主轴		6FC5800-0AC30-0YB0	○	○	○
PLC 控制轴			✓	✓	✓
PLC 定位轴，连接通过 PROFIBUS			-	-	-

✓ 标准配置 ○ 选项 - 不可用	产品编号	SINUMERIK 828D			
		BASIC	PPU 240/ PPU 241	PPU 260/ PPU 261	PPU 280/ PPU 281
驱动					
	SINAMICS S120 Combi		○	○	○
	SINAMICS S120 电机模块, 通过 DRIVE-CLiQ 连接	参见样本 NC 62	○	○	○
	SINAMICS S120 DRIVE-CLiQ 在电机上		○	○	○
	SINAMICS S120 电柜安装式编码器模块 SMC:				
	• SMC20	6SL3055-0AA00-5BA3	○	○	○
	• SMC30	6SL3055-0AA00-5CA2	○	○	○
	• SMC40	6SL3055-0AA00-5DA0	○	○	○
	SINAMICS S120 外置编码器模块 SME:	参见样本 NC 62			
	• SME20		○	○	○
	• SME25		○	○	○
	• SME120		○	○	○
	• SME125	6SL3055-0AA00-5KA3	○	○	○
	SINAMICS S120 扩展模块:				
	• DRIVE-CLiQ 集线器模块 DMC20	6SL3055-0AA00-6AA0	○	○	○
	• DRIVE-CLiQ 集线器模块 DME20	6SL3055-0AA00-6AB0	○	○	○
	SINAMICS S120 紧凑书本型电机模块:	参见 SINAMICS S120 驱动系统			
	• 内部风冷	3SL3420-...	○	○	○
	SINAMICS S120 书本型电机模块:	参见 SINAMICS S120 驱动系统			
	• 内部风冷	6SL3120-...	○	○	○
	• 外部风冷	6SL3121-...	○	○	○
	• 冷却板式冷却	6SL3126-...	○	○	○
	SINAMICS S120 书本型调节型电源模块:	参见 SINAMICS S120 驱动系统			
	• 内部风冷	6SL3130-...	○	○	○
	• 外部风冷	6SL3131-...	○	○	○
	• 冷却板式冷却	6SL3136-...	○	○	○
	SINAMICS S120 书本型非调节型电源模块:	参见 SINAMICS S120 驱动系统			
	• 内部风冷	6SL3130-...	○	○	○
	• 外部风冷	6SL3131-...	○	○	○
	• 冷却板式冷却	6SL3136-...	○	○	○
	SINAMICS S120 装机装柜型电机模块, 内部风冷 (额定脉冲频率 2 kHz)	应要求提供	○	○	○
可连接的测量系统					
	每根轴上测量系统的最大数量		2	2	2
	增量编码器, 安装在 SIMOTICS S-1FT7/S-1FK7/M-1PH8 电机中		○	○	○
	绝对值编码器, 安装在 SIMOTICS S-1FT7/S-1FK7/M-1PH8 电机中		○	○	○
	带 SSI 接口的绝对值编码器, 通过 SMC20/SMC30/SMC40 连接		○	○	○
	第三方旋转和线性测量系统 带 DRIVE-CLiQ 接口 support.automation.siemens.com/WW/view/zh/65402168		○	○	○
	旋转测量系统, 带有:				
	• RS422 (TTL)	6FX2001-2...	○	○	○
	• sin/cos 1 V _{pp}	6FX2001-3...	○	○	○
	• 距离编码的参考标记		○	○	○
	• EnDat 2.1/EnDat 2.2		○	○	○
	• DRIVE-CLiQ	6FX2001-5...	○	○	○
	长度测量系统 LMS, 带 sin/cos 1 V _{pp} , 距离编码的参考标记或 EnDat 2.1	参见样本 NC 62	○	○	○

功能概述

SINUMERIK 828 数控系统

可连接的电机 / 轴功能 / 主轴功能

✓ 标准配置 ○ 选项 - 不可用	产品编号	SINUMERIK 828D			
		BASIC	PPU 240/ PPU 241	PPU 260/ PPU 261	PPU 280/ PPU 281
	说明				
可连接的电机 (优选型号)					
	SIMOTICS S-1FK7 伺服电机		○	○	○
	SIMOTICS S-1FT7 伺服电机		○	○	○
	SIMOTICS M-1PH8 主轴电机		○	○	○
	SIMOTICS M-1FE1 内置电机	不含 SINAMICS S120 Combi。	○	○	○
	SIMOTICS L-1FN3/L-1FN6 直线电机		-	-	-
	SIMOTICS T-1FW6 内置转矩电机	不含 SINAMICS S120 Combi。	○	○	○
	混合主轴 / 电主轴 2SP1	www.siemens.com/spindel	○	○	○
	第三方电机	应要求提供	○	○	○
轴功能					
	进给倍率 0 % ... 200 %		✓	✓	✓
	轴专用进给倍率 0 % ... 200 %		✓	✓	✓
	运行范围, 十进制		± 9	± 9	± 9
	旋转轴, 连续运转		✓	✓	✓
	最大速度		300 m/s	300 m/s	300 m/s
	加速度, 带加加速度限制		✓	✓	✓
	可编程加速度		✓	✓	✓
	跟踪方式		✓	✓	✓
	测量系统 1 和 2, 可选择		✓	✓	✓
	进给插补		✓	✓	✓
	用于倒圆和倒角的独立路径进给		✓	✓	✓
	运行到固定挡块		✓	✓	✓
	带力矩控制的固定点停止	6FC5800-0AM01-0YB0	○	○	○
	模拟轴 / 主轴的最大数量		1	1	1
	设定值切换		-	-	-
	切向控制		-	-	-
	路径转换信号 / 凸轮控制器		-	-	-
	高级位置控制 APC		-	-	-
主轴功能					
	最大主轴转速, 模拟量设定值		1	1	1
	主轴转速, 数字量设定值		✓	✓	✓
	主轴转速, 最大可编程取值范围: $10^6 \dots 10^{-4}$ (显示: ± 999999999.9999)		✓	✓	✓
	主轴倍率: 0 % ... 200 %		✓	✓	✓
	传动级		5	5	5
	前置变速箱		✓	✓	✓
	自动选择传动级		✓	✓	✓
	定向主轴准停		✓	✓	✓
	主轴转速限制 (最小 / 最大)		✓	✓	✓
	恒定切削速度		✓	✓	✓
	通过 PLC 的主轴控制 (摆动)		✓	✓	✓
	切换到轴运行模式		✓	✓	✓
	加工中轴同步		✓	✓	✓
	螺纹切入和退出路径可编程		✓	✓	✓
	使用恒定或可变螺距的螺纹切削		✓	✓	✓
	带补偿夹具的攻丝 / 刚性攻丝		✓	✓	✓

✓ 标准配置 ○ 选项 - 不可用	产品编号	SINUMERIK 828D		
		BASIC	PPU 240/ PPU 241	PPU 260/ PPU 261
插补				
直线插补轴的最大数量		4	4	4
经过中心点和终点的圆		✓	✓	✓
经过插补点的圆		✓	✓	✓
螺旋线插补		✓	✓	✓
通用插补器 NURBS (非均匀有理 B 样条)		✓	✓	✓
可编程倒圆间隙的连续路径方式		✓	✓	✓
多轴插补 (> 4 个插补轴)		-	-	-
精优曲面 (SINUMERIK MDynamics 的组件)	仅用于铣床。	✓	✓	✓
样条插补 (A、B 和 C 样条)	6FC5800-0AS16-0YB0	○	○	○
用于 3 轴加工的压缩器	仅用于铣床。	✓	✓	✓
多项式插补		-	-	-
渐开线插补		-	-	-
曲轴插补 CRIP		-	-	-
耦合				
同步轴对 (龙门轴) Basic	6FC5800-0AS51-0YB0	○	○	○
• 龙门轴组		1	1	1
驱动主 / 从控制 Basic	6FC5800-0AS52-0YB0	○	○	○
通用耦合功能 Static CP-Static ¹⁾ (如副主轴) :	6FC5800-0AM75-0YB0			
• 1 个基本同步主轴, 耦合比 1:1, 无多边形加工				
- 车削		-	-	○
- 铣削		○	○	○
通用耦合功能 Basic CP-Basic ²⁾ (如多边形车削) :	6FC5800-0AM72-0YB0			
• 4 轴对同时联动	仅用于车床。	○	○	○
• 1 个同步主轴 / 多边形车削	仅用于车床。	○	○	○
• 主值耦合 / 曲线表插补		-	-	-
通用耦合功能 Comfort CP-Comfort (如电子齿轮) :	6FC5800-0AM73-0YB0			
• 4 轴对同时联动	仅用于车床。	○	○	○
• 1 个同步主轴 / 多边形车削	仅用于车床。	○	○	○
• 用于 3 个主动轴的电子齿轮, 无曲线表, 无级联	仅用于车床。	○	○	○
• 机床坐标系中的轴向耦合		-	-	-
• 主值耦合 / 曲线表插补		-	-	-
转换				
笛卡尔点到点运行 (PTP)		✓	✓	✓
TRANSMIT/ 柱面转换	6FC5800-0AM27-0YB0	○	○	○
TRANSMIT/TRACYL, 无 Y 轴	6FC5800-0AS50-0YB0	○	○	○
倾斜轴 ³⁾	6FC5800-0AM28-0YB0	-	-	○
	仅用于车床。			
链接转换 (倾斜轴 TRAANG 到 TRAORI/ 万向铣削头 / TRANSMIT/TRACYL)	仅用于车床。	-	-	✓
测量功能和测量循环				
第 1 级测量 2 个测头 (切换), 带 / 不带剩余行程删除		✓	✓	✓
钻削 / 铣削和车削的测量循环 (标定工件测头测量工件和测量刀具)	6FC5800-0AP28-0YB0	○	○	○
测量运动系统 (测定回转轴的转换数据)	6FC5800-0AP18-0YB0	○	○	○
	仅用于铣床。			

1) 带有两台主轴的攻丝中心或带副主轴的车床。

2) 用于车床上的多边形车削。

3) 用于车床上的非正交 Y 轴。

功能概述

SINUMERIK 828 数控系统

工艺 / 同步动作 / 开放式架构 / 数控编程语言

✓ 标准配置 ○ 选项 - 不可用	产品编号	SINUMERIK 828D		
		BASIC	PPU 240/ PPU 241	PPU 260/ PPU 261
说明				
工艺				
手轮叠加		✓	✓	✓
轮廓手轮	6FC5800-0AM08-0YB0	○	○	○
SINUMERIK MDynamics:				
• 精优曲面	仅用于铣床。	✓	✓	✓
• 快速设定	仅用于铣床。	✓	✓	✓
• 通过用户 CF 卡扩展用户内存	CF 卡必须单独订购。 仅用于铣床。	✓	✓	✓
同步动作				
CNC 快速输入 / 输出端:				
• 驱动板载数字量输入端		12	12	12
• 驱动板载数字量输入 / 输出端, 可编程		8	8	8
• CNC 板载数字量输入 / 输出端		8/8	8/8	8/8
同步动作及快速辅助功能输出, 含 3 个同步功能		✓	✓	✓
通过同步动作对轴和主轴进行定位 (指令轴)		✓	✓	✓
插补循环中的模拟量控制		-	-	-
内部驱动变量的计算 Basic	6FC5800-0AS53-0YB0	○	○	○
异步子程序 ASUB		✓	✓	✓
带有从轮廓快速回退功能的中断子程序 (带子程序/ASUB)		✓	✓	✓
跨运行方式动作 (ASUB 及全部运行方式下的同步动作)		✓	✓	✓
在 HMI 上显示激活的同步动作	选项组成部分: 扩展操作功能 6FC5800-0AP16-0YB0	○	○	○
开放式架构				
SINUMERIK Integrate Run MyScreens (Easy Screen):				
• 自定义用户界面		5	5	5
• >5 个自定义用户界面, 扩展功能	6FC5800-0AP64-0YB0	○	○	○
CNC 编程语言				
编程语言 DIN 66025 及高级语言扩展		✓	✓	✓
从主程序和子程序中调用主程序		✓	✓	✓
子程序级 / 中断子程序的最大数量		11/4	11/4	11/4
子程序循环次数		≤ 9999	≤ 9999	≤ 9999
跳转程序段的级数		2	2	2
跳转程序段的最大级数	选项组成部分: 扩展操作功能 6FC5800-0AP16-0YB0	○ 10	○ 10	○ 10
极坐标		✓	✓	✓
1/2/3 点轮廓		✓	✓	✓
公制 / 英制尺寸切换, 手动或通过程序		✓	✓	✓
反比时间进给率		✓	✓	✓
辅助功能输出, 通过:				
• M 字, 最大可编程取值范围: INT $2^{31} - 1$... 2^{31}		✓	✓	✓
• H 字, 最大可编程取值范围: REAL ± 3.4028 ex 38 (显示 ± 999999999.9999) INT -2^{31} ... $2^{31} - 1$		✓	✓	✓

✓ 标准配置 ○ 选件 - 不可用	产品编号	SINUMERIK 828D		
		BASIC	PPU 240/ PPU 241	PPU 260/ PPU 261
CNC 编程语言 (续)				
高级 CNC 语言，带有：				
• 可设置的用户变量		✓	✓	✓
• 预定义用户变量（算术参数）		✓	✓	✓
• 可设置的预定义用户变量（算术参数）		✓	✓	✓
• 读 / 写系统变量		✓	✓	✓
• 间接编程		✓	✓	✓
• 程序跳转和分级		✓	✓	✓
• 与 WAIT、START、INIT 的程序协调		✓	✓	✓
• 算术和三角函数		✓	✓	✓
• 比较运算和逻辑运算		✓	✓	✓
• 宏指令技术		✓	✓	✓
• 控制结构 IF-ELSE-ENDIF		✓	✓	✓
• 控制结构 WHILE、FOR、REPEAT、LOOP		✓	✓	✓
• 到 HMI 的指令		✓	✓	✓
• 字符串功能		✓	✓	✓
程序功能：				
• 预处理缓冲器，动态 FIFO		✓	✓	✓
• 预读，采集零件程序段	使用 MDynamic 铣削， 精优曲面（COMPCAD） 生效			
- 车削		1	1	1
- 铣削		>150	>300	>450
• 预读，IPO 程序段，已缓冲				
- 车削		1	1	1
- 铣削		50	100	150
• 框架结构		✓	✓	✓
• 带回转循环的斜面加工	仅用于铣床。	✓	✓	✓
• 进给轴 / 主轴更换		✓	✓	✓
• 几何轴，可在 CNC 程序中在线切换		✓	✓	✓
• 程序预处理		✓	✓	✓
在线 ISO 语言编译器		✓	✓	✓
程序 / 工件管理：				
• PPU 上零件程序的最大数量	每个目录下总计最多 可有 512 个文件。	750	750	750
• PPU 上工件的最大数量	总计最多可有 256 个 目录。	250	250	250
• 在另外插入的 CF 卡上		✓	✓	✓
• 在 USB 存储设备上，例如：记忆棒		✓	✓	✓
• 在网络驱动器上（Windows Share/FTP）	选件的组成部分：通过以 太网管理网络驱动器。 6FC5800-0AP01-0YB0	○	○	○
• 工件模板、程序及 INI 文件		✓	✓	✓
• 任务列表		✓	✓	✓

功能概述

SINUMERIK 828 数控系统

CNC 编程语言 / 编程支持 / 模拟

✓ 标准配置 ○ 选件 - 不可用	产品编号	SINUMERIK 828D		
		BASIC	PPU 240/ PPU 241	PPU 260/ PPU 261
CNC 编程语言 (续)				
基本框架的最大数量		1	1	1
可设置偏移的最大数量		50	100	100
可设置零点偏移 (框架)		✓	✓	✓
对刀, 确定零点偏移		✓	✓	✓
零点偏移, 从外部通过 PLC		✓	✓	✓
全局及局部用户数据		✓	✓	✓
全局程序用户数据		✓	✓	✓
显示系统变量 (也可通过在线可配置显示) 并记录		-	-	-
编程支持				
程序编辑器:				
• programGUIDE 循环的编程支持		✓	✓	✓
• 带编辑功能的 CNC 编辑器: 选中、复制、删除		✓	✓	✓
• 带编程画面的几何处理器 / 自由轮廓输入 (轮廓计算器)		✓	✓	✓
• 1/2/3 点轮廓的屏幕 (轮廓定义编程)		-	-	-
• ShopTurn/ShopMill 工步编程	6FC5800-0AP17-0YB0	○	○	○
- 手动机床 (选件组成部分: ShopTurn/ShopMill 工步编程)		✓	✓	✓
- 不同工件的多工位装夹 (选件组成部分: ShopTurn/ShopMill 工步编程)	仅用于铣床。	✓	✓	✓
• 保存工件设置数据	选件组成部分: 扩展操作功能 6FC5800-0AP16-0YB0	○	○	○
钻削 / 铣削 / 车削工艺循环	基本功能	✓	✓	✓
扩展工艺功能 ¹⁾ (扩展车 / 铣工艺循环)	6FC5800-0AP58-0YB0	○	✓	✓
• 带有自由轮廓定义及岛加工的型腔铣削		○	✓	✓
• 带有自由轮廓定义的轮廓车削循环	仅用于车床。	○	✓	✓
轮廓凹腔加工和切削加工中的余料检测和余料加工	6FC5800-0AP13-0YB0	○	○	○
	前提条件: 具备扩展工艺功能选件。			
循环的访问保护		-	-	-
可扩展编程支持, 例如用户循环		✓	✓	✓
CAD Reader PC 版, 在 CD-ROM 光盘上, 最新软件版本	6FC5260-0AY00-0AG0	○	○	○
模拟				
当程序 Y 正在执行时, 模拟程序 X (与工艺时间同时的模拟)		-	-	-
2D 模拟		✓	✓	✓
3D 模拟 (成品件)	6FC5800-0AP25-0YB0	○	○	○
3D 模拟 (成品件和加工区域)		-	-	-
3D 模拟 (带碰撞检验的成品件)		-	-	-
同步记录 (当前加工过程的实时模拟)	6FC5800-0AP22-0YB0	○	○	○

¹⁾ 扩展工艺功能数控选件向您额外提供以下的加工工艺循环:

- 不对称槽 (仅用于车削)
- 钻削 - 螺纹铣削
- 螺纹铣削
- 多边形铣削
- 雕刻

- 带毛坯分段的扩展轮廓车削 (仅用于车削)
- 槽式车削和往复车削 (仅用于车削)
- 轮廓型腔和轴颈的铣削 (最多带 12 个岛)
- 位置模式 - 显示位置
- 凸台不对称旋转
- DIN 螺纹退刀槽

✓ 标准配置 ○ 选件 - 不可用	产品编号	SINUMERIK 828D		
		BASIC	PPU 240/ PPU 241	PPU 260/ PPU 261
运行方式				
JOG:				
• 手轮选择		✓	✓	✓
• 英制 / 公制切换		✓	✓	✓
• 手动测量零点偏移		✓	✓	✓
• 超出标准功能范畴的附加测量版本 - 标准功能范畴中的工件零点设置：设置边、对齐边、直角、单孔及单个圆形轴颈 - 通过组合区域扩展测量窗口	选件组成部分：扩展操作功能 6FC5800-0AP16-0YB0 仅用于铣床。	○	○	○
• 手动测量刀具补偿		✓	✓	✓
• 自动刀具 / 工件测量		✓	✓	✓
• 自动 / 通过 CNC 程序回参考点		✓	✓	✓
MDA:				
• 在文本编辑器中输入		✓	✓	✓
• 载入 / 保存 MDA 程序	选件组成部分：扩展操作功能 6FC5800-0AP16-0YB0	○	○	○
• 工艺与定位的输入屏幕，循环支持		✓	✓	✓
示教	选件组成部分：扩展操作功能 6FC5800-0AP16-0YB0	○	○	○
自动:				
• 从前置 CF 卡接口中的存储设备上执行		✓	✓	✓
• 从前置 USB 接口中的存储设备上执行 (例如：读卡器、记忆棒)		✓	✓	✓
• 从网络驱动器上执行	选件的组成部分：通过以太网管理网络驱动器。 6FC5800-0AP01-0YB0	○	○	○
• 程序控制		✓	✓	✓
• 程序修正		✓	✓	✓
• 覆盖	选件组成部分：扩展操作功能 6FC5800-0AP16-0YB0	○	○	○
• DRF 偏移	选件组成部分：扩展操作功能 6FC5800-0AP16-0YB0	○	○	○
• 带 / 不带计算的程序段查找		✓	✓	✓
• 扩展程序段查找 (程序、查找指针、上一级或下一级、中断功能)	选件组成部分：扩展操作功能 6FC5800-0AP16-0YB0	○	○	○
Repos (在轮廓上再定位) :				
• 手动 / 半自动		✓	✓	✓
• Program		✓	✓	✓
预设:				
• 实际值设定		✓	✓	✓

功能概述

SINUMERIK 828 数控系统

刀具 / 刀具管理

✓ 标准配置 ○ 选件 - 不可用	产品编号	SINUMERIK 828D		
		BASIC	PPU 240/ PPU 241	PPU 260/ PPU 261
刀具				
刀具类型:				
• 车削		✓	✓	✓
• 钻削 / 铣削		✓	✓	✓
• 切槽		✓	✓	✓
平面上的刀具半径补偿:				
• 采用逼近和回退策略		✓	✓	✓
• 在外刀刃上采用过渡圆 / 椭圆		✓	✓	✓
刀具半径补偿激活时可配置的中间程序段		✓	✓	✓
3D 刀具半径补偿		-	-	-
可定向的刀架	仅用于铣床。	✓	✓	✓
轮廓损伤的预检测		✓	✓	✓
刀具管理				
带有刀具管理的运行:		✓	✓	✓
• 真实刀具的最大数量		1	1	2
• 刀具表		✓	✓	✓
• 可扩展刀具表		-	-	-
• 刀具表中的刀具 / 刀沿		80/160	128/256	256/512
• 通过 T 号和 D 号进行的刀具补偿选择		✓	✓	✓
• 刀具列表		✓	✓	✓
• 可配置的刀具列表		✓	✓	✓
• 刀具数据		✓	✓	✓
• 空位查找和定位		✓	✓	✓
• 使用软键的简便空位查找		✓	✓	✓
• 装刀和卸刀		✓	✓	✓
• 刀具柜和刀具目录		-	-	-
• 通过代码装载系统装刀和卸刀		-	-	-
• 转接器数据	仅用于车床。	✓	✓	✓
• 本地补偿		-	-	-
• 刀具寿命和工件件数监控		✓	✓	✓
• 替换刀具管理	6FC5800-0AM78-0YB0	○	○	○
Manage MyTools 刀具管理功能		-	-	-

✓ 标准配置 ○ 选项 - 不可用	产品编号	SINUMERIK 828D		
		BASIC	PPU 240/ PPU 241	PPU 260/ PPU 261
通讯和数据管理				
在操作面板背面 USB 接口上的存储设备中保存数据, 例如: 读卡器、记忆棒		✓	✓	✓
在前置 USB 接口上的存储设备中保存数据, 例如: 读卡器、记忆棒		✓	✓	✓
在前置 CF 卡接口上保存数据		✓	✓	✓
向 CF 卡、U 盘或通过 RS232C 传输过程数据 (WRITE ISOPRINT)		✓	✓	✓
通过 Windows Share/FTP 管理附加驱动器:				
• 以太网, 最大数量	6FC5800-0AP01-0YB0	○ 4	○ 4	○ 4
• USB 接口		✓	✓	✓
• 前置 CF 卡接口		✓	✓	✓
串行接口 RS232C		✓	✓	✓
用户 CF 卡上系统软件 and 用户数据备份 (备份 / 恢复)		✓	✓	✓
通过 PROFINET 的输入 / 输出连接	只能通过输入 / 输出模块 PP 72/48D PN 或 PP 72/48D 2/2A PN。	✓	✓	✓
使用 SIMATIC DP PN/PN 耦合器连接外部 PROFINET 网络	6ES7158-3AD01-0XA0	○	○	○
SINUMERIK Integrate Create MyInterface		-	-	-
SINUMERIK Integrate Access MyBackup		-	-	-
生产数据评估:				
• SINUMERIK Integrate Analyze MyPerformance		-	-	-
上位机连接 OPC UA:				
• SINUMERIK Integrate Access MyMachine /OPC UA	6FC5800-0AP67-0YB0	○	○	○
操作				
SINUMERIK 828D 操作面板型数控系统, 垂直型 / 水平型:		✓/✓	✓/✓	✓/✓
• 彩色显示器		8.4"	10.4"	10.4"
• 集成 QWERTY 键盘, 短行程按键		✓	✓	✓
扩展操作功能 ¹⁾	6FC5800-0AP16-0YB0	○	○	○
SINUMERIK 操作面板型数控系统, 带 TCU		-	-	-
SINUMERIK 操作面板型数控系统, 带 PCU		-	-	-
SINUMERIK PCU 50.5		-	-	-
接口, 用于:				
• 标准显示器 (DVI), VGA 通过外部转接器, 同样适用于 PCU 50.5		-	-	-
• SIMATIC OP		-	-	-
操作单元管理:				
• 每个数控系统配备一个操作面板		✓	✓	✓
• 多个操作面板和多个数控系统的组合		-	-	-

¹⁾ SINUMERIK 828D 的标配操作功能均针对标准应用。扩展操作功能数控选项提供了以下附加操作功能:

- 溢出转存
- 示教
- DRF 偏移
- 扩展程序段查找
- 保存工件设置数据

- 超出标准功能范畴的附加测量版本 (仅用于铣削)
 - 标准功能范畴中的工件零点设置: 设置边、对齐边、直角、单孔及单个圆形轴颈
 - 通过组合区域扩展测量窗口
- 在 HMI 上显示激活的同步动作
- 跳转程序段的级数 10
- 载入 / 保存 MDA 程序

功能概述

SINUMERIK 828 数控系统

操作

✓ 标准配置 ○ 选项 - 不可用	产品编号	SINUMERIK 828D		
		BASIC	PPU 240/ PPU 241	PPU 260/ PPU 261
操作 (续)				
手持单元:				
• SINUMERIK HT 8 手持终端		-	-	-
• SINUMERIK HT 2 手持终端		-	-	-
• 微型手持单元, 带螺旋连接电缆	6FX2007-1AD03	○	○	○
• 微型手持单元, 带直线连接电缆	6FX2007-1AD13	○	○	○
• 微型手持单元的连接套件, 非预装配, 无工业以太网	6FX2006-1BG03	○	○	○
• 微型手持单元的连接套件, 预装配, 带 PROFINET	6FX2006-1BG20	○	○	○
• 微型手持单元支座	6FX2006-1BG70	○	○	○
• 手轮连接模块 PROFIBUS		-	-	-
机床控制面板:				
• SINUMERIK MCP 802D sl		-	-	-
• SINUMERIK MCPA 模块		-	-	-
• SINUMERIK MCP 310C PN	6FC5303-0AF23-0AA1	○	○	○
• SINUMERIK MCP 483C PN	6FC5303-0AF22-0AA1	○	○	○
• SINUMERIK MCP Interface PN	6FC5303-0AF03-0AA0	○	○	○
• SINUMERIK 机床按钮面板 MPP		-	-	-
电子手轮:				
• 带 120 mm × 120 mm 的前面板, DC 5 V	6FC9320-5DB01	○	○	○
• 带 76.2 mm × 76.2 mm 的前面板, DC 5 V	6FC9320-5DC01	○	○	○
• 带 76.2 mm × 76.2 mm 的前面板, DC 24 V	6FC9320-5DH01	-	-	-
• 无前面板, 无调节轮, DC 5 V	6FC9320-5DF01	○	○	○
• 无前面板, 带调节轮, DC 5 V	6FC9320-5DM00	○	○	○
• 可在外壳中移动, 螺旋电缆	6FC9320-5DE02	○	○	○
• 可移动手轮的法兰插座	6FC9341-1AQ	○	○	○
电子手轮连接, 最大数量:				
• PPU 24x/PPU 26x/PPU 28x		3	3	3
• PPU 24x/PPU 26x/PPU 28x		2	2	2
• SINUMERIK MCP 310C PN、MCP 483C PN 或 MCP Interface PN	应用: 手动机床 仅用于铣床。	1	1	1
键盘:				
• 集成 QWERTY 键盘		✓	✓	✓
• 外部 SINUMERIK 键盘		-	-	-
• KBPC CG US 标准电脑键盘		-	-	-
通过 USB 连接外部存储设备:				
• CF/SD 存储卡的读卡器	6FC5335-0AA00-0AA0	○	○	○
- CF 卡, 2 GB	6FC5313-5AG00-0AA2	○	○	○
• 记忆棒				
- 例如: SIMATIC USB FlashDrive 8 G	6ES7648-0DC50-0AA0	○	○	○

✓ 标准配置 ○ 选项 - 不可用	产品编号	SINUMERIK 828D		
		BASIC	PPU 240/ PPU 241	PPU 260/ PPU 261
功能				
用户变量的明文显示		✓	✓	✓
多通道显示		-	-	-
3D 保护区域 / 工作区域的 2D 显示		-	-	-
工件相关的实际值系统		✓	✓	✓
通过 PLC 的菜单选择		✓	✓	✓
CNC 程序信息		✓	✓	✓
编程、报警和机床数据的在线帮助, 可扩展		✓	✓	✓
屏幕明暗调节		✓	✓	✓
访问保护		7 级	7 级	7 级
操作软件语言:				
• 简体中文、繁体中文、德语、英语、法语、意大利语、韩语、葡萄牙语、西班牙语		✓	✓	✓
• 附加语言, 使用语言扩展		✓	✓	✓
• DVD 光盘上操作软件 SINUMERIK Operate 的语言扩展, 无授权, 例如丹麦语、芬兰语、日语、荷兰语、波兰语、罗马尼亚语、俄语、瑞典语、斯洛伐克语、斯洛文尼亚语、捷克语、土耳其语、匈牙利语、泰语	6FC5860-0YC40-0YA8	○	○	○
监控功能				
工作区域限制		✓	✓	✓
限位开关监控, 软件和硬件限位开关		✓	✓	✓
定位监控		✓	✓	✓
静态监控		✓	✓	✓
夹紧监控		✓	✓	✓
2D/3D 保护区		✓	✓	✓
轮廓监控		✓	✓	✓
通过隧道功能执行轮廓监控		-	-	-
路径长度检测		-	-	-
由 PLC 执行的轴限位		✓	✓	✓
主轴转速限制		✓	✓	✓
碰撞检查		-	-	-
再生运行		✓	✓	✓
扩展停止和回退 ESR, 含再生运行		-	-	-
驱动自行停止和回退 ESR, 含再生运行	6FC5800-0AM60-0YB0	○	○	○
集成刀具监控和诊断 IDM		-	-	-
补偿				
间隙补偿		✓	✓	✓
丝杠螺距误差补偿		✓	✓	✓
丝杠螺距误差补偿, 双向	6FC5800-0AM54-0YB0 可修改的公差范围限制为 1 mm。	○	○	○
测量系统误差补偿		✓	✓	✓
多维垂度补偿	6FC5800-0AM55-0YB0 可修改的公差范围限制为 1 mm。	○	○	○
操作输入的象限误差补偿		✓	✓	✓
象限误差补偿的图形监控, 使用圆度测试		✓	✓	✓
温度补偿		✓	✓	✓
前馈控制, 与速度相关		✓	✓	✓
前馈控制, 与加速度相关		✓	✓	✓

功能概述

SINUMERIK 828 数控系统

PLC 相关 / 安全功能

✓ 标准配置 ○ 选项 - 不可用	产品编号	SINUMERIK 828D		
		BASIC	PPU 240/ PPU 241	PPU 260/ PPU 261
PLC 相关				
SIMATIC S7-300		-	-	-
SIMATIC S7-200 集成		✓	✓	✓
PLC 固定循环时间		9 ms	6 ms	6 ms
过程事件的响应时间（端子到端子）		7.5 ms	7.5 ms	4.5 ms
梯形图步数存储器配置		24000	24000	24000
PLC 编程语言：				
• LAD 梯形图		✓	✓	✓
• FBD 功能图		-	-	-
• STL 语句表		-	-	-
用于集成 PLC 的 PLC 编程工具	在工具箱光盘上。	✓	✓	✓
PPU 上的 PLC 梯形图附加编辑器		✓	✓	✓
输入 / 输出模块：				
• 输入 / 输出模块 PP 72/48D PN（数字），最大数量	6FC5311-0AA00-0AA0	0 3	0 4	0 5
• 输入 / 输出模块 PP 72/48D 2/2A PN（数字 / 模拟），最大数量	6FC5311-0AA00-1AA0	0 3	0 4	0 5
• 通过 PROFIBUS/PROFINET 连接的通用输入 / 输出模块		-	-	-
• 通用 SIMATIC PROFINET PLC 输入 / 输出模块		-	-	-
• ADI 4（用于 4 轴的模拟驱动接口模块）		-	-	-
数字量输入端的最大数量		216	288	360
数字量输出端的最大数量		144	192	240
模拟量输入端的最大数量		6	8	10
模拟量输出端的最大数量		6	8	10
PLC 报警 / 信息的最大数量		248	248	248
存储器，字节数		512 字节	512 字节	512 字节
计时器，数量		128	128	128
计数器，数量		64	64	64
子程序		256	256	256
FB, FC		-	-	-
DB, 最大编号, 最大数量		64	64	64
循环程序段		✓	✓	✓
循环程序段, 伺服同步		✓	✓	✓
用于配置 PLC 用户程序的用户机床数据		✓	✓	✓
安全功能				
SINUMERIK 安全集成（Safety Integrated），用于人身及机床保护的安全功能：				
• 安全转矩关闭（STO: Safe Torque Off）		✓	✓	✓
• 安全制动控制（SBC: Safe Brake Control）		✓	✓	✓
• 安全停止 1（SS1: Safe Stop 1）		✓	✓	✓
• 安全集成扩展功能，用于一根数控加工轴 - 安全运行停止（SOS: Safe Operating Stop） - 安全停止 2（SS2: Safe Stop 2） - 安全限制转速（SLS: Safely Limited Speed） - 安全转速监视器（SSM: Safe Speed Monitor） - 安全加速监视器（SAM: Safe Acceleration Monitor） - 安全方向（SDI: Safe Direction）	6FC5800-0AC50-0YB0	0	0	0
• SINAMICS S120 端子模块柜 TM54F，用于控制 Safety Integrated 扩展功能	6SL3055-0AA00-3BA0	0	0	0

✓ 标准配置 ○ 选项 - 不可用	产品编号	SINUMERIK 828D		
		BASIC	PPU 240/ PPU 241	PPU 260/ PPU 261
调试				
驱动系统的调试软件已集成：				
• SINAMICS S120		✓	✓	✓
自动伺服优化（AST：Auto Servo Tuning），全自动速度及位置控制器优化				
		✓	✓	✓
调试跟踪（无需附加示波器的驱动优化）：				
• 集成		✓	✓	✓
• SINAMICS S120 调试软件	在工具箱光盘上。	✓	✓	✓
批量调试，通过：				
• 串行接口 RS232C		-	-	-
• USB 接口上的存储设备，例如：记忆棒	读入 / 读出 INI 文件	✓	✓	✓
• 网络驱动器		✓	✓	✓
• 用户 CF 卡		✓	✓	✓
• SINUMERIK Integrate Access MyMachine /P2P PC/PG 版	6FC5860-7YC00-0YA0	○	○	○
用于 SINAMICS S120 的调试工具 STARTER PC/PG 版	6SL3072-0AA00-0AG0	○	○	○
用于 SINUMERIK 840Di sl/840D sl 的 SinuCom 调试 / 维修工具		-	-	-
诊断功能				
报警和信息				
		✓	✓	✓
动作日志，可针对诊断目的激活				
		✓	✓	✓
PLC 状态				
		✓	✓	✓
LAD 显示				
		✓	✓	✓
PLC 远程诊断，通过调制解调器				
		✓	✓	✓
PLC 远程诊断，通过以太网				
		✓	✓	✓
短信功能（Easy Message） 通过手机短信（SMS）发送机床状态 需要安装 SINAUT 系统，使用天线和调制解调器电缆				
	6NH9720-3AA00 6NH9860-1AA00 6NH7701-5AN	○	○	○
远程诊断和数据传输：				
• SINUMERIK Integrate Access MyMachine /P2P （将调制解调路由器连接到 X127 上）	6FC5800-0AP30-0YB0	○	○	○
• SINUMERIK Integrate Access MyMachine /P2P PC/PG 版 PC/PG 和数控系统之间的数据传输	6FC5860-7YC00-0YA0	○	○	○
服务和维护				
SINUMERIK Integrate Access MyMachine				
		-	-	-
SINUMERIK Integrate Manage MyMaintenance				
		-	-	-
用于监控服务间隔的集成维护计划				
		✓	✓	✓
Easy Extend 轻松扩展机床选项				
		✓	✓	✓
SINUMERIK Ctrl-Energy				
智能型机床备用控制系统				
		✓	✓	✓
驱动系统能耗测量和分析				
		✓	✓	✓
降低磁通量				
		✓	✓	✓
无功电流误差补偿				
	只能使用 SINAMICS S120 调节型电源模块。	○	○	○
机床总能耗的测量和分析：				
• SENTRON PAC3200 多功能测量仪表，用于配电盘附件采集 50 个测量值	7KM2112-0BA00-3AA0	○	○	○
• SENTRON PAC4200 多功能测量仪表，用于配电盘附件采集 200 个测量值	7KM4212-0BA00-3AA0	○	○	○

功能概述

SINUMERIK 828 数控系统

数控选件概览 – 制造商选件

✓ 标准配置 ○ 选件 – 不可用	产品编号	SINUMERIK 828D		
		BASIC	PPU 240/ PPU 241	PPU 260/ PPU 261
制造商选件				
每增加一根轴 / 主轴	6FC5800-0AC20-0YB0	○	○	○
每增加一根定位轴 / 辅助主轴	6FC5800-0AC30-0YB0	○	○	○
TRANSMIT/ 柱面转换	6FC5800-0AM27-0YB0	○	○	○
TRANSMIT/TRACYL, 无 Y 轴	6FC5800-0AS50-0YB0	○	○	○
倾斜轴 ¹⁾	6FC5800-0AM28-0YB0	–	–	○
	仅用于车床。			
同步轴对 (龙门轴) Basic	6FC5800-0AS51-0YB0	○	○	○
带力矩控制的固定点停止	6FC5800-0AM01-0YB0	○	○	○
通用耦合功能 Static CP-Static ²⁾	6FC5800-0AM75-0YB0			
• 车削		–	–	○
• 铣削		○	○	○
通用耦合功能 Basic CP-Basic ³⁾	6FC5800-0AM72-0YB0	○	○	○
	仅用于车床。			
通用耦合功能 Comfort CP-Comfort	6FC5800-0AM73-0YB0	○	○	○
	仅用于车床。			
丝杠螺距误差补偿, 双向	6FC5800-0AM54-0YB0	○	○	○
多维垂直度补偿	6FC5800-0AM55-0YB0	○	○	○
驱动主 / 从控制 Basic	6FC5800-0AS52-0YB0	○	○	○
内部驱动变量的计算 Basic	6FC5800-0AS53-0YB0	○	○	○
SINUMERIK Integrate Run MyScreens	6FC5800-0AP64-0YB0	○	○	○
主计算机连接 OPC 统一架构服务器:				
• SINUMERIK Integrate Access MyMachine /OPC UA	6FC5800-0AP67-0YB0	○	○	○
Safety Integrated, 数控轴的扩展功能	6FC5800-0AC50-0YB0	○	○	○

1) 用于车床上的非正交 Y 轴。

2) 带有两台主轴的攻丝中心或带副主轴的车床。

3) 用于车床上的多边形车削。
无主值耦合 / 曲线表插补。

✓ 标准配置 ○ 选件 - 不可用	产品编号	SINUMERIK 828D		
		BASIC	PPU 240/ PPU 241	PPU 260/ PPU 261
用户选件				
扩展工艺功能 (扩展车 / 铣工艺循环) ¹⁾	6FC5800-0AP58-0YB0	○	✓	✓
扩展操作功能 ²⁾	6FC5800-0AP16-0YB0	○	○	○
ShopTurn/ShopMill 工步编程	6FC5800-0AP17-0YB0	○	○	○
• 手动机床 (选件组成部分: ShopTurn/ShopMill 工步编程)	仅用于铣床。	✓	✓	✓
• 不同工件的多用夹具 (选件组成部分: ShopTurn/ShopMill 工步编程)	仅用于铣床。	✓	✓	✓
轮廓型腔和轮廓车削的余料检测及加工 ³⁾	6FC5800-0AP13-0YB0	○	○	○
3D 模拟 (成品件)	6FC5800-0AP25-0YB0	○	○	○
同步记录 (当前加工过程的实时模拟)	6FC5800-0AP22-0YB0	○	○	○
钻削 / 铣削和车削的测量循环 (标定工件测头测量工件和测量刀具)	6FC5800-0AP28-0YB0	○	○	○
通过以太网管理网络驱动器	6FC5800-0AP01-0YB0	○	○	○
替换刀具管理	6FC5800-0AM78-0YB0	○	○	○
SINUMERIK Integrate Access MyMachine /P2P (将调制解调路由连接到 X127 上)	6FC5800-0AP30-0YB0	○	○	○
轮廓手轮	6FC5800-0AM08-0YB0	○	○	○
样条插补 (A、B 和 C 样条)	6FC5800-0AS16-0YB0	○	○	○
测量运动系统 (测定回转轴的转换数据)	6FC5800-0AP18-0YB0 仅用于铣床。	○	○	○
驱动自行停止和回退 ESR, 含再生运行	6FC5800-0AM60-0YB0	○	○	○

¹⁾ 扩展工艺功能数控选件向您额外提供以下的加工工艺循环:

- 不对称槽 (仅用于车削)
- 钻削 – 螺纹铣削
- 螺纹铣削
- 多边形铣削
- 雕刻
- 带毛坯分段的扩展轮廓车削 (仅用于车削)
- 槽式车削和往复车削 (仅用于车削)
- 轮廓型腔和轴颈的铣削 (最多带 12 个岛)
- 位置模式 – 显示位置
- 凸台不对称旋转
- DIN 螺纹退刀槽

²⁾ SINUMERIK 828D 的标配操作功能均针对于标准应用。扩展操作功能数控选件提供了以下附加操作功能:

- 溢出转存
- 示教
- DRF 偏移
- 扩展程序段查找
- 保存工件设置数据
- 超出标准功能范畴的附加测量版本 (仅用于铣削)
 - 标准功能范畴中的工件零点设置: 设置边、对齐边、直角、单孔及单个圆形轴颈
 - 通过组合区域扩展测量窗口
- 在 HMI 上显示激活的同步动作
- 跳转程序段的级数 10
- 载入 / 保存 MDA 程序

³⁾ 前提条件: 具备扩展工艺功能选件

功能概述

SINUMERIK 828 数控系统

系统概览

产品名称	SINUMERIK 828D		
	BASIC PPU 240/PPU 241	PPU 260/PPU 261	PPU 280/PPU 281
DRIVE-CLiQ 接口的数量	3	3	3
轴 / 主轴的数量 (基本配置)			
• 车削	3	3	3
• 铣削	4	4	4
轴 / 主轴的最大数量			
• 车削	5	6	6/8 ¹⁾
• 铣削	5	6	6
带 Drive Based Safety Integrated 功能的轴的最大数量 (Safety Integrated 扩展功能)			
• 车削	5	6	6/8 ¹⁾
• 铣削	5	6	6
适用于最大配置的 IPO 周期			
• 车削	9 ms	6 ms	6 ms
• 铣削	9 ms	6 ms	3 ms
程序段切换的最短时间, 约			
• 车削	9 ms	6 ms	6 ms
• 铣削	9 ms	6 ms	3 ms
- 带压缩器	3 ms	2 ms	1 ms
位置环周期			
• 车削	3 ms	3 ms	1.5 ms
• 铣削	3 ms	3 ms	3 ms
速度 / 电流环周期	125 μs	125 μs	125 μs
用于高速主轴的速度 / 电流环周期			
• 铣削 混合运行 4 × 125 μs 和 1 × 62.5 μs (最大轴数 = 5) 带 NX10.3 (最大轴数 = 6)	–	62.5 μs	62.5 μs
NVRAM (Non Volatile Random Access Memory: 非易失随机存取存储器), 适用于:			
• OEM	512 KB	512 KB	512 KB
• 用户数据	3 MB	5 MB	8 MB
扩展数控单元 NX10.3 的数量			
• 车削	–	–	1
• 铣削	–	1	1
输入 / 输出模块的数量			
• PP 72/48D PN, 最大数量	3	4	5
• PP 72/48D 2/2A PN, 最大数量	3	4	5

1) 使用扩展数控单元 NX10.3 可达到以下目的:

- 最多可增加到 8 根轴, 在 PPU 上可以连接 6 根轴, 另外在 NX10.3 上可以连接 2 根轴。
- 在 NX10.3 上可以连接一根高速主轴 (例如 24000 rpm, 带 4 个极对), 在 PPU 上可以连接 5 根轴。



3/2	SINUMERIK 828D BASIC
3/6	SINUMERIK 828D
3/10	操作组件
3/10	SINUMERIK MCP 310C PN
3/11	SINUMERIK MCP 483C PN
3/13	SINUMERIK MCP Interface PN
3/14	微型手持单元
3/15	电子手轮
3/16	SINUMERIK 输入 / 输出模块
3/16	SINUMERIK 输入 / 输出模块 PP 72/48D PN 和 PP 72/48D 2/2A PN

3/18	补充组件
3/18	SINAUT调制解调器MD 720-3 GSM/GPRS
3/19	SITOP smart 电源 调节型电源
3/20	SENTRON PAC 多功能测量仪表

CAD CREATOR
尺寸图及 2D/3D CAD 生成器 www.siemens.com/cadcreator

选型工具
Drive Technology Configurator 通过选型器进行产品选择可精确至产品编号。 www.siemens.com/dt-configurator

概述



SINUMERIK 828D BASIC PPU 241.3, 水平型



SINUMERIK 828D BASIC PPU 240.3, 垂直型

SINUMERIK 828D BASIC 是基于操作面板的数控系统，针对现代标准型车床和铣床而量身定制的。

操作面板型数控系统使用专用卡扣从后侧安装，卡扣包含在供货范围内。

优点

- 操作面板型数控系统紧凑、耐用并且免维护，带有车削和铣削专用的系统软件
- 80 位浮点数纳米计算精度 (NANOFP)
- 新型用户界面 SINUMERIK Operate，与 SINUMERIK 840D sl 一致
- 智能坐标转换功能：
 - 工件端面与柱面钻铣加工
 - 圆柱体工件的加工
- ShopTurn/ShopMill：生产单个和小批量零件时编程时间非产短
- SINUMERIK MDynamics 工艺包，带有全新的精优曲面功能：在模具加工中用极短的加工时间就能获得完美的工件表面
- programGUIDE：生产大批量工件时加工时间非常短、灵活性极高
- 独特的工艺循环 – 从带有余料检测功能的任意轮廓的车铣加工到过程测量
- 动画功能：带有动画短片的独特操作与编程支持
- 使用 CF 卡、U 盘和工厂网络（以太网）的先进数据传输
- 短信功能 (Easy Message)：借助基于手机短信 (SMS) 的过程监控极大地提高了机床可用性
- 扩展功能 (Easy Extend)：灵活使用机床设备，例如 A 轴/分度头
- 维护管理器：根据固定的维护间隔提示待执行的维护任务

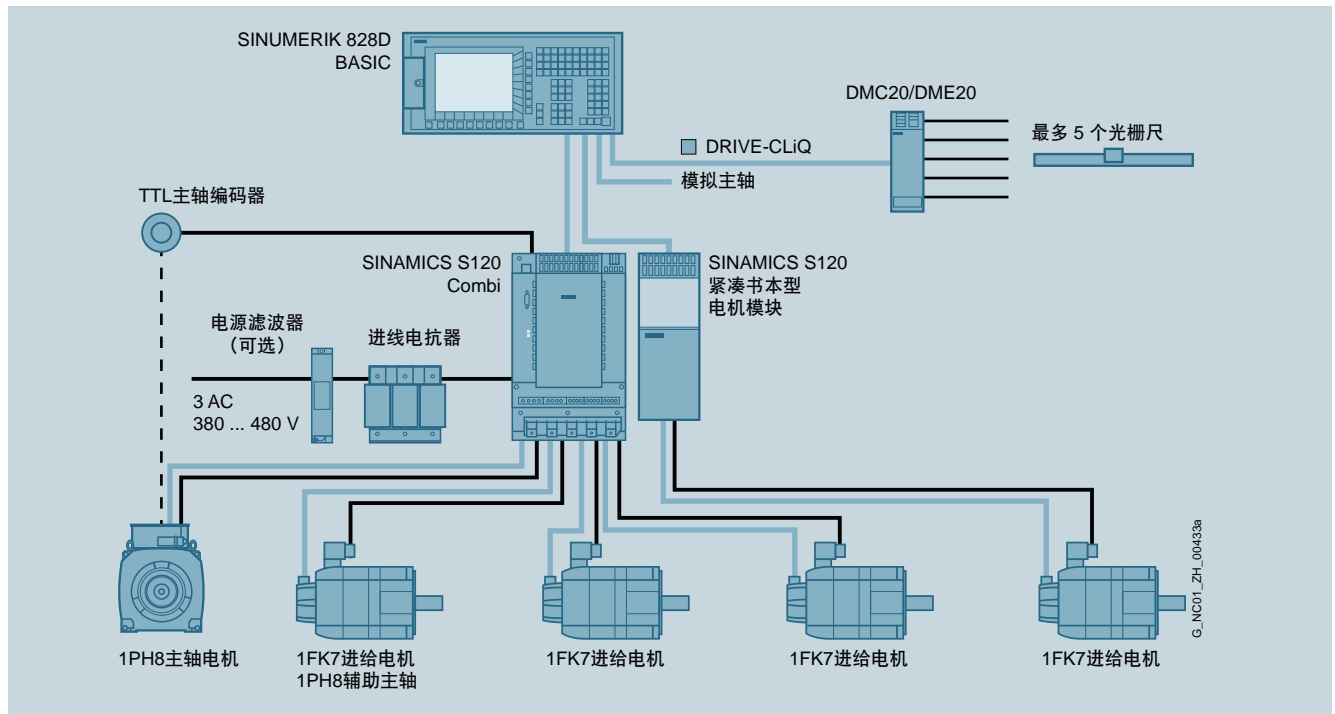
功能

- 两种操作面板类型，适用于水平和垂直的操作面板外壳
- 集成 QWERTY CNC 短行程全键盘
- 前置 CF 卡、USB 和以太网接口
- 背板上用于连接固定工厂网络的以太网接口
- 集成 PLC，基于 SIMATIC S7-200 指令集，带有梯形图逻辑编程
- 基于 PROFINET 的 PLC I/O 接口，用于连接 PLC 外设和机床控制面板
- GSM/GPRS 调制解调器接口：
短信功能 (Easy Message) (选件)
- 授权数控选件
- 最多 5 根轴 / 主轴，用于车削和铣削应用
- 1 根模拟主轴
- 1 个加工通道 / 运行方式组
- 集成刀具管理，带有刀具寿命监控
- 替换刀具管理 (选件)
- ShopTurn/ShopMill 图形化工步编程 (选件)
- 使用 SINUMERIK Integrate Run MyScreens (Easy Screen) 进行自定义用户画面
- 集成数据存档功能，使数据更新更加简单
- 自第二次调试 (最终用户调试) 完成起为期 24 个月的保修期，适用全部系统组件，依据 OSS 服务说明

集成

在 SINUMERIK 828D BASIC 上可以连接下列组件：

- 2 个电子手轮¹⁾
- 带手轮的迷你手持单元
- 3 个 SINUMERIK 输入 / 输出模块 PP 72/48D PN 或 PP 72/48D 2/2A PN
- SINUMERIK 机床控制面板 MCP 310C PN 或 MCP 483C PN
- SINUMERIK MCP Interface PN
- GSM/GPRS 调制解调器
- SENTRON PAC 多功能测量仪表
- SINAMICS S120 Combi 驱动系统，通过 DRIVE-CLiQ 连接



SINUMERIK 828D BASIC 与 SINAMICS S120 Combi 的组态示例

¹⁾ 可通过 SINUMERIK MCP 310C PN、MCP 483C PN 或 MCP Interface PN 连接第三个手轮。应用：铣床版手动机床

技术参数

产品名称	SINUMERIK 828D BASIC PPU 241.3 水平型 6FC5370-3AA30-0AA0	SINUMERIK 828D BASIC PPU 240.3 垂直型 6FC5370-4AA30-0AA0
输入电压	DC 24 V, + 20 %/- 15 %	DC 24 V, + 20 %/- 15 %
最大功率	60 W	60 W
电源掉电缓冲时间	3 ms (使用 SITOP smart 电源 20 ms)	3 ms (使用 SITOP smart 电源 20 ms)
防护等级符合 DIN EN 60529 (IEC 60529)		
• 操作面板	IP65 (前盖闭合时)	IP65 (前盖闭合时)
• PPU	IP20 (背面)	IP20 (背面)
相对空气湿度		
• 存储	5 ... 95 %, 25 °C 时	5 ... 95 %, 25 °C 时
• 运输	5 ... 95 %, 25 °C 时	5 ... 95 %, 25 °C 时
• 运行	5 ... 90 %, 25 °C 时 (无凝露)	5 ... 90 %, 25 °C 时 (无凝露)
环境温度		
• 存储	-20 ... +55 °C	-20 ... +55 °C
• 运输	-20 ... +70 °C	-20 ... +70 °C
• 运行	0 ... 45 °C (背面 0 ... 55 °C)	0 ... 45 °C (背面 0 ... 55 °C)
尺寸		
• 宽度	483 mm	310 mm
• 高度	220 mm	380 mm
• 深度	105 mm	105 mm
重量 (近似值)	4.5 kg	4.5 kg

选型及订货数据

描述	产品编号
硬件组件	
SINUMERIK 828D BASIC PPU 241.3 水平型¹⁾ 无系统软件	6FC5370-3AA30-0AA0
SINUMERIK 828D BASIC PPU 240.3 垂直型¹⁾ 无系统软件	6FC5370-4AA30-0AA0
软件组件	
SINUMERIK 828D BASIC 系统软件 PPU 240.3/PPU 241.3¹⁾ 在 CF 卡上, 含授权软件版本 4.5 SP3, 出口版本 • 车削 • 铣削	6FC5835-1GY40-2YA0 6FC5835-2GY40-2YA0
SINUMERIK 828D 工具箱 DVD 光盘	6FC5830-0CY40-0YA8
SINUMERIK Integrate Access MyMachine /P2P 适用于 PC/PG, CD 光盘 最新软件版本	6FC5860-7YC00-0YA0
SINUMERIK Operate 操作软件的语言扩展 DVD 光盘 直到软件版本 4.5	6FC5860-0YC40-0YA8
SIZER for Siemens Drives 选型工具 用于 SINAMICS 和 MICROMASTER DVD 光盘 语言: 德语、英语、法语、意大利语	6SL3070-0AA00-0AG0
STARTER 调试工具 用于 SINAMICS 和 MICROMASTER DVD 光盘 语言: 德语、英语、法语、意大利语、西班牙语	6SL3072-0AA00-0AG0
附件	
CF 卡, 2 GB, 空白 用于扩展用户内存以及系统 CF 卡损坏时的备用件	6FC5313-5AG00-0AA2
卡扣套装 (9 个) 用于操作组件 轮廓厚度 2.5 mm, 长度 20 mm	6FC5248-0AF14-0AA0
前盖 含卡扣 (在供货范围内)	6FC5348-2AA00-0AA0

更多信息

以下硬件组件只包含在产品包中, 不能单独订购:

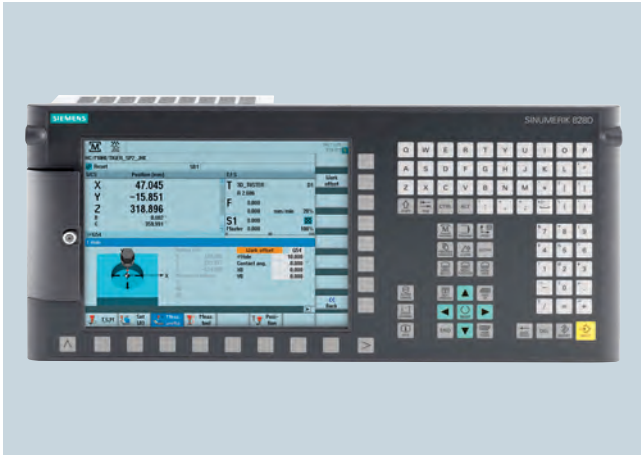
- SINUMERIK 828D BASIC PPU 24x.3

交付安装包时, 带有系统软件的 CF 卡会集成在 SINUMERIK 中。

详情敬请咨询西门子办事处。

¹⁾ 不可单独订购, 请参见更多信息。

概述



SINUMERIK 828D PPU 261.3/PPU 281.3, 水平型



SINUMERIK 828D PPU 260.3/PPU 280.3, 垂直型

SINUMERIK 828D 为操作面板型数控系统，数控系统的所有组件都集合在一个单元中：

- CNC、PLC、HMI
- CNC 全键盘
- 6 个驱动的控制系统

电机可方便地通过 DRIVE-CLiQ 连接到数字驱动系统上。与模块化驱动系统 SINAMICS S120 一起使用时，可以在布线最少实现简便并且耐用的安装。

数控系统的供货范围会精确根据标准型车床和铣床的要求进行调整，以适应小、中、大各种量产应用的需要。通过对车/铣不同工艺类型的划分，系统参数已针对各类型机床进行了优化，大大降低了调试成本。

操作面板型数控系统使用专用卡扣从后侧安装，卡扣包含在供货范围内。

优点

对于机床操作人员

- 采用压铸镁合金制造的高品质、耐用型操作面板
- 集成了 QWERTY 短行程键盘，操作极为方便
- 操作面板正面的 USB 和以太网接口方便进行数据交换
- ShopTurn 和 ShopMill 软件简化了操作
- 精优曲面：凭借先进的高效数控功能，只需极短的加工时间就可获得最佳的工件表面
- 动画功能：借助动画式 CNC 输入窗口，为操作人员提供最佳的向导
- CNC 键盘上的直接按键使输入简单方便
- 短信功能 (Easy Message)：集成移动电话调制解调器，通过手机进行最佳的过程监控
- 扩展功能 (Easy Extend)：灵活使用机床设备，例如 A 轴/分度头
- 维护管理器：根据固定的维护间隔提示待执行的维护任务

对于机床制造商

- 减少了硬件接口，提升了系统质量
- 基于驱动的 Safety Integrated 功能，以满足机床指令的要求
- 凭借工艺专用的系统软件降低了系统复杂程度
- 通过系统参数的预设置降低了调试成本
- 借助 PLC 简单外设设备实现系统自动组态
- 服务管理器：集成了机床维护间隔管理器
- 存档功能 (Easy Archive)：集成了存档流程，可实现调试数据更新的最佳处理
- 扩展功能 (Easy Extend)：集成的可选机床设备的添加向导
- 数控系统上采用符号和注释实现简单的 PLC 编程
- 得益于免费的 PLC 编程工具，销售商和机床制造商无需成本投入
- 自第二次调试（最终用户调试）完成起为期 24 个月的保修期，适用全部系统组件，依据 OSS 服务说明

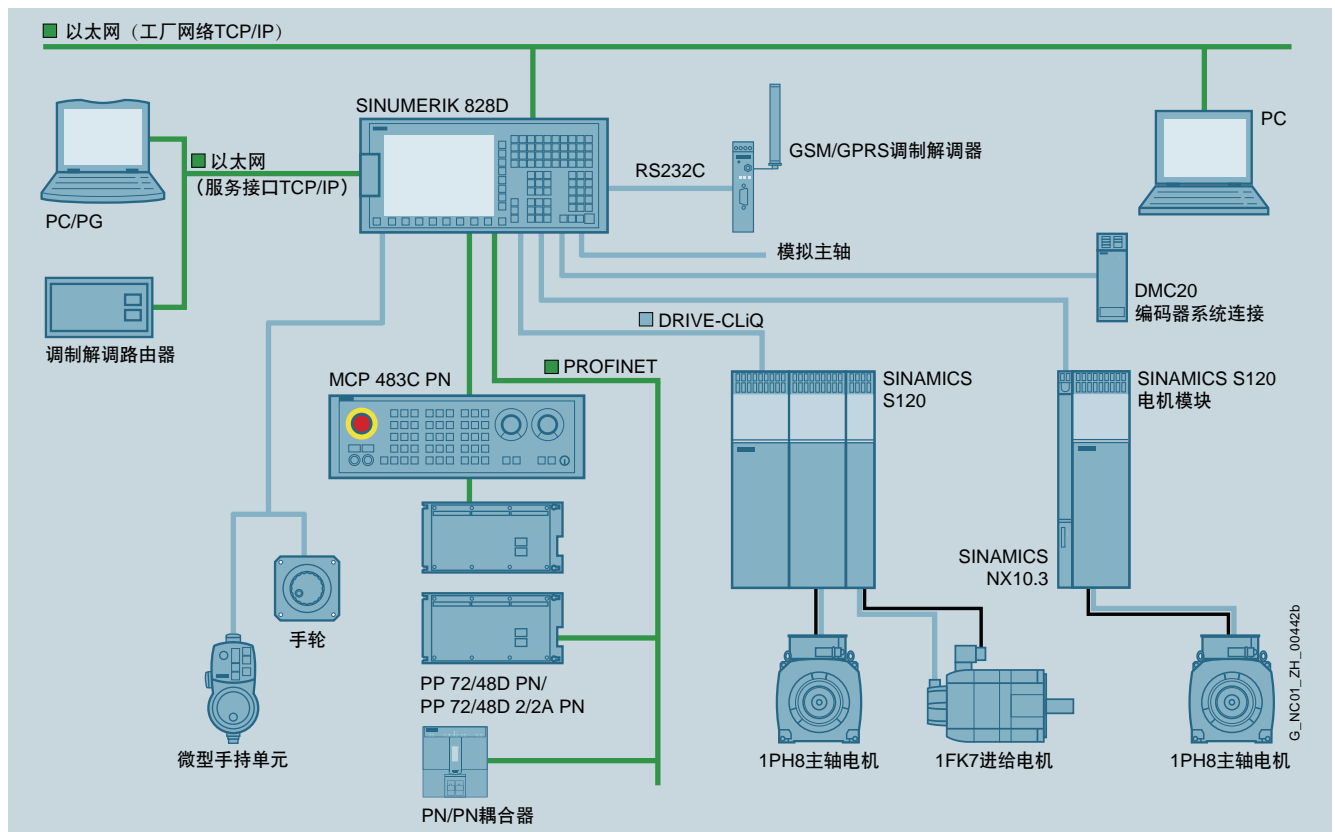
功能

- 操作面板型数控系统配备了针对车/铣工艺的专用系统软件
- 两种操作面板类型，适用于水平和垂直的操作面板外壳
- 集成 QWERTY CNC 短行程全键盘
- 前置 CF 卡、USB 和以太网接口
- 背板上用于连接固定工厂网络的以太网接口
- 集成 PLC，基于 SIMATIC S7-200 指令集，带有梯形图逻辑编程
- 基于 PROFINET 的 PLC I/O 接口，用于连接 PLC 外设和机床控制面板
- GSM/GPRS 调制解调器接口：
短信功能 (Easy Message) (选件)
- 授权数控选件
- 最多 6 根轴 / 主轴，用于车削和铣削应用
- 车削应用中最多可使用 8 根轴 / 主轴，采用 PPU 280/PPU 281 和 NX10.3
- 1 根模拟主轴
- 1 个加工通道 / 运行方式组
- 集成刀具管理，带有刀具寿命监控
- ShopTurn/ShopMill 图形化工步编程 (选件)
- 用户界面 SINUMERIK Operate，与 SINUMERIK 840D sl 一致
- 使用 SINUMERIK Integrate Run MyScreens (Easy Screen) 进行自定义用户画面
- 集成数据存档功能，使数据更新更加简单

集成

在 SINUMERIK 828D 上可以连接下列组件：

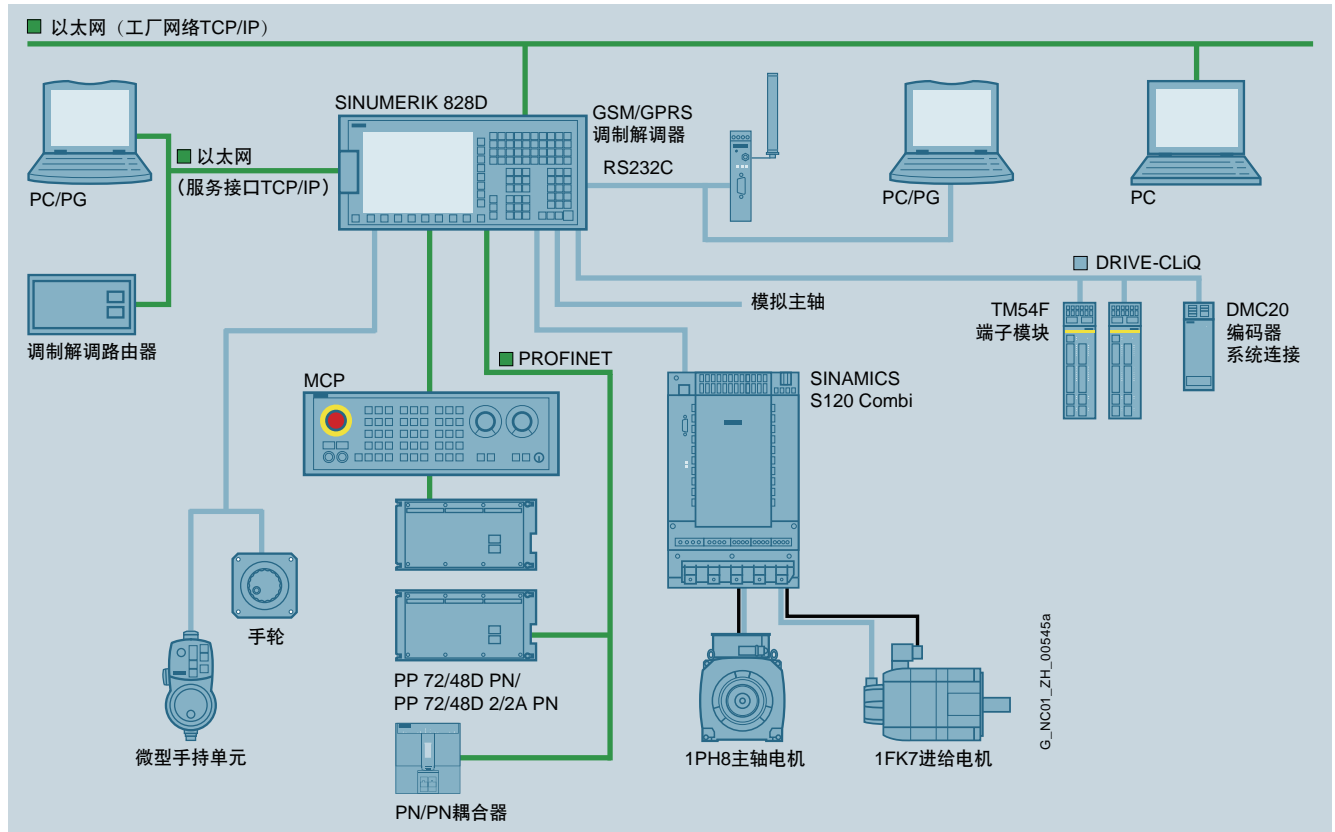
- 2 个电子手轮¹⁾
- 带手轮的迷你手持单元
- 3 个 SINUMERIK 输入 / 输出模块 PP 72/48D PN 或 PP 72/48D 2/2A PN
- SINUMERIK 机床控制面板 MCP 310C PN 或 MCP 483C PN
- SINUMERIK MCP Interface PN
- GSM/GPRS 调制解调器
- SENTRON PAC 多功能测量仪表
- SINAMICS S120 驱动系统，通过 DRIVE-CLiQ 连接
- SINAMICS 扩展数控单元 NX10.3 (车削时不能采用 PPU 260/PPU 261)



SINUMERIK 828D 与 SINAMICS S120 的组态示例

¹⁾ 可通过 SINUMERIK MCP 310C PN、MCP 483C PN 或 MCP Interface PN 连接第三个手轮。应用：铣床版手动机床

集成 (续)



SINUMERIK 828D 与 SINAMICS S120 Combi 的组态示例

技术参数

产品名称	SINUMERIK 828D PPU 261.3, 水平型 6FC5370-5AA30-0AA0	SINUMERIK 828D PPU 260.3, 垂直型 6FC5370-6AA30-0AA0	SINUMERIK 828D PPU 281.3, 水平型 6FC5370-7AA30-0AA0	SINUMERIK 828D PPU 280.3, 垂直型 6FC5370-8AA30-0AA0
输入电压	DC 24 V + 20 %/- 15 %			
最大功耗	60 W			
电源掉电缓冲时间	3 ms (使用 SITOP smart 电源 20 ms)			
防护等级, 符合 DIN EN 60529 (IEC 60529)	<ul style="list-style-type: none"> 操作面板 IP65 (前盖闭合时) PPU IP20 (背面) 			
相对空气湿度	<ul style="list-style-type: none"> 存储 5 ... 95 %, 25 °C 时 运输 5 ... 95 %, 25 °C 时 运行 5 ... 90 %, 25 °C 时 (无凝露) 			
环境温度	<ul style="list-style-type: none"> 存储 -20 ... +55 °C 运输 -20 ... +70 °C 运行 0 ... 45 °C (背面 0 ... 55 °C) 			
尺寸	<ul style="list-style-type: none"> 宽度 483 mm 高度 220 mm 深度 105 mm 	<ul style="list-style-type: none"> 310 mm 380 mm 105 mm 	<ul style="list-style-type: none"> 483 mm 220 mm 105 mm 	<ul style="list-style-type: none"> 310 mm 380 mm 105 mm
重量, 大约	4.5 kg	4.5 kg	4.5 kg	4.5 kg

选型及订货数据

描述	产品编号
硬件组件	
SINUMERIK 828D PPU 261.3 水平型 ¹⁾ 无系统软件	6FC5370-5AA30-0AA0
SINUMERIK 828D PPU 260.3 水平型 ¹⁾ 无系统软件	6FC5370-6AA30-0AA0
SINUMERIK 828D PPU 281.3 水平型 ¹⁾ 无系统软件	6FC5370-7AA30-0AA0
SINUMERIK 828D PPU 280.3 水平型 ¹⁾ 无系统软件	6FC5370-8AA30-0AA0
软件组件	
SINUMERIK 828D 系统软件 PPU 260.3/PPU 261.3 ¹⁾ 在 CF 卡上, 含授权软件版本 4.5 SP3, 出口版本 • 车削 • 铣削	6FC5834-1GY40-2YA0 6FC5834-2GY40-2YA0
SINUMERIK 828D 系统软件 PPU 280.3/PPU 281.3 ¹⁾ 在 CF 卡上, 含授权软件版本 4.5 SP3, 出口版本 • 车削 • 铣削	6FC5833-1GY40-2YA0 6FC5833-2GY40-2YA0
SINUMERIK 828D 工具盒 DVD 光盘	6FC5830-0CY40-0YA8
SINUMERIK Integrate Access MyMachine /P2P 适用于 PC/PG, CD 光盘 最新软件版本	6FC5860-7YC00-0YA0
SINUMERIK Operate 操作软件的语言扩展 DVD 光盘 直到软件版本 4.5	6FC5860-0YC40-0YA8
SIZER for Siemens Drives 选型工具 用于 SINAMICS 和 MICROMASTER DVD 光盘 语言: 德语、英语、法语、意大利语	6SL3070-0AA00-0AG0
STARTER 调试工具 用于 SINAMICS 和 MICROMASTER DVD 光盘 语言: 德语、英语、法语、意大利语、西班牙语	6SL3072-0AA00-0AG0

描述	产品编号
其他硬件组件	
SINAMICS 扩展数控单元 NX10.3	6SL3040-1NC00-0AA0
SINAMICS 端子模块 TM54F	6SL3055-0AA00-3BA0
SIMATIC DP PN/PN 耦合器 耦合模块, 用于连接两个 PROFINET 网络	6ES7158-3AD01-0XA0
DRIVE-CLiQ 信号电缆 用于 PROFINET 连接预装配电缆连接器, 防护等级 IP20 • 按米销售 ²⁾ • 固定长度 ²⁾	6FX2002-1DC00-1..0 6SL3060-4A..0-0AA0
附件	
CF 卡, 2 GB, 空白 用于扩展用户内存以及系统 CF 卡损坏时的备用件	6FC5313-5AG00-0AA2
卡扣套装 (9 个) 用于操作组件 轮廓厚度 2.5 mm, 长度 20 mm	6FC5248-0AF14-0AA0
前盖 含卡扣 (在供货范围内)	6FC5348-2AA00-0AA0

更多信息

- 以下硬件组件只包含在产品包中, 不能单独订购:
- SINUMERIK 828D PPU 26x.3
 - SINUMERIK 828D PPU 28x.3

交付安装包时, 带有系统软件的 CF 卡会集成在 SINUMERIK 中。
详情敬请咨询西门子办事处。

¹⁾ 不可单独订购, 请参见更多信息。

²⁾ 长度代码参见 MOTION-CONNECT 接线系统。

概述



SINUMERIK 机床控制面板 MCP 310C PN

SINUMERIK 机床控制面板 MCP 310C PN 采用机械按键，可实现用户友好并且一目了然的机床功能操控。它适用于铣床、车床、磨床和特种机床的就近操作。

除了 PROFINET 功能外，SINUMERIK MCP 310C PN 还具备完整的工业以太网功能。网络选择可通过 DIP 开关切换。

所有按键都配有可以更换的键帽，便于适应不同的机床。键帽可任意进行激光刻字。另外，也可以使用透明键帽。

机床控制面板可使用专用卡扣从背面固定。

卡扣、键帽（30 × 浅灰色、30 × 透明色、9 × 带印字）和急停按钮的背板贴片都包括在供货范围内。

设计

操作元件：

- 运行方式键和功能键
 - 49 个带 LED 的按键
 - 方向键，用于带快移倍率调整功能的铣床（车床方向键的键帽包含在附件包中）
 - 16 个用户自定义键，在标准布局中
- 进给控制，带进给 / 快移倍率开关（旋转开关有 23 档）
- 钥匙开关（4 个位置和 3 把不同的钥匙）

按键类型：

- 机械按键

接口：

- PROFINET/ 工业以太网
- 9 路输入 / 6 路输出，用于 9 个指令装置（需要用于指令装置的附加电缆套件）

扩展能力：

- 6 个指令装置的安装孔 ($d = 16 \text{ mm}$)
- 1 个急停按钮或旋转倍率开关的安装控（最大 $d = 22 \text{ mm}$ ）

集成

SINUMERIK 机床控制面板 MCP 310C PN 可用于：

- SINUMERIK 828D BASIC
- SINUMERIK 828D

技术参数

产品名称	SINUMERIK 机床控制面板 MCP 310C PN 6FC5303-0AF23-0AA1
输入电压	DC 24 V
最大功耗	5 W
防护等级, 符合 DIN EN 60529 (IEC 60529)	<ul style="list-style-type: none"> • 正面 IP54 • 背面 IP00
湿度等级, 符合 DIN EN 60721-3-3	3K5 级, 不允许凝露和结冰, 低气温 0 °C
相对空气湿度	<ul style="list-style-type: none"> • 存储 5 ... 95 %, 在 25 °C 时 • 运输 5 ... 95 %, 在 25 °C 时 • 运行 5 ... 80 %, 在 25 °C 时
环境温度	<ul style="list-style-type: none"> • 存储 -25 ... +55 °C • 运输 -40 ... +70 °C • 运行 <ul style="list-style-type: none"> - 正面 0 ... 45 °C - 背面 0 ... 55 °C
最大间距	100 mm
尺寸	<ul style="list-style-type: none"> • 宽度 310 mm • 高度 175 mm • 深度 54 mm 安装开孔图
	<ul style="list-style-type: none"> • 宽度 285 mm • 高度 155 mm • 公差 + 1 mm
重量 (近似值)	1.2 kg
认证	CE, cULus

选型及订货数据

描述	产品编号
SINUMERIK 机床控制面板 MCP 310C PN PROFINET/ 工业以太网 宽度 310 mm, 机械按键	6FC5303-0AF23-0AA1
附件	
正方形键帽, 可刻字 1 套, 含: 90 × 浅灰色、20 × 红色、 20 × 黄色、20 × 绿色、20 × 中灰色	6FC5248-0AF12-0AA0
正方形键帽, 可刻字 90 × 透明色	6FC5248-0AF21-0AA0
键帽套装 SINUMERIK 按键键帽、正方形、可刻字 • 500 × 浅灰色 (light basic) • 500 × 中灰色 (medium basic)	6FC5348-0AF00-0AA0 6FC5348-0AF01-0AA0
急停蘑菇形按钮, 22 mm 圆形, 塑料, 红色, 40 mm, 强制锁紧, 旋转释放, 含手柄	3SB3000-1HA20
开关元件, 含 2 个触点 1 个常开触点 + 1 个常闭触点, 2 极, 螺钉式接线端子	3SB3400-0A
按键套件 (10 套) 用于机床控制面板	6FC5148-0AA03-0AA0
主轴倍率 / 快移倍率电子旋转开关 1 × 16G, T=24, 键帽, 旋钮, 指针, 快移和主轴刻度盘 ¹⁾	6FC5247-0AF12-1AA0
进给倍率 / 快移倍率电子旋转开关 1 × 23G, T=32, 键帽, 旋钮, 指针, 快移和进给刻度盘 ¹⁾	6FC5247-0AF13-1AA0
电缆套件 (60 件) 用于机床控制面板的附加指令装置 长度 500 mm	6FC5247-0AA35-0AA0
信号电缆, 预装配 用于连接电子手轮 最长 25 m ²⁾	6FX8002-2CP00-....
卡扣套装 (9 个) 用于操作组件 轮廓厚度 2.5 mm 长度 20 mm	6FC5248-0AF14-0AA0

概述



SINUMERIK 机床控制面板 MCP 483C PN

SINUMERIK 机床控制面板 MCP 483C PN 可实现用户友好的机床功能操作。它适用于铣床、车床、磨床和特种机床的就近操作。除了 PROFINET 功能外, SINUMERIK MCP 483C PN 还具备完整的工业以太网功能。网络选择可通过 DIP 开关切换。

所有按键都配有可以更换的键帽, 便于适应不同的机床。键帽可任意进行激光刻字。另外, 也可以使用透明键帽。

机床控制面板使用专用卡扣从后侧安装, 卡扣包含在供货范围内。

设计

操作元件:

- 运行方式键和功能键
 - 50 个带 LED 的按键
 - 方向键, 用于带快移倍率调整功能的铣床 (车床方向键的键帽包含在附件包中)
- 主轴控制, 带超调主轴功能 (旋转开关有 16 档)
- 进给控制, 带进给 / 快移倍率开关 (旋转开关有 23 档)
- 钥匙开关 (4 个位置和 3 把不同的钥匙)
- 急停按钮, (2 × (1 个常开触点 + 1 个常闭触点))

按键类型:

- 机械按键

接口:

- PROFINET/ 工业以太网
- 9 路输入 / 6 路输出, 用于 9 个指令装置 (需要用于指令装置的附加电缆套件)

扩展能力:

- 2 个指令装置的安装孔 ($d = 16 \text{ mm}$)

¹⁾ 16G: 标度 16 时停止; T=24: 360° 中有 24 个标度
23G: 标度 23 时停止; T=32: 360° 中有 32 个标度

²⁾ 长度代码参见 MOTION-CONNECT 接线系统

集成

SINUMERIK 机床控制面板 MCP 483C PN 可用于：

- SINUMERIK 828D BASIC
- SINUMERIK 828D

技术参数

产品名称	SINUMERIK 机床控制面板 MCP 483C PN 6FC5303-0AF22-0AA1
输入电压	DC 24 V
最大功耗	5 W
防护等级, 符合 DIN EN 60529 (IEC 60529)	<ul style="list-style-type: none"> • 正面 IP54 • 背面 IP00
湿度等级, 符合 DIN EN 60721-3-3	3K5 级, 不允许凝露和结冰, 低气温 0 °C
相对空气湿度	<ul style="list-style-type: none"> • 存储 5 ... 95 %, 在 25 °C 时 • 运输 5 ... 95 %, 在 25 °C 时 • 运行 5 ... 85 %, 在 25 °C 时
环境温度	<ul style="list-style-type: none"> • 存储 -25 ... +55 °C • 运输 -25 ... +55 °C • 运行 <ul style="list-style-type: none"> - 正面 0 ... 45 °C - 背面 0 ... 55 °C
最大间距	100 mm
尺寸	<ul style="list-style-type: none"> • 宽度 483 mm • 高度 155 mm • 深度 55 mm 安装开孔图 <ul style="list-style-type: none"> • 宽度 450 mm • 高度 135 mm • 公差 + 1 mm
重量 (近似值)	2 kg
认证	CE, cULus

选型及订货数据

描述	产品编号
SINUMERIK 机床控制面板 MCP 483C PN PROFINET/ 工业以太网, 宽度 19", 机械按键, 急停按钮 22 mm	6FC5303-0AF22-0AA1
附件	
正方形键帽, 可刻字 1 套, 含: 90 × 浅灰色、20 × 红色、20 × 黄色、20 × 绿色、20 × 中灰色	6FC5248-0AF12-0AA0
正方形键帽, 可刻字 90 × 透明色	6FC5248-0AF21-0AA0
键帽套装 SINUMERIK 按键键帽、正方形、可刻字 <ul style="list-style-type: none"> • 500 × 浅灰色 (light basic) • 500 × 中灰色 (medium basic) 	6FC5348-0AF00-0AA0 6FC5348-0AF01-0AA0
急停蘑菇形按钮, 22 mm 圆形, 塑料, 红色, 40 mm, 强制锁紧, 旋转释放, 含手柄	3SB3000-1HA20
开关元件, 含 2 个触点 1 个常开触点 + 1 个常闭触点, 2 极, 螺钉式接线端子	3SB3400-0A
按键套件 (10 套) 用于机床控制面板	6FC5148-0AA03-0AA0
快移倍率刻度盘 (1 套 = 20 件) 用于 16 档旋转开关 MCP 483C	6FC5248-0AF30-0AA0
主轴倍率 / 快移倍率 电子旋转开关 1 × 16G, T=24, 键帽, 旋钮, 指针, 快移和主轴刻度盘 ¹⁾	6FC5247-0AF12-1AA0
进给倍率 / 快移倍率 电子旋转开关 1 × 23G, T=32, 键帽, 旋钮, 指针, 快移和进给刻度盘 ¹⁾	6FC5247-0AF13-1AA0
电缆套件 (60 件) 用于机床控制面板的附加指令装置 长度 500 mm	6FC5247-0AA35-0AA0
卡扣套装 (9 个) 用于操作组件 轮廓厚度 2.5 mm 长度 20 mm	6FC5248-0AF14-0AA0

¹⁾ 16G: 标度 16 时停止; T=24: 360° 中有 24 个标度
23G: 标度 23 时停止; T=32: 360° 中有 32 个标度

概述



SINUMERIK MCP Interface PN

SINUMERIK MCP Interface PN 可通过 PROFINET 实现与用户专用机床控制面板的连接。

在 SINUMERIK MCP Interface PN 上提供了数字量输入/输出、倍率旋转开关和手轮的接口以及两个用于通讯的工业以太网接口。

设计

在 SINUMERIK MCP Interface PN 上可连接以下操作元件：

- 80 个单独按键
- 64 个发光二极管
- 1 个手轮
- 2 个倍率开关

另外，还提供以下输入/输出：

- 9 个数字量输入 (5 V)
- 6 个数字量输入 (24 V)
- 15 个数字量输出 (24 V/ 每个 0.15 A)

集成

SINUMERIK MCP Interface PN 可用于：

- SINUMERIK 828D BASIC
- SINUMERIK 828D

技术参数

产品名称	SINUMERIK MCP Interface PN 6FC5303-0AF03-0AA0
输入电压	DC 24 V
最大功耗	2.4 W
防护等级, 符合 DIN EN 60529 (IEC 60529)	<ul style="list-style-type: none"> • 正面 IP00 • 背面 IP00
湿度等级, 符合 DIN EN 60721-3-3	3K5 级, 不允许凝露和结冰, 低气温 0 °C
相对空气湿度	<ul style="list-style-type: none"> • 存储 5 ... 95 %, 在 25 °C 时 • 运输 5 ... 95 %, 在 25 °C 时 • 运行 5 ... 80 %, 在 25 °C 时
环境温度	<ul style="list-style-type: none"> • 存储 -25 ... +55 °C • 运输 -25 ... +55 °C • 运行 <ul style="list-style-type: none"> - 正面 0 ... 45 °C - 背面 0 ... 55 °C
尺寸	<ul style="list-style-type: none"> • 宽度 242 mm • 高度 152 mm • 深度 36 mm
重量 (近似值)	0.6 kg
认证	CE, cULus

选型及订货数据

描述	产品编号
SINUMERIK MCP Interface PN 用于通过 PROFINET 连接用户专用机床控制面板	6FC5303-0AF03-0AA0
附件	
进给倍率 / 快移倍率电子旋转开关 1 × 23G, T=32, 键帽, 旋钮, 指针, 快移和进给刻度盘 ¹⁾	6FC5247-0AF13-1AA0
主轴倍率 / 快移倍率电子旋转开关 1 × 16G, T=24, 键帽, 旋钮, 指针, 快移和主轴刻度盘 ¹⁾	6FC5247-0AF12-1AA0
电缆套件 (60 件) 用于附加指令装置 长度: 500 mm	6FC5247-0AA35-0AA0

¹⁾ 16G: 标度 16 时停止; T=24: 360° 中有 24 个标度
23G: 标度 23 时停止; T=32: 360° 中有 32 个标度

概述



微型手持单元，带螺旋电缆，含连接套件和支座

便携的微型手持单元符合人体工学，具有坚固耐用的金属接头，非常适合在车间里用来调试和操作简单的机床。

优点

- 移动式轴定位
- 通过简单地选择粗调、中调和细调，实现快速、精确增量式的定位
- 精巧耐用

设计

- 通过 2 通道 4 线连接执行急停
- 2 通道 3 段式使能按钮采用 3 线连接
- 配备快移按钮及 2 个 ± 键
- 1 个手轮，在点动模式下运行轴
- 可连接旋转开关，可最多选择 5 根轴
- 3 个用户自定义功能键，可任意设计按钮可根据需要使用插条进行自定义命名
- 通过连接套件进行连接
- 可选用弯角插座，使电缆出线方向旋转 90°（弯角插座只能使用连接套件与非预装配的电缆进行连接）
- 通过集成的磁性挂钩或支座选件进行固定

集成

微型手持单元可用于：

- SINUMERIK 828D BASIC
- SINUMERIK 828D

技术参数

产品名称	微型手持单元，带螺旋电缆 / 直线电缆 6FX2007-1AD03/ 6FX2007-1AD13
手轮运行电压	DC 5 V
输入电压 (急停和使能)	DC 24 V
手轮	100 S/R, RS422
防护等级符合 DIN EN 60529 (IEC 60529) (不含轴输入端)	IP65
湿度等级，符合 DIN EN 60721-3-3	3K5 级，不允许凝露和结冰，低气温 0 °C
环境温度	
• 存储	-20 ... +60 °C
• 运输	-20 ... +60 °C
• 运行	0 ... 55 °C
手轮与 PPU 的最大间距 (使用手轮时)	25 m
尺寸	
• 长度 (含急停按钮)	175 mm
• 宽度	85 mm
• 高度	70 mm
重量 (近似值) (不含连接电缆)	0.5 kg
认证	CE, UL

选型及订货数据

描述	产品编号
微型手持单元 3 段式使能按钮 含磁性挂钩及带金属接头的连接电缆	
• 螺旋连接电缆 长度 2.1 m, 可拉伸至 3.5 m	6FX2007-1AD03
• 直线电缆, 长度 5 m	6FX2007-1AD13
附件	
微型手持单元的连接套件，预装配 带金属接头，用于连接带 PROFINET 的机床控制面板，带适用于 SINUMERIK 828D 的终端连接器	6FX2006-1BG20
微型手持单元的连接套件，非预装配 (连接插座由用户自行安装) 带金属接头，用于连接不带工业以太网的机床控制面板，带终端连接器	6FX2006-1BG03
90° 弯角插座 用于非预装配连接套件 6FX2006-1BG03，金属规格	6FX2006-1BG56
支座 用于微型手持单元 6FX2007-1AD.3 以及带外壳的电子手轮 6FC9320-5DE02	6FX2006-1BG70

概述



电子手轮带有前盖和调节轮，并可悬挂于外壳上
电子手轮用于手动运行轴。

优点

- 轴定位
- 精巧耐用（外壳型）

设计

- 手轮可内置 – 前盖可以拆下。
- 手轮配备外壳和螺旋电缆，可通过集成的磁性挂钩或支座选件固定。

功能

手轮配备了磁性标度，可实现精确的增量运行。
手轮可产生 DC 5 V TTL 信号。

选型及订货数据

描述	产品编号
电子手轮	
• 带前盖 120 mm × 120 mm, 带调节轮, DC 5 V, RS422	6FC9320-5DB01
• 带前盖 76.2 mm × 76.2 mm, 带调节轮, DC 5 V, RS422	6FC9320-5DC01
• 无前盖, 带小型调节轮, DC 5 V, RS422	6FC9320-5DM00
• 无前盖, 无调节轮, 用于内置安装, DC 5 V, RS422	6FC9320-5DF01
• 可悬挂在外壳上, 带调节轮, DC 5 V, RS422 螺旋电缆, 长度 2.5 m	6FC9320-5DE02
适配套件	6FC9320-5DN00
用于前盖上的安装 采用 3 孔固定	
法兰插座	6FC9341-1AQ
9 芯内置插座, 用于可悬挂手轮的插座	
支座	6FX2006-1BG70
用于微型手持单元 6FX2007-1AD.3 以及带外壳的电子手轮 6FC9320-5DE02	

技术参数

产品名称	电子手轮 6FC9320-5DB01	电子手轮 6FC9320-5DC01 6FC9320-5DF01 6FC9320-5DM00	可悬挂电子手轮 6FC9320-5DE02
额定电压	DC 5 V ± 5 %		
最大额定电流	60 mA		
接口	RS422 (TTL)		
相序 A 到 B 之间的相角	90° 电气角度		
脉冲	2 × 100 S/R		
操作力	8 Ncm	4 Ncm	4 Ncm
最大输出频率	2 kHz		
与 PPU 的最大间距	25 m	25 m	20 m
防护等级, 符合 DIN EN 60529 (IEC 60529)			
• 正面	IP65		
• 背面	IP50		
相对空气湿度			
• 存储	10 ... 95 %, 在 25 °C 时		
• 运输	10 ... 95 %, 在 25 °C 时		
• 运行	5 ... 80 %, 在 25 °C 时		
环境温度			
• 存储	-40 ... +85 °C		
• 运输	-40 ... +85 °C		
• 运行	0 ... 70 °C		
重量 (近似值)	0.6 kg	0.4 kg	1.3 kg
认证	cULus		

数控系统

SINUMERIK 输入 / 输出模块

SINUMERIK 输入 / 输出模块 PP 72/48D PN 和 PP 72/48D 2/2A PN

概述



SINUMERIK 输入 / 输出模块 PP 72/48D PN

SINUMERIK 输入 / 输出模块 PP 72/48D PN 可提供数字型模块，带有 72 路输入和 48 路输出，以及数字 / 模拟型 PP 72/48D 2/2A PN，带有 2 路附加模拟输入和 2 路附加模拟输出。

输入 / 输出模块通过基于 PROFINET 的 I/O 接口与数控系统连接。数字量输入和输出端通过三条 50 芯扁平电缆连接。允许使用端子排转换器或者直接连接（例如）配电板。

优点

- 方便地通过基于 PROFINET 的 I/O 接口进行连接
- 安装板，可轻松实现控制柜内的模块化安装
- 数控系统自动检测模块，无需耗费时间进行配置
- 通过端子排转换器轻松与连接器进行连接
- 集成 DC 24 V 电源，输入 / 输出端与 PROFINET 之间电气隔离

集成

SINUMERIK 输入 / 输出模块 PP 72/48D PN 和 PP 72/48D 2/2A PN 可用于数控系统：

- SINUMERIK 828D BASIC
- SINUMERIK 828D

选型及订货数据

描述	产品编号
SINUMERIK 输入 / 输出模块 PP 72/48D PN 72 路数字量输入 48 路数字量输出	6FC5311-0AA00-0AA0
SINUMERIK 输入 / 输出模块 PP 72/48D 2/2A PN 72 路数字量输入 48 路数字量输出 2 路模拟量输入 2 路模拟量输出	6FC5311-0AA00-1AA0
附件	
端子排转换器 50 极型	6EP5406-5AA00
电缆套件 扁平电缆，50 芯， 长度 6 m 8 个 IDC 连接器，50 极	6EP5306-5BG00
DRIVE-CLiQ 信号电缆，预装配 用于 PROFINET 连接连接器，防护等级 IP20	
• 按米销售 ¹⁾	6FX2002-1DC00-1..0
• 固定长度 ¹⁾ 0.11 ... 5 m	6SL3060-4A..0-0AA0

¹⁾ 长度代码参见 MOTION-CONNECT 接线系统

技术参数

产品名称	SINUMERIK 输入 / 输出模块 PP 72/48D PN 6FC5311-0AA00-0AA0	SINUMERIK 输入 / 输出模块 PP 72/48D 2/2A PN 6FC5311-0AA00-1AA0
输入电压	DC 24 V + 20 %/- 15 %	DC 24 V + 20 %/- 15 %
最大功耗	17 W	19 W
数字量输入 / 输出端	72/48	72/48
• 接口类型	连接器, 符合 MIL-C-83-503/DIN 41-651	连接器, 符合 MIL-C-83-503/DIN 41-651
• 输出端同时系数	100 %, 当每个输出端上 $I_{\text{输出}} = 250 \text{ mA}$ 时	100 %, 当每个输出端上 $I_{\text{输出}} = 250 \text{ mA}$ 时
模拟量输入端	–	2
• 接口类型	–	PHOENIX MINI COMBIÇON, 自锁式弹簧连接器, 芯线横截面 0.5 mm^2
• 模拟量输入端类型	–	$\pm 10 \text{ V}, 0 \dots 10 \text{ V}, \pm 20 \text{ mA}, 4 \dots 20 \text{ mA}, \text{PT100}$
• 分辨率	–	16 位, 含符号
模拟量输出端	–	2
• 接口类型	–	PHOENIX MINI COMBIÇON, 自锁式弹簧连接器, 芯线横截面 0.5 mm^2
• 模拟量输出端类型	–	$\pm 10 \text{ V}, \pm 20 \text{ mA}$ (最大 600Ω)
• 分辨率	–	16 位, 含符号
防护等级, 符合 DIN EN 60529 (IEC 60529)	IP00	IP00
相对空气湿度		
• 存储	5 ... 95 %, 25 °C 时	5 ... 95 %, 25 °C 时
• 运输	5 ... 95 %, 25 °C 时	5 ... 95 %, 25 °C 时
• 运行	10 ... 80 %, 25 °C 时	10 ... 80 %, 25 °C 时
环境温度		
• 存储	-40 ... +70 °C	-40 ... +70 °C
• 运输	-40 ... +70 °C	-40 ... +70 °C
• 运行	0 ... 55 °C	0 ... 55 °C
尺寸		
• 宽度	300 mm	300 mm
• 高度	150 mm	150 mm
• 深度	35 mm	35 mm
重量 (近似值)	0.9 kg	0.9 kg

概述



SINAUT 调制解调器 MD720-3 GSM/GPRS

SINAUT 调制解调器 MD720-3 GSM/GPRS 可将文本信息传输到移动通信运营商的 GSM 网络中。在 SINAUT 调制解调器 MD720-3 GSM/GPRS 中插入任意的 SIM 卡，就能自由选择所需的移动通信运营商。

借助短信功能 (Easy Message)，数控系统 SINUMERIK 828D BASIC/828D 能够使用手机短信 (SMS) 来传输过程数据。这样就能向多个操作或维护人员的手机发送消息，以传达机床信息，例如工件计数器读数或刀具到达了磨损极限。

优点

- 适合工业环境的耐用型 GSM 调制解调器
- 通过高效的外部天线实现高质量信号传输
- 可轻松安装在控制柜或控制面板外壳中的安装导轨上

设计

SINAUT 调制解调器 MD720-3 GSM/GPRS 标配了以下接口：

- 9 芯 Sub-D 插座，连接数控系统 (RS232C 接口)
- 4 极螺钉式接线端子，连接 DC 24 V 电源
- SMA 天线连接插座，用于 GSM/GPRS 天线
- GSM-SIM 卡插槽

SINAUT 调制解调器 MD720-3 带有诊断 LED，用于显示调制解调器状态、场强和连接控制。

短信功能 (Easy Message) 可提供：

- 输入 PIN 码
- 配置用户信息
- 显示调制解调器状态和场强
- 发送手机短信 (SMS)
- 接收手机短信 (SMS)
- 传输协议可视化

集成

SINAUT 调制解调器 MD720-3 GSM/GPRS 可用于以下控制系统：

- SINUMERIK 828D BASIC
- SINUMERIK 828D

可连接以下组件：

- 用于 RS232C 接口的调制解调器电缆
- SINAUT ANT 794-4MR 天线

技术参数

产品名称	SINAUT 调制解调器 MD720-3 GSM/GPRS 6NH9720-3AA00
输入电压	DC 12 ... 30 V
损耗功率	<ul style="list-style-type: none"> • 典型 5 W • 最大 6.2 W
频率范围 (四频)	850/900/1800/1900 MHz
发射功率	<ul style="list-style-type: none"> • 850/900 MHz 时 2 W • 1800/1900 MHz 时 1 W
接口	<ul style="list-style-type: none"> • RS232C 9 芯 SUB-D 插座 • 天线 SMA 天线插座 (50 Ω)
防护等级, 符合 DIN EN 60529 (IEC 60529)	IP40
最大相对空气湿度	95 %, 在 25 °C 时
环境温度	<ul style="list-style-type: none"> • 存储 -25 ... +85 °C • 运输 -25 ... +85 °C • 运行 -20 ... +60 °C
尺寸	<ul style="list-style-type: none"> • 宽度 22.5 mm • 高度 99 mm • 深度 114 mm
重量 (近似值)	150 g
认证	最新认证, 请访问网页 www.siemens.com/simatic-net/ik-info

选型及订货数据

描述	产品编号
SINAUT 调制解调器 MD720-3 GSM/GPRS	6NH9720-3AA00
附件	
SINAUT 天线 ANT 794-4MR	6NH9860-1AA00
调制解调器电缆 用于 RS232C 接口 长度 2.5 m	6NH7701-5AN

更多信息

如欲获取更多信息，请访问网址：

www.siemens.com/industrymall

概述



SITOP smart PSU100S DC 24 V/10 A 电源

SITOP 系列的 24 V 电源特别适用于工业领域并可在一次侧同步模式下工作。由于输出电压可以精确控制，该设备甚至可以用于连接敏感的传感器。根据输出电流和应用领域，可提供多种规格型号。

SITOP smart

SITOP smart 只需要导轨上很少的安装空间，但性能却很高。

由于可提供 5 秒钟 1.5 倍于额定电流的额外功率，即使在高负载下也能平稳通电。

优点

- 高效
- 节省空间、安装简便
- 输出电压精确、剩余波纹度低
- 集成短路保护、安全电气隔离
- 国内及国际认证
- 不释放硅

选型及订货数据

描述	产品编号
SITOP smart PSU100S DC 24 V/10 A, 单相 输入电压: AC 120 V/230 V (AC 85 ... 132 V/170 ... 264 V)	6EP1334-2BA20
SITOP smart PSU100S DC 24 V/20 A, 单相 输入电压: AC 120 V/230 V (AC 85 ... 132 V/176 ... 264 V)	6EP1336-2BA10
SITOP smart PSU300S DC 24 V, 3 相 输入电压: 3 AC 400 ... 500 V (3 AC 340 ... 550 V)	
• 10 A	6EP1434-2BA10
• 20 A	6EP1436-2BA10

更多信息

欲获取更多信息，请参见产品样本 KT 10.1 或访问西门子网上商城及产品主页：

www.siemens.com/industrymall

www.siemens.com/sitop

技术参数

产品名称	SITOP smart 电源 6EP1334-2BA20	6EP1336-2BA10	6EP1434-2BA10 6EP1436-2BA10
输出电压	DC 24 V ± 3 %	DC 24 V ± 3 %	DC 24 V ± 3 %
电网频率范围	47 ... 63 Hz	47 ... 63 Hz	47 ... 63 Hz
防护等级, 符合 EN 60529	IP20	IP20	IP20
湿度等级, 符合 EN 60721	气候等级 3K3, 无凝露	气候等级 3K3, 无凝露	气候等级 3K3, 无凝露
环境温度			
• 存储	-40 ... +85 °C	-40 ... +85 °C	-40 ... +85 °C
• 运输	-40 ... +85 °C	-40 ... +85 °C	-40 ... +85 °C
• 运行	-10 ... +70 °C	0 ... 70 °C	0 ... 70 °C
尺寸			
• 宽度	70 mm	115 mm	90 mm
• 高度	125 mm	145 mm	145 mm
• 深度	125 mm	150 mm	150 mm
重量 (近似值)	0.8 kg	2.4 kg	1.6 kg
认证	CE, cULus, CSA	CE, cULus, CSA	CE, cULus, CSA

概述



SENTRON PAC3200 和 PAC4200 多功能测量仪表

多功能测量仪表 7KM PAC 可以测量出电源、电气线路或单个负载的用电值，测量结果精确、可靠并可复现。它们不但能提供关于电气安装和配电的全面信息，还可以提供用于评估设备状态和电网质量的重要测量值。这些仪表可轻松与上位自动化及能耗管理系统相连，以便进行测量数据的后续处理。

它们既可以用于单相测量，也可以用于 3 线制和 4 线制电网（TN、TT、IT）下的多相测量。

优点

- 安装与调试简单方便
- IP65 的高防护等级（正面、内置安装时）允许在多粉尘且高温度的极端环境下使用
- 操作直观，配备 4 个功能键及多语言明文显示
- 轻松匹配不同系统，通过集成的和可选的
 - 数字量输入 / 输出端
 - 通讯接口
- 全球适用
 - 至少配备 8 种语言
 - 国际认证
 - 根据欧洲及国际标准研发并测试
- 降低布置深度

更多信息

欲获取更多信息，请访问西门子网上商城或产品主页：

www.siemens.com/industrymall

www.siemens.com/lowvoltage/energiemonitoring

技术参数

产品名称	SENTRON PAC3200 7KM2112-0BA00-3AA0	SENTRON PAC4200 7KM4212-0BA00-3AA0
扩展模块插槽	1	2
无缝信号采集	✓	✓
电压测量输入端，最大值 UL-L/UL-N; CAT III	3 AC 690 V/400 V	
• 宽电压范围电源	AC 95 ... 240 V 50/60 Hz ±10 % DC 110 ... 340 V ±10 %	
电压互感器上的测量 适用于电压 > 500 V 或 690 V	✓	✓
电流测量输入端 CAT III	3 AC x/1 A 或 x/5 A	
电流方向 可编程	✓	✓ 每相
通过电流互感器测量	✓	✓
防护类别	II	II
防护等级		
• 正面	IP65	IP65
• 背面	IP20	IP20
运行时的相对空气湿度 无凝露	5 ... 95 % 25 °C 时	5 ... 95 % 25 °C 时
污染等级	2	2
环境温度		
• 存储	-25 ... +70 °C	-25 ... +70 °C
• 运输	-25 ... +70 °C	-25 ... +70 °C
• 运行	-10 ... +55 °C	-10 ... +55 °C
尺寸（宽 × 高 × 深）	96 × 96 × 56 mm	96 × 96 × 82 mm
安装深度		
• 不含模块	51 mm	77 mm
• 含模块	73 mm	99 mm
重量（近似值）	0.54 kg	0.46 kg
认证	CE, cULus, C-Tick, GOST	

选型及订货数据

描述	产品编号
SENTRON PAC3200 多功能测量仪表 带螺钉式接线端子 采集 50 个测量值	7KM2112-0BA00-3AA0
SENTRON PAC4200 多功能测量仪表 带螺钉式接线端子 采集 200 个测量值	7KM4212-0BA00-3AA0



4/2	SINAMICS S120 Combi
4/2	功率模块
4/8	外部风扇模块, 加固板
4/9	进线电抗器
4/10	进线滤波器
4/11	SINAMICS S120
4/11	<u>紧凑书本型</u>
4/12	单轴电机模块
4/13	双轴电机模块
4/14	书本型电源模块
4/14	非调节型电源模块
4/18	进线电抗器
4/19	进线滤波器
4/20	推荐的电网侧组件
4/21	调节型电源模块
4/26	调节型接口模块
4/29	进线滤波器
4/30	基本型进线滤波器
4/31	推荐的电网侧组件
4/32	基本型电源模块
4/36	进线电抗器
4/37	进线滤波器
4/38	推荐的电网侧组件
4/39	<u>书本型电机模块</u>
4/39	单轴电机模块
4/45	双轴电机模块
4/48	串联电机电抗器
4/49	<u>书本型直流母线组件</u>
4/49	制动模块
4/50	制动电阻
4/52	电容模块
4/53	控制电源模块
4/54	直流母线适配器
4/55	<u>附加系统组件</u>
4/55	DRIVE-CLiQ 集线器模块 DMC20
4/56	DRIVE-CLiQ 集线器模块 DME20
4/57	端子模块 TM54F
4/59	编码器系统连接设备
4/59	电柜安装式编码器模块 SMC20
4/60	电柜安装式编码器模块 SMC30
4/61	电柜安装式编码器模块 SMC40
4/62	外部编码器模块 SME125
4/63	Drive Based Safety Integrated (基于驱动的安全集成功能)
	CAD CREATOR
	尺寸图和 2D/3D CAD 生成器 www.siemens.com/cadcreator
	选型工具 Drive Technology Configurator 通过选型器进行产品选择可精确至产品编号。 www.siemens.com/dt-configurator

概述



SINAMICS S120 Combi 功率模块

SINAMICS S120 Combi 是为紧凑型车床和铣床量身定制的精巧耐用型驱动系统。SINAMICS S120 Combi 将再生反馈电源、主轴电机和进给电机的功率单元以及 TTL 编码器接口集成在一个单独的功率模块中。SINAMICS S120 Combi 功率模块最适合用于带有 3 到 6 根轴的机床驱动。功率模块可采用“外部风冷”的冷却方式。作为扩展轴时，可使用紧凑型 SINAMICS 电机模块。

优点

- 带有再生反馈电源和 3/4 轴功率单元的紧凑型多轴驱动模块
- 为紧凑型标准车床和铣床量身定制的驱动系统
- 控制柜安装空间最小化（包括风扇单元、屏蔽端子和通风间隙）
- 非常适合在性能欠佳的电网中使用，如频繁欠压、电网不对称及频率大幅波动
- 非常适合在严酷的运行条件下使用，如控制柜内温度和湿度持续增高
- 耐用型功率模块，防短路、过压和接地故障
- 耐用且易于安装的螺钉式接线端子，集成了电源电缆的屏蔽端子
- 凭借附加的紧凑型电机模块而具备完美的扩展性
- 借助先进的 400 V 技术达到低能耗
- 卓越的动态响应和加工精度，得益于动态伺服控制（DSC: Dynamic Servo Control）
- 智能型 DRIVE-CLiQ 接口实现简单布线
- 预定义拓扑使调试非常简便

功能

- 带有 3 或 4 个集成功率单元的功率模块
- 集成再生反馈电源
- 集成 TTL 编码器接口
- 集成单轴电机抱闸控制
- 集成风扇电源
- 电源进线电压 3 AC 380 至 480 V
- 供电系统类型 TT、TN 和 IT
- 集成屏蔽端子
- 针对控制柜内的极低功耗，散热方案采用外部散热片
- 安装简便的风扇模块，非常适合于严酷环境
- 凭借风扇监控功能，提高了可用性
- 控制柜温度超过 45 °C 才需要降容
- 电源电缆通过螺钉式接线端子连接

集成

以下组件可与 SINAMICS S120 Combi 驱动系统连接：

- SINUMERIK 828D BASIC
- SINUMERIK 828D
- 3 或 4 个主轴 / 进给电机
- 3 或 4 个电机编码器
- 3 或 4 个直接编码器，通过 DMC20 连接
- 直接主轴编码器，直接采用 TTL 编码器或通过 SMC20 连接 sin/cos 编码器
- 外部风扇模块
- 最多附加两个 SINAMICS S120 紧凑型本型电机模块，经过直流母线和 24 V 直流母排连接
- 带有制动电阻的制动模块，经过直流母线连接
- 控制电源模块，经过直流母线和 24 V 直流母排连接
- 一个安全电机抱闸控制模块
- 5 或 6 个 DRIVE-CLiQ 接口
- 通过连接器连接的 24 V 电子电源
- 1 路用于电源的安全停机输入（使能脉冲）
- 1 路用于主轴和进给轴的安全停机输入（使能脉冲）
- 1 路用于主轴的温度传感器输入（KTY84-130 或 PTC）
- PE/ 保护线接口

SINAMICS S120 Combi 功率模块的供货范围包括：

- SINAMICS S120 Combi 功率模块
- 附件包含有：
 - 4 个 DRIVE-CLiQ 防尘孔塞
 - X224 连接器，用于电子电源
 - X11 连接器，用于电机抱闸控制
 - X21 连接器，用于电源的使能脉冲
 - X22 连接器，用于驱动 / 温度的使能脉冲
 - 5 个电源电缆的屏蔽端子
 - 信号电缆的屏蔽端子

选型及订货数据

SINAMICS S120 Combi 功率模块

额定功率电源 kW	额定输出电流主轴 A	额定输出电流进给 1 A	额定输出电流进给 2 A	额定输出电流进给 3 A	产品编号
3 轴型功率模块					
16	18	5	5	–	6SL3111-3VE21-6FA0
16	24	9	9	–	6SL3111-3VE21-6EA0
20	30	9	9	–	6SL3111-3VE22-0HA0
4 轴型功率模块					
10	24 (脉冲频率 4/8 kHz)	12	12	12	6SL3111-4VE21-0EA0
16	18	9	5	5	6SL3111-4VE21-6FA0
16	24	9	9	9	6SL3111-4VE21-6EA0
20	30	12	9	9	6SL3111-4VE22-0HA0

附件

说明	产品编号
SINAMICS S120 Combi 附件包 用于后续订购，因为已包含在 SINAMICS S120 Combi 功率模块的供货范围内 包括： 4 × DRIVE-CLiQ 防尘孔塞 X224 连接器 用于电子电源 X11 连接器 用于电机抱闸控制 X21 连接器 用于电源的使能脉冲 X22 连接器 用于驱动 / 温度的使能脉冲 5 × 电源电缆的屏蔽端子 信号电缆的屏蔽端子	6SL3161-8AP00-0AA0

技术参数

产品名称	SINAMICS S120 Combi 6SL3111-...
直流母线电压	1.35 × 电源电压 ¹⁾
输出电压	0 ... 0.7 × 直流母线电压 ¹⁾
电源功率系数 额定功率时	<ul style="list-style-type: none"> 基波 ($\cos \varphi_1$) > 0.96 总系数 (λ) 0.65 ... 0.90
无线电抗扰性	<ul style="list-style-type: none"> 标准型 不具备无线电抗扰性 配备进线滤波器 符合 EN 61800-3 定义的 C2 类
防护等级	IP20
安装海拔高度	海拔 1000 m 以下不降容， > 1000 ... 4000 m 需降容
认证	CE, cURus
Safety Integrated	符合 IEC 61508 定义的安全完整性等级 2 (SIL2)， 符合 ISO 13849-1 定义的性能等级 d (PLd)， 符合 ISO 13849-1 定义的控制类别 3

¹⁾ 直流母线电压会自动调节到经过整流的电源电压平均值。

技术参数 (续)

产品名称	3 轴型功率模块			
外部风冷	6SL3111-3VE21-6FA0	6SL3111-3VE21-6EA0	6SL3111-3VE22-0HA0	
电源				
• 额定功率 P_N (S1)	kW	16	16	20
• 电源功率 P_{S6} (S6-40 %)	kW	21	21	26.5
• 最大电源功率 $P_{最大}$	kW	35	35	40
再生反馈				
• 额定功率 P_N (S1)	kW	16	16	20
• 最大再生反馈功率 $P_{最大}$	kW	35	35	40
电源电压是否正常				
• 电源电压	V	3 AC 380 -10 % ... 480 +10 %		
• 电源频率	Hz	45 ... 66		
• 电子电源 DC	V	24 (20.4 ... 28.8)		
额定输入电流				
• 在 3 AC 400 V 时	A	28	28	34
• 在 3 AC 380 V/480 V 时	A	29/25	29/25	35/30
• 在 3 AC 400 V (S6-40 %) 时	A	35.5	35.5	44
• 最大电流, 在 3 AC 400 V 时	A	56	56	63.5
脉冲频率	kHz	4	4	4
输出电压 AC	V	0 ... 0.7 × 直流母线电压		
主轴				
• 额定输出电流 AC I_N	A	18	24	30
• 基本负载电流 AC I_H	A	15.3	20.4	25.5
• 间歇工作制运行电流 AC $I_{S6-40\%}$	A	24	32	40
• 最大电流 AC $I_{最大}$	A	36	48	56
额定功率				
• 在 540 V 直流母线电压时	kW	8.7	11.7	14.4
• 在 600 V 直流母线电压时	kW	9.7	13	16
进给 1/进给 2				
• 额定输出电流 AC I_N	A	5	9	9
• 基本负载电流 AC I_H	A	4.3	7.7	7.7
• 间歇工作制运行电流 AC $I_{S6-40\%}$	A	6.5	12	12
• 最大电流 AC $I_{最大}$	A	10	18	18
额定功率				
• 在 540 V 直流母线电压时	kW	2.4	4.3	4.3
• 在 600 V 直流母线电压时	kW	2.7	4.8	4.8
扩展轴输出				
• 直流母线输出电流 DC I_N	A	40	40	40
• 直流母线电压 DC	V	460 ... 720	460 ... 720	460 ... 720
• 扩展轴电子输出电流 DC 24 V	A	20	20	20
DC 24 V 时的电子电流消耗				
• 无外部风扇模块	A	1.5	1.5	1.5
• 带外部风扇模块	A	2.3	2.3	2.3
总功耗 (含电子损耗)	W	425	537	634
• 内部	W	81	91	102
• 外部	W	344	446	532

技术参数 (续)

产品名称	3 轴型功率模块 (续)			
外部风冷		6SL3111-3VE21-6FA0	6SL3111-3VE21-6EA0	6SL3111-3VE22-0HA0
最高环境温度				
• 无降容	°C	45	45	45
• 需降容	°C	55	55	55
直流母线电压 DC	V	460 ... 720		
• 过压跳闸 DC	V	820 ± 2 %		
• 欠压跳闸 DC	V	380 ± 2 %		
直流母线电容	µF	1645	1880	2115
断路器 (UL)				
• 型号		3VL2105-2KN30-....	3VL2105-2KN30-....	3VL2106-2KN30-....
• 额定电流	A	35	35	60
• 额定短路电流 SCCR, 在 3 AC 480 V 时触发	kA	65	65	65
熔断器 (UL)				
• 型号		AJT35	AJT35	AJT60
• 额定电流	A	35	35	60
• 额定短路电流 SCCR, 触发				
- 在 3 AC 480 V 时	kA	65	65	65
- 在 3 AC 600 V 时	kA	200	200	200
冷却空气需求	m ³ /h	160	160	160
尺寸				
• 宽度	mm	260	260	260
• 高度	mm	380	380	380
• 深度	mm	304	304	304
重量 (近似值)	kg	18.4	18.4	18.5

技术参数 (续)

产品名称		4 轴型功率模块			
外部风冷		6SL3111-4VE21-0EAO	6SL3111-4VE21-6FA0	6SL3111-4VE21-6EAO	6SL3111-4VE22-0HA0
电源					
• 额定功率 P_N (S1)	kW	10	16	16	20
• 电源功率 P_{S6} (S6-40 %)	kW	13	21	21	26.5
• 最大电源功率 $P_{最大}$	kW	35	35	35	40
再生反馈					
• 额定功率 P_N (S1)	kW	10	16	16	20
• 最大再生反馈功率 $P_{最大}$	kW	35	35	35	40
电源电压是否正常					
• 电源电压	V	3 AC 380 -10 % ... 480 +10 %			
• 电源频率	Hz	45 ... 66			
• 电子电源 DC	V	24 (20.4 ... 28.8)			
额定输入电流					
• 在 3 AC 400 V 时	A	16.2	28	28	34
• 在 3 AC 380 V/480 V 时	A	17/12.8	29/25	29/25	35/30
• 在 3 AC 400 V (S6-40 %) 时	A	21.1	35.5	35.5	44
• 最大电流, 在 3 AC 400 V 时	A	56.7	56	56	63.5
脉冲频率	kHz	4/8	4	4	4
输出电压 AC	V	0 ... 0.7 × 直流母线电压			
主轴					
• 额定输出电流 AC I_N	A	24	18	24	30
• 基本负载电流 AC I_H	A	20.4	15.3	20.4	25.5
• 间歇工作制运行电流 AC $I_{S6-40\%}$	A	4 kHz 时 32 8 kHz 时 19.2	24	32	40
• 最大电流 AC $I_{最大}$	A	60	36	48	56
额定功率					
• 在 540 V 直流母线电压时	kW	11.7	8.7	11.7	14.4
• 在 600 V 直流母线电压时	kW	13	9.7	13	16
进给轴 1					
• 额定输出电流 AC I_N	A	12	9	9	12
• 基本负载电流 AC I_H	A	10.8	7.7	7.7	10.3
• 间歇工作制运行电流 AC $I_{S6-40\%}$	A	16	12	12	16
• 最大电流 AC $I_{最大}$	A	36	18	18	24
额定功率					
• 在 540 V 直流母线电压时	kW	5.8	4.3	4.3	5.8
• 在 600 V 直流母线电压时	kW	6.5	4.8	4.8	6.5
进给 2/进给 3					
• 额定输出电流 AC I_N	A	12	5	9	9
• 基本负载电流 AC I_H	A	10.8	4.3	7.7	7.7
• 间歇工作制运行电流 AC $I_{S6-40\%}$	A	16	6.5	12	12
• 最大电流 AC $I_{最大}$	A	36	10	18	18
额定功率					
• 在 540 V 直流母线电压时	kW	5.8	2.4	4.3	4.3
• 在 600 V 直流母线电压时	kW	6.5	2.7	4.8	4.8
扩展轴输出					
• 直流母线输出电流 DC I_N	A	18.5	40	40	40
• 直流母线电压 DC	V	510 ... 720	510 ... 720	460 ... 720	460 ... 720
• 扩展轴电子输出电流 DC 24 V	A	5	20	20	20
DC 24 V 时的电子电流消耗					
• 无外部风扇模块	A	1.6	1.6	1.6	1.6
• 带外部风扇模块	A	2.4	2.4	2.4	2.4
总功耗 (含电子损耗)					
• 内部	W	770	492	607	733
• 外部	W	115	87	100	113
• 外部	W	655	405	507	620

技术参数 (续)

产品名称		4 轴型功率模块 (续)				
外部风冷		6SL3111-4VE21-0EAO	6SL3111-4VE21-6FA0	6SL3111-4VE21-6EAO	6SL3111-4VE22-0HA0	
最高环境温度						
• 无降容	°C	45	45	45	45	
• 需降容	°C	55	55	55	55	
直流母线电压 DC		V	460 ... 720			
• 过压跳闸 DC	V	820 ± 2 %				
• 欠压跳闸 DC	V	380 ± 2 %				
直流母线电容		µF	2520	1645	2115	2520
断路器 (UL)						
• 型号		3VL2105-2KN30-....	3VL2105-2KN30-....	3VL2105-2KN30-....	3VL2106-2KN30-....	
• 额定电流	A	50	50	50	60	
• 额定短路电流 SCCR, 在 3 AC 480 V 时触发	kA	65	65	65	65	
熔断器 (UL)						
• 型号		AJT35	AJT35	AJT35	AJT60	
• 额定电流	A	35	35	35	60	
• 额定短路电流 SCCR, 触发						
- 在 3 AC 480 V 时	kA	65	65	65	65	
- 在 3 AC 600 V 时	kA	200	200	200	200	
冷却空气需求		m ³ /h	160	160	160	160
尺寸						
• 宽度	mm	260	260	260	260	
• 高度	mm	380	380	380	380	
• 深度	mm	304	304	304	304	
重量 (近似值)		kg	19.4	18.9	19	19

概述

外部风扇模块



外部风扇模块

外部风扇模块结合加固板能对 SINAMICS S120 Combi 功率模块进行极佳的冷却。

冷却 SINAMICS S120 Combi 功率模块时，穿过散热片的风量至少要达到 160 m³/h。

外部风扇模块可提供的风量最大为 290 m³/h。这样的设计规格即使在低电压或散热片轻微磨损时也能确保足够的风量。

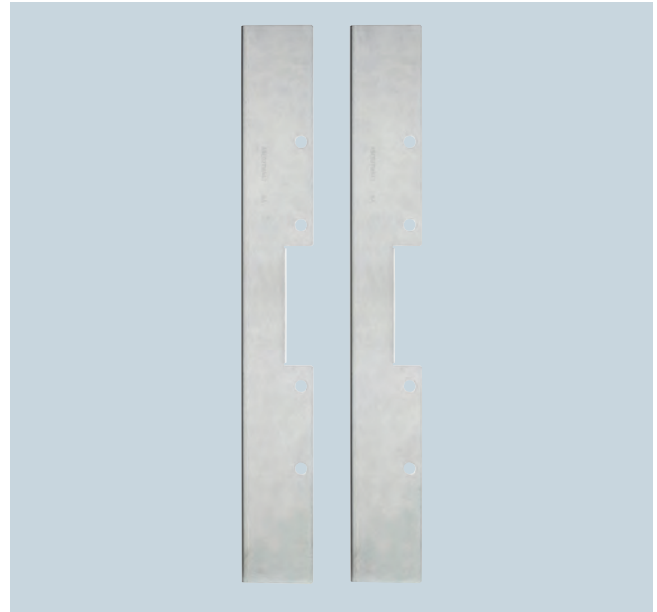
凭借封装式电子器件和安装了滚珠轴承的闭合转子，风扇模块甚至可以在非常严酷的环境条件下使用。风扇配备了反极性保护、防阻转和过载保护系统。为保证机床的最大可用性，对风扇转速进行了监控。如果风扇停转，会通过报警告知用户。

技术参数

产品名称	外部风扇模块 6SL3161-0EP00-0AA0
额定电压	DC 24 V
电压范围	DC 20.4 ... 28.8 V
最大风量	290 m ³ /h
电流消耗	0.8 A
功率损耗	18 W
允许的环境温度	-20 ... +70 °C
使用寿命	
• 55 °C 时	50000 h
• 70 °C 时	20000 h
防护等级	IP54
尺寸	
• 高度	258 mm
• 宽度	104 mm
• 深度	86 mm
重量 (近似值)	1.5 kg
认证	VDE, CSA, UL

概述

加固板



加固板

确保气流实际穿过了散热片是非常必要的。因此风扇模块与散热片之间的空隙必须被填补上。此时应优先使用专门设计的加固板。

加固板

- 填补风扇模块与散热片之间的空隙
- 密闭安装时加固控制柜的背板
- 保证理想的通风空间

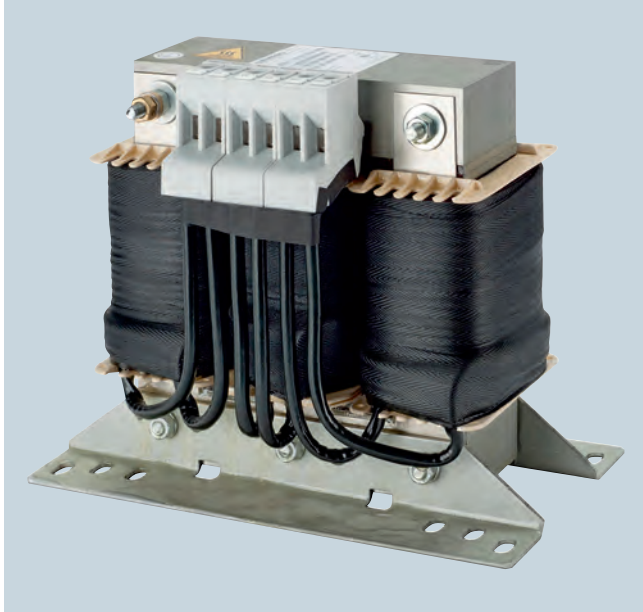
技术参数

产品名称	加固板 6SL3161-1LP00-0AA0
尺寸	
• 高度	575 mm
• 宽度	15 mm
• 深度	75 mm
重量 (近似值)	0.75 kg

选型及订货数据

说明	产品编号
SINAMICS S120 Combi 外部风扇模块	6SL3161-0EP00-0AA0
附件	
SINAMICS S120 Combi 加固板 (2件)	6SL3161-1LP00-0AA0

概述



进线电抗器

SINAMICS S120 Combi 功率模块的正常运行要求使用进线电抗器。使用第三方进线电抗器可能会导致故障或设备损坏。

选型及订货数据

额定功率 电源	适用于 SINAMICS S120 Combi 功率模块	进线电抗器
kW	型号	产品编号
16	6SL3111-3VE21-6FA0	6SL3100-0EE21-6AA0
16	6SL3111-3VE21-6EA0	
10	6SL3111-4VE21-0EA0	
16	6SL3111-4VE21-6FA0	
16	6SL3111-4VE21-6EA0	
20	6SL3111-3VE22-0HA0	6SL3100-0EE22-0AA0
20	6SL3111-4VE22-0HA0	

技术参数

产品名称	进线电抗器		
	6SL3100-0EE21-6AA0	6SL3100-0EE22-0AA0	
额定功率	kW	16	20
额定电流	A	28	33
损耗功率	W	75	98
电源 / 负载接口 1U1, 1V1, 1W1/1U2, 1V2, 1W2		螺钉式接线端子	
• 连接横截面积	mm ²	4	10
PE 连接		螺钉式接线端子	
• 连接横截面积	mm ²	4	10
防护等级		IP20	
尺寸			
• 宽度	mm	219	219
• 高度	mm	176	176
• 深度	mm	120	130
重量 (近似值)	kg	10.7	10.9
认证		cURus	

概述



进线滤波器

进线滤波器配合进线电抗器并结合设备的一体化结构可将功率模块产生的电缆传导干扰限制在 EN 55011 定义的 A1 类和 EN 61800-3 定义的 C2 类的极限值以内。进线滤波器只适合直接连接到 TN 电网上。

技术参数

产品名称	进线滤波器 6SL3000-0BE21-6DA0
额定电流	36 A
额定电源功率	10 kW、16 kW、20 kW
额定运行时的功耗	12 W、15 W、16 W
电源 / 负载接口	螺钉式接线端子 L1, L2, L3/U, V, W
• 连接横截面积	10 mm ²
PE 连接	螺栓 M6
防护等级	IP20
尺寸	
• 宽度	50 mm
• 高度	429 mm
• 深度	226 mm
重量 (近似值)	5 kg
认证	cURus

选型及订货数据

额定功率 电源	适用于 SINAMICS S120 Combi 功率模块	进线滤波器
kW	型号	产品编号
16	6SL3111-3VE21-6FA0	6SL3000-0BE21-6DA0
16	6SL3111-3VE21-6EA0	
20	6SL3111-3VE22-0HA0	
10	6SL3111-4VE21-0EA0	
16	6SL3111-4VE21-6FA0	
16	6SL3111-4VE21-6EA0	
20	6SL3111-4VE22-0HA0	

概述

SINAMICS S120 Combi 功率模块可扩展连接 SINAMICS S120 紧凑书本型电机模块。

优点

- 在使用 SINAMICS S120 Combi 驱动系统时可轻松添加机床附件
- 扩展轴可与 SINAMICS S120 Combi 的轴任意进行插补
- 电机模块可以方便地与直流母线和 24 V 母排进行连接
- 电机模块使用集成在 SINAMICS S120 Combi 中的电源
- 借助共用的直流母线进行电机模块与 SINAMICS S120 Combi 功率模块的能量交换
- 通过 DRIVE-CLiQ 接口轻松连接

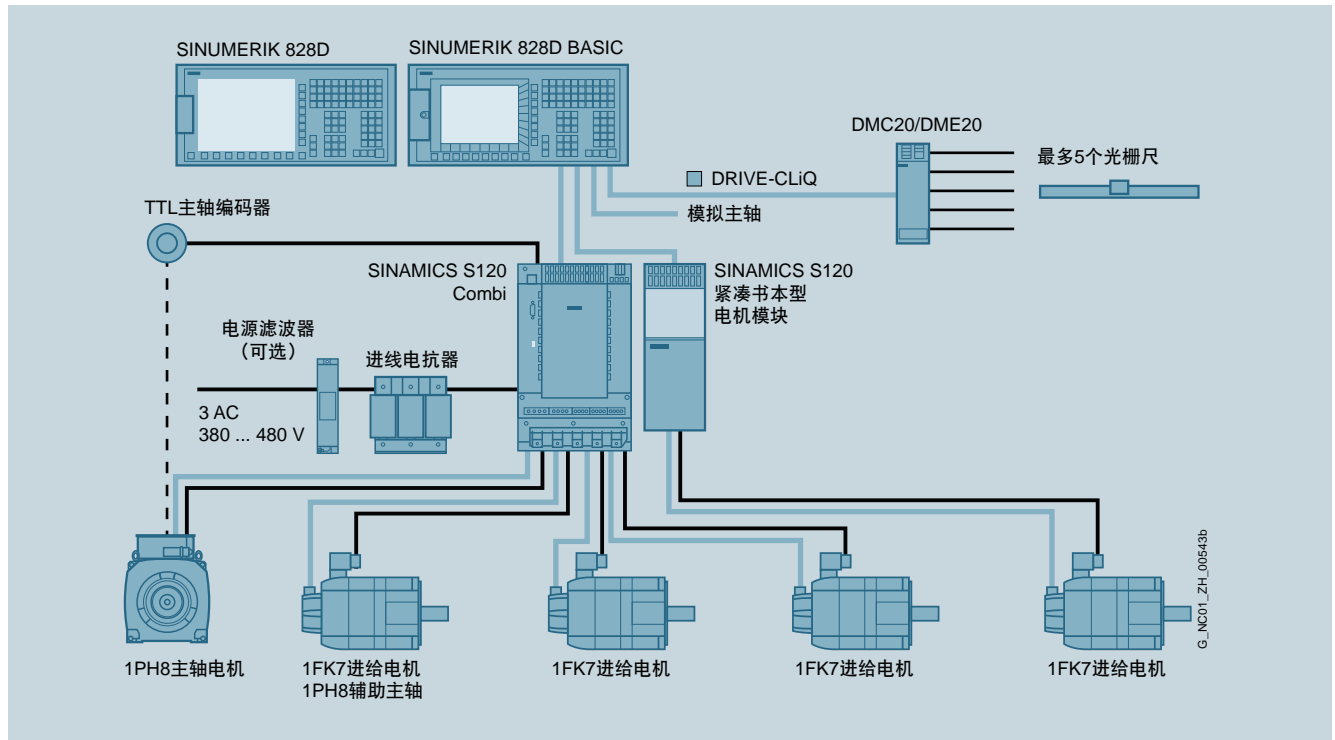
功能

- 一个驱动组中最多 6 根轴 / 主轴¹⁾
- 最多 6 个电机编码器¹⁾
- 最多 6 个直接编码器 (5 个通过 DMC20 连接 + 1 个在 SINAMICS S120 Combi 上)¹⁾
- 在 SINAMICS S120 Combi 功率模块的集成电源上最多可耦合连接两个 SINAMICS S120 紧凑书本型电机模块²⁾

技术参数

产品名称	SINAMICS S120 紧凑书本型 单轴电机模块 6SL3420-1TE... 双轴电机模块 6SL3420-2TE...
直流母线电压 海拔 2000 m 以下	DC 510 ... 720 V (电源电压 3 AC 380 ... 480 V)
电子电源	DC 24 V -15 %/+20 %
冷却方式	内部风冷 (功率单元通过内置风扇进行强制风冷)
环境温度或冷却剂温度 (空气) 在电源侧组件、电源模块和电机模块运行时	0 ... 40 °C 不降容 > 40 ... 55 °C 需降容
安装海拔高度	海拔 1000 m 以下不降容, > 1000 ... 4000 m 需降容
防护等级	IP20
认证	CE, cURus
Safety Integrated	符合 IEC 61508 定义的安全完整性等级 2 (SIL2), 符合 ISO 13849-1 定义的性能等级 d (PLd), 符合 ISO 13849-1 定义的控制类别 3

集成



配置示例

1) 配合 SINUMERIK 828D BASIC 使用时, 可控制的进给轴和主轴数量不能超过 5 根。
2) 请注意适用于 SINAMICS S120 Combi 功率模块供电时的轴组同时系数。

设计



紧凑书本型单轴电机模块

紧凑书本型单轴电机模块标配了以下接口：

- 2个直流母线接口，经过集成的直流母线
- 1个电子电源接口，经过集成的24 V直流母排
- 3个DRIVE-CLiQ接口
- 1个电机接口，经过连接器
- 1路安全停机输入（使能脉冲）
- 1路安全电机抱闸控制
- 1路温度传感器输入（KTY84-130或PTC）
- 2个PE/保护线接口

设计（续）

电机模块的状态通过两个多色LED显示。

电机电缆的屏蔽连接通过电机连接器进行。

信号电缆的屏蔽层可以通过屏蔽端子与电机模块连接，如魏德米勒公司的KLBÜ 3-8 SC型端子。

电机模块的供货范围包括：

- DRIVE-CLiQ 电缆（长度取决于电机模块的宽度）用于相邻电机模块之间的连接，长度0.11 m，用于宽度为50 mm的电机模块或长度0.16 m，用于宽度为75 mm的电机模块。
- 2个孔塞，用于密封未使用的DRIVE-CLiQ接口
- 跳线，用于连接24 V直流母排和临近的电机模块
- 连接器X21
- 连接器X11，用于连接电机抱闸
- 连接器X1，用于连接电机
- 1套警示标志，30种语言
- 1个散热片

选型及订货数据

紧凑书本型单轴电机模块		
额定输出电流 A	典型功率 kW	内部风冷 产品编号
直流母线电压 DC 510 ... 720 V		
3	1.6	6SL3420-1TE13-0AA1
5	2.7	6SL3420-1TE15-0AA1
9	4.8	6SL3420-1TE21-0AA1
18	9.7	6SL3420-1TE21-8AA1

技术参数

产品名称	紧凑书本型单轴电机模块				
	内部风冷				
	6SL3420-1TE13-0AA1	6SL3420-1TE15-0AA1	6SL3420-1TE21-0AA1	6SL3420-1TE21-8AA1	
直流母线电压 DC 510 ... 720 V					
输出电流					
• 额定电流 I_N	A	3	5	9	18
• I_{max}	A	9	15	27	54
额定功率	kW	1.6	2.7	4.8	9.7
直流母线电流 $I_d^{1)}$	A	3.6	6	11	22
电流需求 DC 24 V, 最大值	A	0.85	0.85	0.85	0.85
损耗功率²⁾					
• 采用控制柜内部风冷	kW	0.07	0.1	0.1	0.18
尺寸					
• 宽度	mm	50	50	50	75
• 高度	mm	270	270	270	270
• 深度	mm	226	226	226	226
重量（近似值）	kg	2.7	2.7	2.7	3.4

1) 额定直流母线电流是针对连接外部直流电的情况。

2) 额定功率下的电机模块功耗包括了DC 24 V电子电源的功耗。

设计



紧凑书本型双轴电机模块

紧凑书本型双轴电机模块标配了以下接口：

- 2个直流母线接口，经过集成的直流母线
- 2个电子电源接口，经过集成的24 V直流母排
- 4个DRIVE-CLiQ接口
- 2个电机接口，经过连接器
- 2路安全停机输入（每轴1路输入）
- 2路安全电机抱闸控制
- 2路温度传感器输入（KTY84-130或PTC）
- 3个PE/保护线接口

设计（续）

电机模块的状态通过两个多色LED显示。

电机电缆的屏蔽连接通过电机连接器进行。

信号电缆的屏蔽层可以通过屏蔽端子与电机模块连接，如魏德米勒公司的KLBÜ 3-8 SC型端子。

电机模块的供货范围包括：

- 连接相邻电机模块的DRIVE-CLiQ电缆，长度0.16 m
- 2个孔塞，用于密封未使用的DRIVE-CLiQ接口
- 跳线，用于连接24 V直流母排和临近的电机模块
- 连接器X21和X22
- 连接器X1和X2，用于连接电机
- 1套警示标志，30种语言
- 1个散热片

选型及订货数据

紧凑书本型双轴电机模块		
额定输出电流 A	典型功率 kW	内部风冷 产品编号
直流母线电压 DC 510 ... 720 V		
2 × 1.7	2 × 0.9	6SL3420-2TE11-7AA1
2 × 3	2 × 1.6	6SL3420-2TE13-0AA1
2 × 5	2 × 2.7	6SL3420-2TE15-0AA1

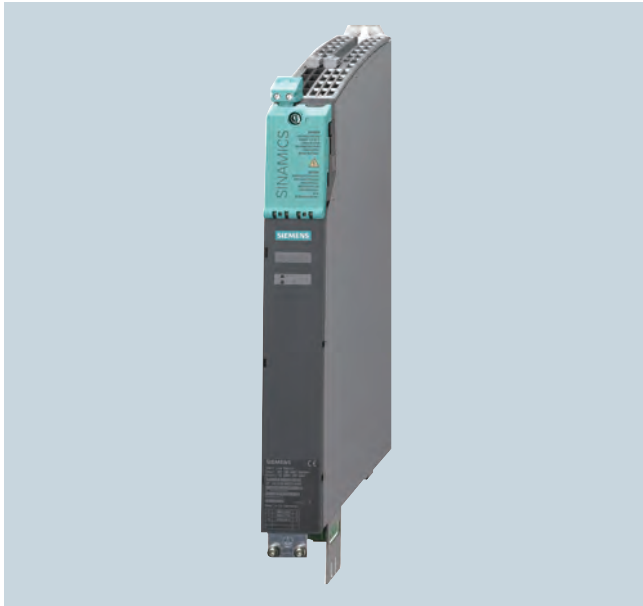
技术参数

产品名称	紧凑书本型双轴电机模块			
	内部风冷			
	6SL3420-2TE11-7AA1	6SL3420-2TE13-0AA1	6SL3420-2TE15-0AA1	
直流母线电压 DC 510 ... 720 V				
输出电流				
• 额定电流 I_N	A	2 × 1.7	2 × 3	2 × 5
• I_{max}	A	2 × 5.1	2 × 9	2 × 15
额定功率	kW	2 × 0.9	2 × 1.6	2 × 2.7
直流母线电流 $I_d^{1)}$	A	4.1	7.2	12
损耗功率²⁾				
• 采用控制柜内部风冷	kW	0.11	0.13	0.19
尺寸				
• 宽度	mm	75	75	75
• 高度	mm	270	270	270
• 深度	mm	226	226	226
重量（近似值）	kg	3.4	3.4	3.4

1) 额定直流母线电流是针对连接外部直流电的情况。

2) 额定功率下的电机模块功耗包括了DC 24 V电子电源的功耗。

概述



非调节型电源模块

非调节型电源模块是防失速的整流/再生回馈单元（二极管电桥负责整流；IGBT 负责防失速、再生回馈），具有 100 % 的持续再生回馈功率。模块的再生回馈能力可通过一个数字量输入（非调节型电源模块 5 kW 和 10 kW）或通过参数设置（非调节型电源模块 16 kW 和 36 kW）来取消。非调节型电源模块适用于星形接地的 TN、TT 电网以及不接地的对称 IT 电网。

直流母线通过集成的预充电电阻进行预充电。

如要运行非调节型电源模块，必须使用相应的进线电抗器。

设计

书本型非调节型电源模块标配了以下接口：

- 1 个电源接口，通过螺钉式接线端子连接
- 1 个 DC 24 V 电子电源接口，通过供货范围内的 24 V 端子适配器连接
- 1 个直流母线接口，经过集成的直流母线
- 2 个 PE/保护线接口
- 2 路数字量输入（仅适用于非调节型电源模块 5 kW 和 10 kW）
- 1 路数字量输出（仅适用于非调节型电源模块 5 kW 和 10 kW）
- 3 个 DRIVE-CLiQ 接口（仅适用于非调节型电源模块 16 kW 和 36 kW）

非调节型电源模块的状态通过两个多色 LED 显示。

信号电缆的屏蔽层可以通过屏蔽端子与电源模块连接，如魏德米勒公司的 KLBÜ 3-8 SC 型端子。

设计（续）

非调节型电源模块的供货范围包括：

- DRIVE-CLiQ 电缆，用于连接安装在左侧的控制单元以及驱动控制系统（仅适用于非调节型电源模块 16 kW 及 36 kW）
- 2 个孔塞，用于封闭未使用的 DRIVE-CLiQ 接口（仅适用于非调节型电源模块 16 kW 和 36 kW）
- DRIVE-CLiQ 电缆，长度与非调节型电源模块的宽度相匹配，用于连接相邻的电机模块
- 跳线，用于连接 24 V 直流母排和临近的电机模块
- 24 V 端子适配器（X24）
- 连接器 X21，用于数字量输入和输出端
- 连接器 X22，用于数字量输入和输出端（仅适用于非调节型电源模块 5 kW 和 10 kW）
- 连接器 X1，用于电源接口（仅适用于非调节型电源模块 5 kW 和 10 kW）
- 1 套警示标志，30 种语言
- 1 个散热片（仅适用于带冷却板的非调节型电源模块）

技术参数

产品名称	非调节型电源模块 书本型 6SL313-6...-....
电源进线电压 海拔 2000 m 以下	3 AC 380 ... 480 V ±10 % (-15 % < 1 min)
电源频率	47 ... 63 Hz
SCCR (Short Circuit Current Rating)	65 kA，配合推荐使用的 J 类熔断器 或符合 UL489/CSA 22.2 No. 5-02 标准的 断路器，参见“推荐的电网侧 组件”
电源功率系数 额定功率下	
• 基波 (cos φ ₁)	> 0.96
• 总系数 (λ)	0.65 ... 0.90
过压类别 符合 EN 60664-1	III 类
直流母线电压，近似值	1.35 × 电源电压 ¹⁾
电子电源	DC 24 V, -15 %/+20 %
无线电抗扰性	
• 标准型	不具备无线电抗扰性
• 配备进线滤波器	符合 EN 61800-3 定义的 C2 类电缆 总长度不超过 350 m (屏蔽型)
冷却方式	内部风冷 外部风冷，功率单元通过内置风扇 进行强制风冷 冷却板式冷却 (5 kW/10 kW)
环境温度或冷却剂温度 (空气) 在电源侧组件、电源模块和 电机模块运行时	0 ... 40 °C 不降容 > 40 ... 55 °C 需降容
安装海拔高度	海拔 1000 m 以下不降容， > 1000 ... 4000 m 需降容
符合性声明	CE (低压指令与 EMC 指令)
认证	cULus

¹⁾ 直流母线电压会保持为经过整流的电源电压平均值。

技术参数 (续)

产品名称	书本型非调节型电源模块					
内部风冷	6SL3130-...	6AE15-0AB1	6AE21-0AB1	6TE21-6AA4	6TE23-6AA3	6TE25-5AA3
外部风冷	6SL3131-...	6AE15-0AA1	6AE21-0AA1	6TE21-6AA3	6TE23-6AA3	6TE25-5AA3
冷却板式冷却	6SL3136-...	6AE15-0AA1	6AE21-0AA1	–	–	–
电源电压 3 AC 380 ... 480 V						
整流 / 再生回馈功率						
• 额定功率 P_N 3 AC 380 V 时	kW	5	10	16	36	55
• S6 工作制 P_{S6} (40 %) 时	kW	6.5	13	21	47	71
• $P_{最大}$	kW	10	20	35	70	91
直流母线电流						
• DC 540/600 V 时	A	9.3/8.3	18.5/16.6	30/27	67/60	105/92
• S6 工作制 (40 %) 时	A	11	22	35	79	138
• 最大	A	16.6	33.2	59	117	178
输入电流						
• 额定电流 3 AC 380/400/480 V 时	A	8.6/8.1/6.7	17/16.2/12.8	26/25/21	58/55/46	94/90/77
• 400 V 下 S6 工作制 (40 %) 时	A	10.6	21.1	33	72	106
• 400 V 下最大值	A	15.7	31.2	54	107	130
电流需求 DC 24V 电子电源, 最大	A	0.8	0.9	0.95	1.5	1.9
载流能力						
• 24 V 直流母排	A	20	20	20	20	20
• 直流母线母排	A	100	100	100	200	200
直流母线电容						
• 非调节型电源模块	μF	220	330	710	1410	1880
• 驱动组, 最大	μF	6000	6000	20000	20000	20000
内部 / 外部风冷						
• 损耗功率 ¹⁾						
- 内部风冷	kW	0.08	0.14	0.19	0.405	0.665
- 外部风冷	kW	0.04/0.04/0.08	0.065/0.075/0.14	0.065/0.125/0.19	0.115/0.29/0.405	0.185/0.48/0.665
内部 ²⁾ /外部 / 总计						
• 冷却空气需求	m ³ /s	0.008	0.008	0.016	0.031	0.044
• 声压级 L_{pA} (1 m)	dB	< 60	< 60	< 60	< 60	< 60
冷却板式冷却						
• 损耗功率 ¹⁾ 内部 ²⁾ /外部	kW	0.035/0.04	0.055/0.08	–	–	–
• 热阻 R_{th}	K/W	0.175	0.175	–	–	–
电源连接 U1, V1, W1						
• 连接横截面积	mm ²	2.5 ... 6	2.5 ... 6	2.5 ... 10	2.5 ... 50	2.5 ... 95
屏蔽连接						
		集成在连接器中的屏蔽接线板	集成在连接器中的屏蔽接线板	集成在连接器中的屏蔽接线板	参见“附件”	参见“附件”
PE 连接						
		螺钉 M5	螺钉 M5	螺钉 M5	螺钉 M6	螺钉 M6
最大电缆长度 所有电机电缆和直流母线的总和						
• 屏蔽型	m	350	350	350	350	350
• 未屏蔽型	m	560	560	560	560	560
防护等级						
		IP20	IP20	IP20	IP20	IP20

1) 额定功率下的非调节型电源模块功耗包括了 DC 24 V 电子电源的功耗。

2) 功率电子设备的功耗 + 24 V 电子设备的功耗

技术参数 (续)

产品名称	书本型非调节型电源模块					
内部风冷	6SL3130-...	6AE15-0AB1	6AE21-0AB1	6TE21-6AA4	6TE23-6AA3	6TE25-5AA3
外部风冷	6SL3131-...	6AE15-0AA1	6AE21-0AA1	6TE21-6AA3	6TE23-6AA3	6TE25-5AA3
冷却板式冷却	6SL3136-...	6AE15-0AA1	6AE21-0AA1	–	–	–
电源电压 3 AC 380 ... 480 V						
尺寸						
• 宽度	mm	50	50	100	150	200
• 高度	mm	380	380	380	380	380
• 深度						
- 采用内部风冷	mm	270	270	270	270	270
- 采用外部风冷 安装面上/后	mm	226/66.5	226/66.5	226/66.5	226/71	226/92
- 采用冷却板式冷却	mm	226	226	–	–	–
重量 (近似值)						
• 采用内部风冷	kg	4.7	4.8	7	10.3	17
• 采用外部风冷	kg	5.3	5.4	8.8	13.8	18.5
• 采用冷却板式冷却	kg	4	4	–	–	–

选型及订货数据

说明	产品编号
书本型非调节型电源模块	
内部风冷 额定功率:	
• 5 kW	6SL3130-6AE15-0AB1
• 10 kW	6SL3130-6AE21-0AB1
• 16 kW	6SL3130-6TE21-6AA4
• 36 kW	6SL3130-6TE23-6AA3
• 55 kW	6SL3130-6TE25-5AA3
外部风冷 额定功率:	
• 5 kW	6SL3131-6AE15-0AA1
• 10 kW	6SL3131-6AE21-0AA1
• 16 kW	6SL3131-6TE21-6AA3
• 36 kW	6SL3131-6TE23-6AA3
• 55 kW	6SL3131-6TE25-5AA3
冷却板式冷却 额定功率:	
• 5 kW	6SL3136-6AE15-0AA1
• 10 kW	6SL3136-6AE21-0AA1

说明	产品编号
附件	
屏蔽连接套件 适用于宽度为 150 mm 的书本型电源模块和电机模块	6SL3162-1AF00-0AA1
直流母线进电适配器 用于直接向直流母线供电	
• 螺钉式接线端子 0.5 ... 10 mm ² 适用于宽度为 50 mm 和 100 mm 的书本型电源模块和电机模块	6SL3162-2BD00-0AA0
• 螺钉式接线端子 35 ... 95 mm ² 适用于宽度为 150 mm、200 mm 和 300 mm 的书本型电源模块和电机模块	6SL3162-2BM00-0AA0
直流母线适配器 (2 个) 用于多排结构 螺钉式接线端子 35 ... 95 mm ² 适用于所有书本型电源模块和电机模块	6SL3162-2BM01-0AA0
24 V 端子适配器 适用于所有书本型电源模块和电机模块	6SL3162-2AA00-0AA0
警示标志, 30 种语言 可将其他语言的标签直接贴在标配的德语或英语标签的上面。 警示标志套件随设备一同提供。 每套标志可提供的语言有: BG, CN, CZ, DE, DK, EE, ES, FI, FR, GB, GR, HU, IE, IS, IT, JP, KR, LT, LV, MT, NL, NO, PL, PT, RO, RU, SE, SI, SK, TR	6SL3166-3AB00-0AA0
需另行订购的附件	
附件包 (插入式接线端子、DRIVE-CLiQ 跳线、防尘孔塞) 适用于 DRIVE-CLiQ 端口	
• 用于宽度为 50 mm/100 mm 的模块	6SL3163-8KB00-0AA0
• 用于宽度为 100 mm 的模块	6SL3163-8FD00-0AA0
• 用于宽度为 150 mm 的模块	6SL3163-8GF00-0AA0
SINAMICS/SINUMERIK/SIMOTION 防尘孔塞 (50 个) 适用于 DRIVE-CLiQ 端口	6SL3066-4CA00-0AA0
24 V 跳线 用于连接 24 V 母排 (适用于书本型)	6SL3162-2AA01-0AA0

如需支持, 请联系您当地的西门子服务人员。

概述



进线电抗器

非调节型电源模块的正常运行要求使用进线电抗器。使用第三方进线电抗器可能会导致故障或设备损坏。

选型及订货数据

非调节型电源模块的额定功率 kW	适用于非调节型电源模块 书本型	进线电抗器 产品编号
5	6SL3130-6AE15-0AB1 6SL3131-6AE15-0AA1 6SL3136-6AE15-0AA1	6SL3000-OCE15-0AA0
10	6SL3130-6AE21-0AB1 6SL3131-6AE21-0AA1 6SL3136-6AE21-0AA1	6SL3000-OCE21-0AA0
16	6SL3130-6TE21-6AA4 6SL3131-6TE21-6AA3	6SL3000-OCE21-6AA0
36	6SL3130-6TE23-6AA3 6SL3131-6TE23-6AA3	6SL3000-OCE23-6AA0
55	6SL3130-6TE25-5AA3 6SL3131-6TE25-5AA3	6SL3000-OCE25-5AA0

技术参数

产品名称	进线电抗器					
	6SL3000-...	OCE15-0AA0	OCE21-0AA0	OCE21-6AA0	OCE23-6AA0	OCE25-5AA0
电源进线电压 3 AC 380 ... 480 V						
额定电流	A	14	28	35	69	103
损耗功率	W	62	116	110	170	190
电源 / 负载接口 1U1, 1V1, 1W1/ 1U2, 1V2, 1W2		螺钉式接线端子	螺钉式接线端子	螺钉式接线端子	螺钉式接线端子	螺钉式接线端子
• 连接横截面积	mm ²	4	10	10	16	70
PE 连接		螺钉式接线端子	螺钉式接线端子	螺钉 M5, 符合 DIN 46234	螺钉 M6, 符合 DIN 46234	螺钉 M8, 符合 DIN 46234
• 连接横截面积	mm ²	4	10	-	-	-
防护等级		IP20	IP20	IP20	IP20	IP20
尺寸						
• 宽度	mm	150	177	219	228	270
• 高度	mm	175	196	180	235	275
• 深度	mm	70	110	144	224	290
重量 (近似值)	kg	3.7	7.5	9.5	17	36
认证		cURus	cURus	cURus	cURus	cURus
适用于非调节型电源模块 书本型	型号	6SL3130-6AE15-0AB1 6SL3131-6AE15-0AA1 6SL3136-6AE15-0AA1	6SL3130-6AE21-0AB1 6SL3131-6AE21-0AA1 6SL3136-6AE21-0AA1	6SL3130-6TE21-6AA4 6SL3131-6TE21-6AA3	6SL3130-6TE23-6AA3 6SL3131-6TE23-6AA3	6SL3130-6TE25-5AA3 6SL3131-6TE25-5AA3
• 非调节型电源模块的额定功率	kW	5	10	16	36	55

概述



进线滤波器

进线滤波器配合进线电抗器并结合设备的一体化结构可将功率模块产生的电缆传导干扰限制在 EN 55011 定义的 A1 类和 EN 61800-3 定义的 C2 类的极限值以内。进线滤波器只适合直接连接到 TN 电网上。

选型及订货数据

非调节型电源模块的额定功率 kW	适用于非调节型电源模块书本型	进线滤波器
		产品编号
5	6SL3130-6AE15-0AB1 6SL3131-6AE15-0AA1 6SL3136-6AE15-0AA1	6SL3000-0HE15-0AA0
10	6SL3130-6AE21-0AB1 6SL3131-6AE21-0AA1 6SL3136-6AE21-6AA1	6SL3000-0HE21-0AA0
16	6SL3130-6TE21-6AA4 6SL3131-6TE21-6AA3	6SL3000-0BE21-6DA0
36	6SL3130-6TE23-6AA3 6SL3131-6TE23-6AA3	6SL3000-0BE23-6DA1
55	6SL3130-6TE25-5AA3 6SL3131-6TE25-5AA3	6SL3000-0BE25-5DA0

技术参数

产品名称	进线滤波器					
	6SL3000-...	0HE15-0AA0	0HE21-0AA0	0BE21-6DA0	0BE23-6DA1	0BE25-5DA0
电源进线电压 3 AC 380 ... 480 V						
额定电流	A	12	25	36	74	105
损耗功率	W	20	20	16	26	43
电源 / 负载接口 L1, L2, L3/U, V, W		螺钉式接线端子		螺钉式接线端子		螺钉式接线端子
• 连接横截面积	mm ²	10	10	10	35	50
PE 连接		螺钉 M6, 符合 DIN 46234		螺钉 M6, 符合 DIN 46234		螺钉 M6, 符合 DIN 46234
防护等级		IP20	IP20	IP20	IP20	IP20
尺寸						
• 宽度	mm	60	60	50	75	100
• 高度	mm	285	285	420	433	466
• 深度	mm	122	122	226	226	226
重量 (近似值)	kg	2.1	2.3	5.0	7.5	11.5
认证		cURus	cURus	cURus	cURus	cURus
适用于非调节型电源模块书本型	型号	6SL3130-6AE15-0AB1 6SL3131-6AE15-0AA1 6SL3136-6AE15-0AA1	6SL3130-6AE21-0AB1 6SL3131-6AE21-0AA1 6SL3136-6AE21-6AA1	6SL3130-6TE21-6AA4 6SL3131-6TE21-6AA3	6SL3130-6TE23-6AA3 6SL3131-6TE23-6AA3	6SL3130-6TE25-5AA3 6SL3131-6TE25-5AA3
• 非调节型电源模块的额定电源功率	kW	5	10	16	36	55

概述

根据非调节型电源模块的功率，可选择与其配套的电网侧功率组件。

此处列出的主接触器、负载隔离开关、断路器和熔断器的更多详细信息请参见产品样本 IC 10。

下表列出了推荐的网侧组件。

与书本型非调节型电源模块配套的网侧功率组件

额定功率 kW	适用于非调节型电源模块 书本型	主接触器 型号	断路器 IEC 60947 产品编号 / 型号	断路器 UL 489/CSA C22.2 No. 5-02 型号	主开关 产品编号
5	6SL3130-6AE15-0AB1 6SL3131-6AE15-0AA1 6SL3136-6AE15-0AA1	3RT1023-...	3RV1031-4BA10	3VL1102-2KM30-....	3LD2003-0TK51
10	6SL3130-6AE21-0AB1 6SL3131-6AE21-0AA1 6SL3136-6AE21-0AA1	3RT1026-...	3RV1031-4FA10	3VL1135-2KM30-....	3LD2203-0TK51
16	6SL3130-6TE21-6AA4 6SL3131-6TE21-6AA3	3RT1035-...	3RV1031-4FA10	3VL2105-2KN30-....	3LD2504-0TK51
36	6SL3130-6TE23-6AA3 6SL3131-6TE23-6AA3	3RT1045-...	3RV1041-4LA10	3VL2108-2KN30-....	3LD2704-0TK51
55	6SL3130-6TE25-5AA3 6SL3131-6TE25-5AA3	3RT1054-...	3VL2712-1DC33-....	3VL2112-2KW30-....	3KA5330-1GE01

额定功率 kW	适用于非调节型电源模块 书本型	熔断器式负载隔离 开关 产品编号	带熔断器座的负载 隔离开关 产品编号	NH 熔断器 (gL/gG)			UL/CSA 熔断器, J类 货源: Mersen 公司 www.ep.mersen.com		
				额定电流	尺寸	产品编号	额定电流	尺寸 mm	参考编号
5	6SL3130-6AE15-0AB1 6SL3131-6AE15-0AA1 6SL3136-6AE15-0AA1	3NP1123-1CA20	3KL5030-1GB01	16 A	000	3NA3805	17.5 A	21 × 57	AJT17-1/2
10	6SL3130-6AE21-0AB1 6SL3131-6AE21-0AA1 6SL3136-6AE21-0AA1	3NP1123-1CA20	3KL5030-1GB01	35 A	000	3NA3814	35 A	27 × 60	AJT35
16	6SL3130-6TE21-6AA4 6SL3131-6TE21-6AA3	3NP1123-1CA20	3KL5030-1GB01	35 A	000	3NA3814	35 A	27 × 60	AJT35
36	6SL3130-6TE23-6AA3 6SL3131-6TE23-6AA3	3NP1123-1CA20	3KL5230-1GB01	80 A	000	3NA3824	80 A	27 × 117	AJT80
55	6SL3130-6TE25-5AA3 6SL3131-6TE25-5AA3	3NP1143-1DA20	3KL5530-1GB01	125 A	000	3NA3132	125 A	41 × 146	AJT125

概述



调节型电源模块

调节型电源模块为自控型整流/回馈单元（其中 IGBT 负责整流和再生回馈）并产生受控的直流母线电压。这样相连的电机模块便可以从电源电压上解耦。允许公差范围内的电网电压波动不会对电机电压产生影响。调节型电源模块适用于星形接地的 TN、TT 电网以及不接地的对称 IT 电网。

直流母线通过集成的预充电电阻进行预充电。

如要运行调节型电源模块，必须使用相应的调节型接口模块。

设计

书本型调节型电源模块标配了以下接口：

- 1 个电源接口，通过螺钉式接线端子连接
- 1 个 DC 24 V 电子电源接口，通过供货范围内的 24 V 端子适配器连接
- 1 个直流母线接口，经过集成的直流母线
- 3 个 DRIVE-CLiQ 接口
- 2 个 PE/ 保护线接口

调节型电源模块的状态通过两个多色 LED 显示。

在 100 mm 宽的调节型电源模块上，电源连接电缆的屏蔽层可以通过屏蔽接线端子或软管夹连接到集成的屏蔽接线板上，例如魏德米勒公司的 KLBÜCO 4。屏蔽接线端子不能用于应变释放。屏蔽接线板可提供给宽度为 150 mm、200 mm 和 300 mm 的模块。

信号电缆的屏蔽层可以通过屏蔽端子与电源模块连接，如魏德米勒公司的 KLBÜ 3-8 SC 型端子。

调节型电源模块的供货范围包括：

- DRIVE-CLiQ 电缆，用于连接安装在左侧的控制单元以及驱动控制系统，长度 0.11 m
- DRIVE-CLiQ 电缆，长度与调节型电源模块的宽度相匹配，用于连接相邻的电机模块，长度 = 调节型电源模块的宽度 + 0.11 m
- 2 个孔塞，用于密封未使用的 DRIVE-CLiQ 接口
- 跳线，用于连接 24 V 直流母排和临近的电机模块
- 24 V 端子适配器（X24）
- 连接器 X21，用于数字量输入端
- 插入式风扇，适用于 80 kW 和 120 kW 的调节型电源模块（由调节型电源模块供电）
- 1 套警示标志，30 种语言
- 1 个散热片（仅适用于带冷却板的调节型电源模块）

集成

调节型电源模块通过 DRIVE-CLiQ 接收来自以下控制器的控制信号：

- SINUMERIK 828D BASIC
- SINUMERIK 828D
 - 扩展数控单元 NX10.3

技术参数

产品名称	调节型电源模块 书本型 6SL313 . -7TE...
电源进线电压 海拔 2000 m 以下	3 AC 380 ... 480 V $\pm 10\%$ (-15 % < 1 min)
SCCR (Short Circuit Current Rating)	65 kA, 配合推荐使用的 J 类熔断器 或符合 UL489/CSA 22.2 No. 5-02 标 准的断路器, 参见“推荐的电网侧 组件”
电源频率	47 ... 63 Hz
电源功率系数	
• 主动模式	
- 基波 ($\cos \varphi_1$)	1.0 (出厂设置) 可通过设置无功电流设定值更改
- 总系数 (λ)	1.0 (出厂设置)
• 智能模式	
- 基波 ($\cos \varphi_1$)	> 0.96
- 总和	0.65 ... 0.90
效率	98 %
过压类别 符合 EN 60664-1	III 类
直流母线电压 U_d	在主动模式下, 直流母线电压处于 受控并与电源电压解耦的状态, 可 加以调节。 在智能模式下, 与电源电压成比例 的直流母线电压可被调节到经过整 流的电源电压平均值。 直流母线电压的出厂设置: 3 AC 380 ... 400 V:600 V (主动模式) 3 AC 400 ... 415 V:625 V (主动模式) 3 AC 416 ... 480 V:1.35 \times 电源电压 (智能模式)
电子电源	DC 24 V, -15 %/+20 %

产品名称	调节型电源模块 书本型 6SL313 . -7TE...
无线电抗扰性	<ul style="list-style-type: none"> 标准组合, 包括: 调节型电源模块 + 调节型接口模块 扩展组合, 包括: 调节型电源模块 + 调节型接口模块 + 基本型进线滤波器 备选组合, 包括: 调节型电源模块 + HFD 进线电抗器 扩展备选组合, 包括: 调节型电源模块 + HFD 进线滤波器套装 (含宽带进线滤波器)
冷却方式	<p>内部风冷 (功率单元通过内置风扇 进行强制风冷)</p> <p>外部风冷 (功率单元通过内置风扇 进行强制风冷)</p> <p>冷却板式冷却</p> <p>水冷</p>
环境温度或冷却剂温度 (空气) 在电源侧组件、电源模块和电机模 块运行时	0 ... 40 °C 不降容 > 40 ... 55 °C 需降容
安装海拔高度	海拔 1000 m 以下不降容, > 1000 ... 4000 m 需降容
符合性声明	CE (低压指令与 EMC 指令)
认证	cULus

技术参数 (续)

产品名称	书本型调节型电源模块					
内部风冷	6SL3130-...	7TE21-6AA4	7TE23-6AA3	7TE25-5AA3	7TE28-0AA3	7TE31-2AA3
外部风冷	6SL3131-...	7TE21-6AA3	7TE23-6AA3	7TE25-5AA3	7TE28-0AA3	7TE31-2AA3
冷却板式冷却	6SL3136-...	7TE21-6AA3	7TE23-6AA3	7TE25-5AA3	7TE28-0AA3	7TE31-2AA3
水冷	6SL3135-...	-	-	-	-	7TE31-2AA3
电源进线电压 3 AC 380 ... 480 V						
整流 / 再生回馈功率						
• 额定功率 P_N 3 AC 380 V 时	kW	16	36	55	80 (64 ¹⁾)	120 (84 ¹⁾)
• S6 工作制 P_{S6} (40 %) 时	kW	21	47	71	106	145
• $P_{最大}$	kW	35	70	91 (110 ²⁾)	131	175
直流母线电流						
• DC 600 V 下	A	27	60	92	134	200
• S6 工作制 (40 %) 时	A	35	79	121	176	244
• 最大	A	59	117	152 (176 ²⁾)	218	292
输入电流						
• 额定电流 3 AC 380/400/ 480 V 时	A	26/25/21	58/55/46	88/84/70	128/122/102	192/182/152
• S6 工作制 (40 %) 时 400 V 下	A	32	71	108	161	220
• 400 V 下最大值	A	54	107	139 (168 ²⁾)	200	267
电流需求 DC 24V 电子电源, 最大	A	1.1	1.5	1.9	2.0	2.5 (2.1 ³⁾)
载流能力						
• 24 V 直流母排	A	20	20	20	20	20
• 直流母线母排	A	100	200	200	200	200
直流母线电容						
• 调节型电源模块	μF	710	1410	1880	2820	3995
• 驱动组, 最大	μF	20000	20000	20000	20000	20000
内部 / 外部风冷						
• 损耗功率 ⁴⁾						
- 以下冷却方式的总功耗: 内 部风冷、外部风冷; 冷却板 式冷却、水冷	kW	0.29	0.67	0.95	1.39	2.26
- 外部风冷时, 内部 / 外部	kW	0.09/0.2	0.17/0.5	0.25/0.7	0.3/1.0	0.55/1.71
• 冷却空气需求	m ³ /s	0.016	0.031	0.044	0.144	0.144
• 声压级 L_{pA} (1 m)	dB	< 60	< 65	< 60	< 75	< 75
冷却板式冷却						
• 损耗功率, 内部 / 外部 ⁴⁾	kW	0.07/0.21	0.13/0.52	0.19/0.74	0.3/1.1	0.46/1.8
• 热阻 R_{th}	K/W	0.075	0.055	0.05	0.028	0.028

1) 采用冷却板式冷却时, 由于热量传导到外部散热器上, 所以必须降容使用。
2) 配合调节型接口模块 6SL3100-0BE25-5AB0 使用时, 可能会出现更高的峰值功率 (转换周期条件限制请见 SINAMICS S120 手册)。
3) 使用 6SL3135-7TE31-2AA3 时
4) 额定功率下的调节型电源模块功耗包括了 DC 24 V 电子电源的功耗。

技术参数 (续)

产品名称	书本型调节型电源模块					
内部风冷	6SL3130-...	7TE21-6AA4	7TE23-6AA3	7TE25-5AA3	7TE28-0AA3	7TE31-2AA3
外部风冷	6SL3131-...	7TE21-6AA3	7TE23-6AA3	7TE25-5AA3	7TE28-0AA3	7TE31-2AA3
冷却板式冷却	6SL3136-...	7TE21-6AA3	7TE23-6AA3	7TE25-5AA3	7TE28-0AA3	7TE31-2AA3
水冷	6SL3135-...	–	–	–	–	7TE31-2AA3
电源进线电压 3 AC 380 ... 480 V						
整流 / 再生回馈功率						
• 额定功率 P_N 3 AC 380 V 时	kW	16	36	55	80 (64 ¹⁾)	120 (84 ¹⁾)
水冷²⁾						
• 损耗功率, 内部 / 外部 ³⁾	kW	–	–	–	–	0.46/1.8
- 70 kPa 压降下水的额定体积 流量 ⁴⁾	l/min	–	–	–	–	8
- 内部液体体积	ml	–	–	–	–	100
- 最高冷却液温度						
- 无降容	°C	–	–	–	–	45
- 需降容	°C	–	–	–	–	50
- 声压级 L_{pA} (1 m)	dB	–	–	–	–	< 73
电源连接 U1, V1, W1						
• 最大连接横截面	mm ²	2.5 ... 10	2.5 ... 50	2.5 ... 95, 2 × 35	2.5 ... 120, 2 × 50	2.5 ... 120, 2 × 50
屏蔽连接						
		集成在连接器中	参见“附件”	参见“附件”	参见“附件”	参见“附件”
PE 连接						
		螺钉 M5	螺钉 M6	螺钉 M6	M8 螺钉	M8 螺钉
最大电缆长度 所有电机电缆和直流母线的总和						
• 屏蔽型	m	630 ⁵⁾	630 ⁵⁾	1000	1000	1000
防护等级						
		IP20	IP20	IP20	IP20	IP20
尺寸						
• 宽度	mm	100	150	200	300	300
• 高度	mm	380	380	380	380	380
- 带风扇 ⁶⁾	mm	–	–	–	629	629
- 带连接管	mm	–	–	–	629	553 ²⁾
• 深度						
- 采用内部风冷	mm	270	270	270	270	270
- 采用外部风冷 安装面上 / 后	mm	226/66.5	226/71	226/92	226/82	226/82
- 采用冷却板式冷却	mm	226	226	226	226	226
- 采用水冷	mm	–	–	–	–	226
重量 (近似值)						
• 采用内部风冷	kg	7	10.3	17	23	23
• 采用外部风冷	kg	8.8	13.8	18.5	27.7	30.7
• 采用冷却板式冷却	kg	6.1	10.2	13.8	20.3	20.4
• 采用水冷	kg	–	–	–	–	23

1) 采用冷却板式冷却时, 由于热量传导到外部散热器上, 所以必须降容使用。

2) 冷却水水管接头在组件的底部, 所有的连接件都可以通过配套工具操作。水管接头的螺纹类型: 管螺纹 ISO 228 G 1/2 B。

3) 额定功率下的调节型电源模块功耗包括了 DC 24 V 电子电源的功耗

4) 该值适用于冷却液是水的情况, 其他冷却液请参见 SINAMICS S120 手册。

5) 指采用“调节型接口模块和基本型进线滤波器”组合时的最大电缆长度 (符合 EN 61800-3 定义的 C3 类)。

6) 风扇随调节型电源模块一同供货并且必须在调节型电源模块开始调试前安装完毕。

选型及订货数据

说明	产品编号
书本型调节型电源模块	
内部风冷 额定功率:	
• 16 kW	6SL3130-7TE21-6AA4
• 36 kW	6SL3130-7TE23-6AA3
• 55 kW	6SL3130-7TE25-5AA3
• 80 kW	6SL3130-7TE28-0AA3
• 120 kW	6SL3130-7TE31-2AA3
外部风冷 额定功率:	
• 16 kW	6SL3131-7TE21-6AA3
• 36 kW	6SL3131-7TE23-6AA3
• 55 kW	6SL3131-7TE25-5AA3
• 80 kW	6SL3131-7TE28-0AA3
• 120 kW	6SL3131-7TE31-2AA3
冷却板式冷却 额定功率:	
• 16 kW	6SL3136-7TE21-6AA3
• 36 kW	6SL3136-7TE23-6AA3
• 55 kW	6SL3136-7TE25-5AA3
• 80 kW	6SL3136-7TE28-0AA3
• 120 kW	6SL3136-7TE31-2AA3
水冷 额定功率:	
• 120 kW	6SL3135-7TE31-2AA3
需另行订购的附件	
附件包 (插入式接线端子、DRIVE-CLiQ 跳线、防尘孔塞) 适用于 DRIVE-CLiQ 端口	
• 用于宽度为 100 mm 的调节型电源模块，内部/外部风冷	6SL3163-8FD00-0AA0
• 用于宽度为 150 mm 的调节型电源模块，内部/外部风冷	6SL3163-8GF00-0AA0
• 用于宽度为 200 mm 的调节型电源模块，内部/外部风冷	6SL3163-8HH00-0AA0
• 用于宽度为 300 mm 的调节型电源模块，内部/外部风冷	6SL3163-8JM00-0AA0
SINAMICS/SINUMERIK/SIMOTION 防尘孔塞 (50 个) 适用于 DRIVE-CLiQ 端口	6SL3066-4CA00-0AA0

说明	产品编号
附件	
屏蔽接线板 适用于书本型电源模块和电机模块	
• 宽度 150 mm 用于内部风冷	6SL3162-1AF00-0AA1
• 宽度 150 mm 用于外部风冷和冷却板式冷却	6SL3162-1AF00-0BA1
• 宽度 200 mm 用于内部风冷	6SL3162-1AH01-0AA0
• 宽度 200 mm 用于外部风冷和冷却板式冷却	6SL3162-1AH01-0BA0
• 宽度 300 mm 用于所有冷却方式	6SL3162-1AH00-0AA0
直流母线进电适配器 用于直接向直流母线供电	
• 螺钉式接线端子 0.5 ... 10 mm ² 适用于宽度为 50 mm 和 100 mm 的书本型电源模块和电机模块	6SL3162-2BD00-0AA0
• 螺钉式接线端子 35 ... 95 mm ² 适用于宽度为 150 mm、200 mm 和 300 mm 的书本型电源模块和电机模块	6SL3162-2BM00-0AA0
直流母线适配器 (2 个) 用于多排结构 螺钉式接线端子 35 ... 95 mm ² 适用于所有书本型电源模块和电机模块	6SL3162-2BM01-0AA0
24 V 端子适配器 适用于所有书本型电源模块和电机模块	6SL3162-2AA00-0AA0
24 V 跳线 用于连接 24 V 母排 (适用于书本型)	6SL3162-2AA01-0AA0
警示标志, 30 种语言 可将其他语言的标签直接贴在标配的德语或英语标签的上面。 警示标志套件随设备一同提供。 每套标志可提供的语言有: BG, CN, CZ, DE, DK, EE, ES, FI, FR, GB, GR, HU, IE, IS, IT, JP, KR, LT, LV, MT, NL, NO, PL, PT, RO, RU, SE, SI, SK, TR	6SL3166-3AB00-0AA0

概述



调节型接口模块 16 kW、36 kW、55 kW 和 80 kW/120 kW

调节型接口模块与调节型电源模块一起构成一个功能单元，在运行相应调节型电源模块时必须使用调节型接口模块。调节型接口模块包括一个净化进线滤波器（Clean Power Filter）和基本的抗干扰功能，这能确保符合 EN 61800-3 定义的 C3 类标准。

净化进线滤波器可滤除电网连接中的开关频率谐波。这样驱动系统可以从供电电源生成一个正弦波形的电流，几乎不会产生谐波。

调节型电源模块与调节型接口模块的组合也可在采用电气隔离的星形接法的电网（IT 电网）上运行。

设计

调节型接口模块的供货范围包括：

- 连接器 X21，用于温度采集和风扇控制
- 连接器 X24，用于连接集成风扇的 24 V 电源
- DRIVE-CLiQ 电缆，用于连接控制单元和调节型电源模块；DRIVE-CLiQ 电缆的长度 = 调节型接口模块的宽度 + 0.11 m
- 16 kW 的调节型接口模块配备了屏蔽接线板
- 1 套警示标志，30 种语言

选型及订货数据

调节型电源模块的额定功率 kW	适用于调节型电源模块书本型	调节型接口模块 产品编号
16	6SL3130-7TE21-6AA3 6SL3131-7TE21-6AA3 6SL3136-7TE21-6AA3	6SL3100-0BE21-6AB0
36	6SL3130-7TE23-6AA3 6SL3131-7TE23-6AA3 6SL3136-7TE23-6AA3	6SL3100-0BE23-6AB0
55	6SL3130-7TE25-5AA3 6SL3131-7TE25-5AA3 6SL3136-7TE25-5AA3	6SL3100-0BE25-5AB0
80	6SL3130-7TE28-0AA3 6SL3131-7TE28-0AA3 6SL3136-7TE28-0AA3	6SL3100-0BE28-0AB0
120	6SL3130-7TE31-2AA3 6SL3131-7TE31-2AA3 6SL3136-7TE31-2AA3 6SL3135-7TE31-2AA3	6SL3100-0BE31-2AB0

说明	产品编号
----	------

附件

屏蔽接线板¹⁾ 用于调节型接口模块	
• 36 kW	6SL3163-1AF00-0AA0
• 55 kW	6SL3163-1AH00-0AA0
• 80 kW 和 120 kW	6SL3163-1AM00-0AA0

预装配的 DRIVE-CLiQ 电缆 连接器的防护等级 IP20/IP20 用于调节型接口模块	
• 16 kW，长度 0.31 m	6SL3060-4AK00-0AA0
• 36 kW，长度 0.41 m	6SL3060-4AP00-0AA0
• 55 kW，长度 0.6 m	6SL3060-4AU00-0AA0
• 80 kW 和 120 kW，长度 0.95 m	6SL3060-4AA10-0AA0

警示标志，30 种语言 可将其他语言的标签直接贴在标配的德语或英语标签的上面。 警示标志套件随设备一同提供。 每套标志可提供的语言有：BG, CN, CZ, DE, DK, EE, ES, FI, FR, GB, GR, HU, IE, IS, IT, JP, KR, LT, LV, MT, NL, NO, PL, PT, RO, RU, SE, SI, SK, TR	6SL3166-3AB00-0AA0
---	---------------------------

需另行订购的附件

附件包 (插入式接线端子、DRIVE-CLiQ 跳线) 用于调节型接口模块	
• 16 kW	6SL3160-8CD10-0AA0
• 36 kW	6SL3160-8DF10-0AA0
• 55 kW	6SL3160-8EH10-0AA0
• 80 kW 和 120 kW	6SL3160-8FM10-0AA0

¹⁾ 16 kW 的调节型接口模块包含在供货范围内。

集成

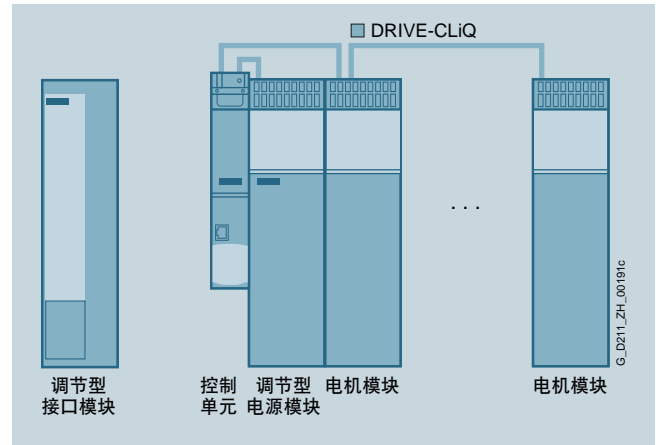
调节型接口模块需要一个DC 24 V电源来运行集成在内部的风扇。

接通 DC 24 V 电源后，风扇就开始运转，如有需要（使用寿命、噪音）可由控制单元通过输入端“风扇关”来关闭风扇。只有在驱动系统断电后，才可关闭风扇，否则可能会导致调节型接口模块过热。

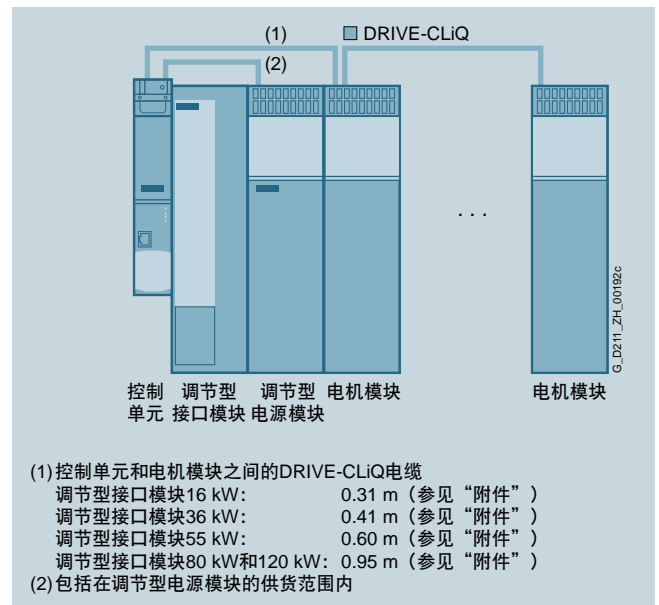
安装在调节型接口模块内部的温控开关由相连的调节型电源模块进行检测。

调节型接口模块和调节型电源模块之间的电源电缆必须加以屏蔽，以便满足抗干扰限值的要求。电缆屏蔽层可通过屏蔽连接套件（选件）与调节型接口模块或调节型电源模块相连。

根据调节型接口模块在驱动系统中的不同位置，可能会需要额外的 DRIVE-CLiQ 电缆。如果它是单独安装在控制单元和调节型电源模块的左侧，则不需要额外的 DRIVE-CLiQ 电缆。如果它是安装在这两者之间，那么调节型电源模块上标配的 DRIVE-CLiQ 电缆便可用于构建线性拓扑结构，即调节型电源模块和所有电机模块都串联在一条 DRIVE-CLiQ 线路上。如果调节型电源模块通过一条单独的 DRIVE-CLiQ 线路连接，则必须订购标为 (1) 的 DRIVE-CLiQ 电缆。连接 (2) 所需的 DRIVE-CLiQ 电缆包含在调节型电源模块的供货范围内。有关其他结构配置的 DRIVE-CLiQ 电缆，请见“MOTION-CONNECT 接线系统”。



单独安装的调节型接口模块



集成在驱动组中的调节型接口模块

技术参数

产品名称	调节型接口模块					
内部风冷	6SL3100-...	OBE21-6AB0	OBE23-6AB0	OBE25-5AB0	OBE28-0AB0	OBE31-2AB0
电源进线电压 3 AC 380 ... 480 V						
额定电流	A	27	60	88	132	200
电流需求 DC 24V 电子电源, 最大	A	0.25	0.5	0.6	1.2	1.2
内阻 数字量输入端“风扇关”(X21/引脚4)	Ω	1440 ±10 %	1440 ±10 %	1440 ±10 %	1440 ±10 %	1440 ±10 %
损耗功率	kW	0.3	0.39	0.45	0.575	0.8
冷却空气需求	m ³ /s	0.03	0.04	0.075	0.15	0.15
声压级 L _{pA} (1 m)	dB	57	60	66	68	68
电源 / 负载接口 L1, L2, L3/U2, V2, W2		螺钉式接线端子	螺钉式接线端子	M8 螺栓	M8 螺栓	M8 螺栓
• 连接横截面积	mm ²	16	50	2.5 ... 95 或 2 × 35	2.5 ... 120 或 2 × 50	2.5 ... 120 或 2 × 50
温控开关 (常闭触点)						
• 断流容量		AC 250 V / 1.6 A DC 60 V / 0.75 A	AC 250 V / 1.6 A DC 60 V / 0.75 A	AC 250 V / 1.6 A DC 60 V / 0.75 A	AC 250 V / 1.6 A DC 60 V / 0.75 A	AC 250 V / 1.6 A DC 60 V / 0.75 A
PE 连接		螺钉 M5	螺钉 M5	螺钉 M6	M8 螺钉	M8 螺钉
防护等级		IP20	IP20	IP20	IP20	IP20
尺寸						
• 宽度	mm	100	150	200	300	300
• 高度	mm	380	380	380	380	380
• 深度	mm	270	270	270	270	270
重量 (近似值)	kg	11	18.5	21	29	36
认证		cURus	cURus	cURus	cURus	cURus
适用于书本型调节型电源模块	型号	6SL3130-7TE21-6AA4 6SL3131-7TE21-6AA3 6SL3136-7TE21-6AA3	6SL3130-7TE23-6AA3 6SL3131-7TE23-6AA3 6SL3136-7TE23-6AA3	6SL3130-7TE25-5AA3 6SL3131-7TE25-5AA3 6SL3136-7TE25-5AA3	6SL3130-7TE28-0AA3 6SL3131-7TE28-0AA3 6SL3136-7TE28-0AA3	6SL3130-7TE31-2AA3 6SL3131-7TE31-2AA3 6SL3136-7TE31-2AA3 6SL3135-7TE31-2AA3
调节型电源模块的额定功率	kW	16	36	55	80	120

概述



基本型进线滤波器及进线滤波器

进线滤波器配合调节型接口模块并结合设备的一体化结构可将功率模块产生的电缆传导干扰限制在 EN 61800-3 定义的 C2 类的极限值以内。进线滤波器只适合直接连接到 TN 电网上。

注：

根据产品标准 IEC 61800-3，产品必须具有相应使用条件下的无线电抗干扰性，在欧盟范围内通过 EMC 指令（立法）强制规定。因此必须使用进线滤波器和进线电抗器。使用第三方进线滤波器可能会导致超出极限值、谐波、过电压并严重损坏电机和设备。机床制造商必须提供证明，表明装有驱动产品的机床以及所使用的抗干扰组件，如进线滤波器，是符合 CE-EMC 标准的。

在 SINAMICS S120 驱动系统上，您可以选择订购与书本型功率等级相匹配的基本型进线滤波器：

基本型进线滤波器配合调节型接口模块可将干扰电压的极限值扩展到 IEC 61800-3 定义的 C2 类，或者在保持 C3 类极限值的基础上延长电缆总长。

概述



基本型进线滤波器

基本型进线滤波器可使机床上 150 kHz 到 30 MHz 频率范围内的电缆传导干扰符合 CE-EMC 指令的要求。

选型及订货数据

调节型电源模块的额定功率 kW	适用于调节型电源模块 书本型	基本型进线滤波器 产品编号
16	6SL3130-7TE21-6AA4 6SL3131-7TE21-6AA3 6SL3136-7TE21-6AA3	6SL3000-0BE21-6DA0
36	6SL3130-7TE23-6AA3 6SL3131-7TE23-6AA3 6SL3136-7TE23-6AA3	6SL3000-0BE23-6DA1
55	6SL3130-7TE25-5AA3 6SL3131-7TE25-5AA3 6SL3136-7TE25-5AA3	6SL3000-0BE25-5DA0
80	6SL3130-7TE28-0AA3 6SL3131-7TE28-0AA3 6SL3136-7TE28-0AA3	6SL3000-0BE28-0DA0
120	6SL3130-7TE31-2AA3 6SL3131-7TE31-2AA3 6SL3136-7TE31-2AA3 6SL3135-7TE31-2AA3	6SL3000-0BE31-2DA0

4

技术参数

产品名称	基本型进线滤波器					
	6SL3000-...	0BE21-6DA0	0BE23-6DA1	0BE25-5DA0	0BE28-0DA0	0BE31-2DA0
电源进线电压 3 AC 380 ... 480 V						
额定电流	A	36	74	105	132	192
损耗功率	kW	0.016	0.028	0.041	0.048	0.086
电源 / 负载接口 L1, L2, L3/U, V, W		螺钉式接线端子		螺钉式接线端子	螺钉式接线端子	螺钉式接线端子
• 连接横截面积	mm ²	10	35	50	95	95
PE 连接		螺钉 M6, 符合 DIN 46234	螺钉 M6, 符合 DIN 46234	螺钉 M8, 符合 DIN 46234	螺钉 M10, 符合 DIN 46234	螺钉 M10, 符合 DIN 46234
防护等级		IP20	IP20	IP20	IP20	IP20
尺寸						
• 宽度	mm	50	75	100	150	150
• 高度	mm	429	433	466	479	479
• 深度	mm	226	226	226	226	226
重量 (近似值)	kg	5	7.5	11.5	18.2	18.8
认证		cURus	cURus	cURus	cURus	cURus
适用于调节型电源模块 书本型	型号	6SL3130- 7TE21-6AA4 6SL3131- 7TE21-6AA3 6SL3136- 7TE21-6AA3	6SL3130- 7TE23-6AA3 6SL3131- 7TE23-6AA3 6SL3136- 7TE23-6AA3	6SL3130- 7TE25-5AA3 6SL3131- 7TE25-5AA3 6SL3136- 7TE25-5AA3	6SL3130- 7TE28-0AA3 6SL3131- 7TE28-0AA3 6SL3136- 7TE28-0AA3	6SL3130- 7TE31-2AA3 6SL3131- 7TE31-2AA3 6SL3136- 7TE31-2AA3 6SL3135- 7TE31-2AA3
• 调节型电源模块的额定 功率	kW	16	36	55	80	120

概述

根据调节型电源模块的功率，可选择与其配套的电网侧功率组件。
下表列出了推荐的网侧组件。

此处列出的主接触器、负载隔离开关、断路器和熔断器的更多详细信息请参见产品样本 IC 10。

与书本型调节型电源模块配套的网侧功率组件

额定功率 kW	适用于书本型调节型电源模块 型号 6SL3130- 6SL3131-	主接触器 型号	用于主接触器的 输出耦合元件 产品编号	主开关 产品编号	主断路器的超前动作辅助开关 产品编号
16	7TE21-6AA4	3RT1035-...	3TX7004-1LB00	3LD2504-0TK51	3LD9200-5B
36	7TE23-6AA3	3RT1045-...	3TX7004-1LB00	3LD2704-0TK51	3LD9200-5B
55	7TE25-5AA3	3RT1054-...	3TX7004-1LB00	3KA5330-1GE01	3KX3552-3EA01
80	7TE28-0AA3	3RT1056-...	3TX7004-1LB00	3KA5330-1GE01	3KX3552-3EA01
120	7TE31-2AA3	3RT1065-...	3TX7004-1LB00	3KA5730-1GE01	3KX3552-3EA01

额定功率 kW	适用于书本型调节型电源模块 型号 6SL3130- 6SL3131- 6SL3136- 6SL3135-	断路器 IEC 60947 产品编号 / 型号	断路器 UL489/CSA C22.2 No. 5-02 型号	熔断器式负载隔离 开关 产品编号	带熔断器座的负载 隔离开关 产品编号	超前动作辅助开关， 用于带熔断器座的 负载隔离开关 产品编号
16	7TE21-6AA4	3RV1031-4FA10	3VL2105-2KN30-....	3NP1123-1CA20	3KL5030-1GB01	3KX3552-3EA01
36	7TE23-6AA3	3RV1041-4LA10	3VL2108-2KN30-....	3NP1123-1CA20	3KL5230-1GB01	3KX3552-3EA01
55	7TE25-5AA3	3VL2712-1DC33-....	3VL2112-2KN30-....	3NP1123-1DA20	3KL5530-1GB01	3KX3552-3EA01
80	7TE28-0AA3	3VL3720-1DC33-....	3VL3117-2KN30-....	3NP1123-1DA20	3KL5530-1GB01	3KX3552-3EA01
120	7TE31-2AA3	3VL3725-1DC36-....	3VL3125-2KN30-....	3NP1123-1DA20	3KL5730-1GB01	3KX3552-3EA01

额定功率 kW	适用于书本型调节型电源模块 型号 6SL3130- 6SL3131- 6SL3136- 6SL3135-	NEOZED 熔断器 (g/L/gG)			DIAZED 熔断器 (g/L/gG)			NH 熔断器 (g/L/gG)			UL/CSA 熔断器, J 类 ¹⁾ 货源: Mersen 公司 www.ep.mersen.com		
		额定 电流	尺寸	产品 编号	额定 电流	尺寸	产品 编号	额定 电流	尺寸	产品 编号	额定 电流	尺寸 mm	参考编号
16	7TE21-6AA4	35 A	D02	5SE2335	35 A	DIII	5SB411	35 A	000	3NA3814	35 A	27 × 60	AJT35
36	7TE23-6AA3	–	–	–	80 A	DIV	5SC211	80 A	000	3NA3824	80 A	29 × 117	AJT80
55	7TE25-5AA3	–	–	–	–	–	–	125 A	1	3NA3132	125 A	41 × 146	AJT125
80	7TE28-0AA3	–	–	–	–	–	–	160 A	1	3NA3136	175 A	41 × 146	AJT175
120	7TE31-2AA3	–	–	–	–	–	–	250 A	1	3NA3144	250 A	54 × 181	AJT250

¹⁾ 不适用于 3NP 和 3KL 负载隔离开关。

概述



书本型基本型电源模块 20 kW、40 kW 和 100 kW

基本型电源模块适用于电能无需回馈到电网或者电动轴与再生轴之间的能量交换在直流母线中进行的的应用。基本型电源模块只能将电能从电网馈入直流母线，但无法反馈回电网中。直流母线的直流电压通过一个 6 脉冲电桥回路直接从 3 相电源电压中生成。基本型电源模块适用于星形接地的 TN、TT 电网以及不接地的对称 IT 电网。相连的电机模块由集成的预充电电阻 (20 kW 和 40 kW) 充电，或者通过激活晶闸管 (100 kW) 充电。

20 kW 和 40 kW 的基本型电源模块集成了一个制动斩波器，可在连接了外部制动电阻的情况下直接在再生模式下工作。只有当 100 kW 的基本型电源模块在再生模式下工作时，才需要制动模块。

设计

书本型基本型电源模块标配了以下接口：

- 1 个电源接口
- 1 个 DC 24 V 电子电源接口
- 1 个直流母线接口
- 3 个 DRIVE-CLiQ 接口
- 1 个制动电阻接口（仅适用于基本型电源模块 20 kW 和 40 kW）
- 1 个温度传感器输入端

基本型电源模块的状态通过两个多色 LED 显示。

基本型电源模块的供货范围包括：

- DRIVE-CLiQ 电缆，用于连接安装在左侧的控制单元以及驱动控制系统，长度 0.11 m
- DRIVE-CLiQ 电缆，长度与基本型电源模块的宽度相匹配，用于连接相邻的电机模块，长度 = 基本型电源模块的宽度 + 0.11 m
- 跳线，用于连接 24 V 直流母排和临近的电机模块
- 24 V 端子适配器 (X24)
- 连接器 X21
- 2 个孔塞，用于密封未使用的 DRIVE-CLiQ 接口
- 1 套警示标志，30 种语言
- 1 个散热片（仅适用于带冷却板的调节型电源模块）

注：制动电阻内集成的温控开关必须接入驱动的停机链路中，防止在出现故障时系统过热。如果没有连接制动电阻，X21.1 和 X21.2 之间必须接入跳线。

集成

基本型电源模块通过 DRIVE-CLiQ 接收来自以下控制器的控制信号：

- SINUMERIK 828D BASIC
- SINUMERIK 828D
 - 扩展数控单元 NX10.3

技术参数

产品名称	基本型电源模块 书本型 6SL3133 -1TE...
电源进线电压 海拔 2000 m 以下	3 AC 380 ... 480 V ±10 % (-15 % < 1 min) ¹⁾
SCCR (Short Circuit Current Rating)	65 kA, 配合推荐使用的 J 类熔断器或符合 UL489/CSA 22.2 No. 5-02 标准的断路器, 参见“推荐的电网侧组件”
电源频率	47 ... 63 Hz
电源功率系数 额定功率下	
• 基波 (cos φ ₁)	> 0.96
• 总系数 (λ)	0.75 ... 0.93
过压类别 符合 EN 60664-1	III 类
直流母线电压, 近似值	1.35 × 电源电压 ²⁾
电子电源	DC 24 V, -15 %/+20 %
无线电抗扰性	
• 标准型	
- 基本型电源模块 20 kW 和 40 kW	不具备无线电抗扰性
- 基本型电源模块 (100kW)	符合 EN 61800-3 定义的 C3 类 电缆总长度不超过 350 m (屏蔽型)
• 配备进线滤波器	符合 EN 61800-3 定义的 C2 类 电缆总长度不超过 350 m (屏蔽型)

产品名称	基本型电源模块 书本型 6SL3133 -1TE...
冷却方式	内部风冷, 功率单元通过内置风扇进行强制风冷 冷却板式冷却
环境温度或冷却剂温度 (空气) 在电源侧组件、电源模块和电机模块运行时	0 ... 40 °C 不降容 > 40 ... 55 °C 需降容
安装海拔高度	海拔 1000 m 以下不降容, > 1000 ... 4000 m 需降容
符合性声明	CE (低压指令与 EMC 指令)
认证	cULus

产品名称	书本型基本型电源模块			
内部风冷, 采用涂装模块	6SL3130-...	1TE22-0AA0	1TE24-0AA0	1TE31-0AA0
冷却板式冷却	6SL3136-...	1TE22-0AA0	1TE24-0AA0	1TE31-0AA0
电源进线电压 3 AC 380 ... 480 V				
功率				
• 额定功率 P _N 3 AC 380 V 时	kW	20	40	100
• S6 工作制 P _{S6} (40 %) 时	kW	26	52	130
• P _{最大}	kW	60	120	175
制动功率 带有外部制动电阻				
• P _{最大制动} (= 2 × P _N)	kW	40	80	—
• 持续制动功率 P _d (= 0.25 × P _N)	kW	5	10	—
直流母线电流				
• DC 600 V 下	A	34	67	167
• S6 工作制 (40 %) 时	A	43	87	217
• 最大	A	100	200	292
输入电流				
• 额定电流 3 AC 380 V 时	A	35	69	172
• 最大	A	113	208	301
响应阈值 制动削波器	V	774	774	—

1) 进行了相应的参数设置并降低功率后, 也可以在 3 AC 200 ... 240 V ±10 % 的电网上运行。

2) 直流母线电压不受控且随负载变化。

技术参数 (续)

产品名称	书本型基本型电源模块			
内部风冷, 采用涂装模块	6SL3130-...	1TE22-0AA0	1TE24-0AA0	1TE31-0AA0
冷却板式冷却	6SL3136-...	1TE22-0AA0	1TE24-0AA0	1TE31-0AA0
电源进线电压 3 AC 380 ... 480 V				
电阻值	Ω	≥ 14.8	≥ 7.4	–
外部制动电阻				
电缆长度	m	15	15	–
到制动电阻的最大长度				
制动电阻接头 (X2)		螺钉式接线端子	螺钉式接线端子	–
• 最大连接横截面	mm ²	0.5 ... 4	0.5 ... 10	–
电流需求	A	1	1.4	2
DC 24V 电子电源, 最大				
载流能力				
• 24 V 直流母排	A	20	20	20
• 直流母线母排	A	100	200	200
直流母线电容				
• 基本型电源模块	μF	940	1880	4100
• 驱动组, 最大	μF	20000	20000	50000
内部风冷				
• 损耗功率 ¹⁾	kW	0.144	0.284	0.628
• 冷却空气需求	m ³ /s	0.016	0.031	0.05
• 声压级 L _{pA} (1 m)	dB	< 60	< 65	< 65
冷却板式冷却				
• 损耗功率, 内部 / 外部 ¹⁾	kW	0.047/0.095	0.071/0.205	0.168/0.450
• 热阻 R _{th}	K/W	0.075	0.05	0.045
电源连接		螺钉式接线端子	螺钉式接线端子	M8 螺栓
U1, V1, W1				
• 最大连接横截面	mm ²	0.5 ... 16	10 ... 50	1 × 35 ... 120 或 2 × 50
屏蔽连接		集成在电源连接器中	参见“附件”	参见“附件”
PE 连接		螺钉 M5	螺钉 M6	螺钉 M6
最大电缆长度 (所有电机电缆和直流母线的总和)				
• 屏蔽型 / 未屏蔽型	m	630/850	630/850	1000/1500
防护等级		IP20	IP20	IP20
尺寸				
• 宽度	mm	100	150	200
• 高度	mm	380	380	380
• 深度				
- 采用内部风冷	mm	270	270	270
- 采用冷却板式冷却	mm	226	226	226
重量 (近似值)				
• 采用内部风冷	kg	6.8	11.3	15.8
• 采用冷却板式冷却	kg	6.4	10.9	16.4

¹⁾ 额定功率下的基本型电源模块功耗包括了 DC 24 V 电子电源的功耗。

选型及订货数据

说明	产品编号
书本型基本型电源模块	
内部风冷	
额定功率:	
• 20 kW	6SL3130-1TE22-0AA0
• 40 kW	6SL3130-1TE24-0AA0
• 100 kW	6SL3130-1TE31-0AA0
冷却板式冷却	
额定功率:	
• 20 kW	6SL3136-1TE22-0AA0
• 40 kW	6SL3136-1TE24-0AA0
• 100 kW	6SL3136-1TE31-0AA0
附件	
屏蔽接线板	
适用于书本型电源模块和电机模块	
• 宽度 150 mm 用于内部风冷	6SL3162-1AF00-0AA1
• 宽度 150 mm 用于冷却板式冷却	6SL3162-1AF00-0BA1
• 宽度 200 mm 用于内部风冷	6SL3162-1AH01-0AA0
• 宽度 200 mm 用于冷却板式冷却	6SL3162-1AH01-0BA0
直流母线进电适配器	
用于直接向直流母线供电	
• 螺钉式接线端子 0.5 ... 10 mm ² 适用于宽度为 50 mm 和 100 mm 的书本型电源模块和电机模块	6SL3162-2BD00-0AA0
• 螺钉式接线端子 35 ... 95 mm ² 适用于宽度为 150 mm、200 mm 和 300 mm 的书本型电源模块和电机模块	6SL3162-2BM00-0AA0
直流母线适配器 (2 个)	6SL3162-2BM01-0AA0
用于多排结构 螺钉式接线端子 35 ... 95 mm ² 适用于所有书本型电源模块和电机模块	
24 V 端子适配器	6SL3162-2AA00-0AA0
适用于所有书本型电源模块和电机模块	
24 V 跳线	6SL3162-2AA01-0AA0
用于连接 24 V 母排 (适用于书本型)	
警示标志, 30 种语言	6SL3166-3AB00-0AA0
可将其他语言的标签直接贴在标配的德语或英语标签的上面。 警示标志套件随设备一同提供。 每套标志可提供的语言有: BG, CN, CZ, DE, DK, EE, ES, FI, FR, GB, GR, HU, IE, IS, IT, JP, KR, LT, LV, MT, NL, NO, PL, PT, RO, RU, SE, SI, SK, TR	

说明	产品编号
需另行订购的附件	
附件包 (插入式接线端子、DRIVE-CLiQ 跳线、防尘孔塞) 适用于 DRIVE-CLiQ 端口	
• 用于宽度为 100 mm 的基本型电源模块	6SL3163-8LD00-0AA0
SINAMICS/SINUMERIK/SIMOTION 防尘孔塞 (50 个) 适用于 DRIVE-CLiQ 端口	6SL3066-4CA00-0AA0

概述



进线电抗器 20 kW 和 100 kW

进线电抗器可限制低频电网谐波并减轻基本型电源模块上半导体的负载。

选型及订货数据

基本型电源模块的额定功率 kW	适用于基本型电源模块书本型	进线电抗器 产品编号
20	6SL3130-1TE22-0AA0 6SL3136-1TE22-0AA0	6SL3000-OCE22-0AA0
40	6SL3130-1TE24-0AA0 6SL3136-1TE24-0AA0	6SL3000-OCE24-0AA0
100	6SL3130-1TE31-0AA0 6SL3136-1TE31-0AA0	6SL3000-OCE31-0AA0

技术参数

产品名称	进线电抗器			
	6SL3000-...	OCE22-0AA0	OCE24-0AA0	OCE31-0AA0
电源进线电压 3 AC 380 ... 480 V				
额定电流	A	37	74	185
损耗功率 50/60 Hz 时	kW	0.130/0.154	0.270/0.320	0.480/0.565
电源 / 负载接口		螺钉式接线端子	螺钉式接线端子	用于 M8 螺钉的扁平端子
• 连接横截面积	mm ²	0.5 ... 16	2.5 ... 35	–
防护等级		IP20	IP20	IP00
尺寸				
• 宽度	mm	178	210	261
• 高度	mm	165	245	228
• 深度	mm	100	93	137
重量 (近似值)	kg	5.2	11.2	21.7
认证		cURus	cURus	cURus
适用于基本型电源模块书本型	型号	6SL3130-1TE22-0AA0 6SL3136-1TE22-0AA0	6SL3130-1TE24-0AA0 6SL3136-1TE24-0AA0	6SL3130-1TE31-0AA0 6SL3136-1TE31-0AA0
• 基本型电源模块的额定功率	kW	20	40	100

概述



进线滤波器

进线滤波器配合进线电抗器并结合设备的一体化结构可将功率模块产生的电缆传导干扰限制在 EN 55011 定义的 A1 类和 EN 61800-3 定义的 C2 类的极限值以内。进线滤波器只适合直接连接到 TN 电网上。

选型及订货数据

基本型电源模块的额定功率 kW	适用于基本型电源模块 书本型	进线滤波器 产品编号
20	6SL3130-1TE22-0AA0 6SL3136-1TE22-0AA0	6SL3000-0BE21-6DA0
40	6SL3130-1TE24-0AA0 6SL3136-1TE24-0AA0	6SL3000-0BE23-6DA1
100	6SL3130-1TE31-0AA0 6SL3136-1TE31-0AA0	6SL3000-0BE31-2DA0

技术参数

产品名称	进线滤波器			
	6SL3000-...	0BE21-6DA0	0BE23-6DA1	0BE31-2DA0
电源进线电压 3 AC 380 ... 480 V				
额定电流	A	36	74	192
损耗功率	kW	0.016	0.02	0.09
电源 / 负载接口 L1, L2, L3/U, V, W		螺钉式接线端子		螺钉式接线端子
• 连接横截面积	mm ²	10	35	95
PE 连接		螺栓 M6	螺栓 M6	M10 螺栓
防护等级		IP20	IP20	IP20
尺寸				
• 宽度	mm	50	75	150
• 高度	mm	429	433	479
• 深度	mm	226	226	226
重量 (近似值)	kg	5	7.5	18.8
认证		cURus	cURus	cURus
适用于基本型电源模块 书本型	型号	6SL3130-1TE22-0AA0 6SL3136-1TE22-0AA0	6SL3130-1TE24-0AA0 6SL3136-1TE24-0AA0	6SL3130-1TE31-0AA0 6SL3136-1TE31-0AA0
• 基本型电源模块的额定 功率	kW	20	40	100

概述

根据基本型电源模块的功率，可选择与其配套的电网侧功率组件。下表列出了推荐的网侧组件。

此处列出的主接触器、负载隔离开关、断路器和熔断器的更多详细信息请参见产品样本 IC 10。

与书本型基本型电源模块配套的网侧功率组件

额定功率 kW	适用于基本型电源模块 书本型 型号 6SL3130- 6SL3136-	主接触器 型号	用于主接触器的输出耦合元件 产品编号	主开关 产品编号
20	1TE22-0AA0	3RT1035-...	3TX7004-1LB00	3LD2504-0TK51
40	1TE24-0AA0	3RT1045-...	3TX7004-1LB00	3LD2704-0TK51
100	1TE31-0AA0	3RT1056-...	3TX7004-1LB00	3KA5530-1GE01

额定功率 kW	适用于基本型电源模块 书本型 型号 6SL3130- 6SL3136-	断路器 IEC 60947 产品编号 / 型号	断路器 UL489/CSA C22.2 No. 5-02 型号	熔断器式负载隔离开关 产品编号
20	1TE22-0AA0	3RV1041-4JA10	3VL2106-2KN30-....	3NP1123-1CA20
40	1TE24-0AA0	3VL2710-1DC33-....	3VL2110-2KN30-....	3NP1123-1CA20
100	1TE31-0AA0	3VL3725-1DC36-....	3VL3125-2KN30-....	3NP1123-1DA20

额定功率 kW	适用于基本型电源模块 书本型 型号 6SL3130- 6SL3136-	带熔断器座的负载隔离开关 产品编号	NH 熔断器 (gL/gG)			UL/CSA 熔断器, J类 ¹⁾ 货源: Mersen 公司 www.ep.mersen.com		
			额定电流	尺寸	产品编号	额定电流	尺寸 mm	参考编号
20	1TE22-0AA0	3KL5230-1GB01	63 A	000	3NA3822	60 A	29 × 117	AJT60
40	1TE24-0AA0	3KL5230-1GB01	100 A	000	3NA3830	100 A	29 × 117	AJT100
100	1TE31-0AA0	3KL5730-1GB01	250 A	1	3NA3144	250 A	54 × 181	AJT250

¹⁾ 不适用于 3NP 和 3KL 负载隔离开关。

设计



书本型单轴电机模块

书本型单轴电机模块标配了以下接口：

- 2个直流母线接口，经过集成的直流母线
- 1个电子电源接口，经过集成的24 V直流母排
- 3个DRIVE-CLiQ接口
- 1个电机接口，根据额定输出电流的大小通过连接器（不在供货范围内）或螺钉端子连接
- 1路安全停机输入（使能脉冲）
- 1路安全电机抱闸控制
- 1路温度传感器输入（KTY84-130或PTC）
- 2个PE/保护线接口

电机模块的状态通过两个多色LED显示。

在宽度为50 mm和100 mm的电机模块上，电机电缆屏蔽层在连接器中连接。屏蔽接线板可提供给宽度为150 mm、200 mm和300 mm的电机模块。电机电缆屏蔽层此时可通过软管夹固定。

信号电缆的屏蔽层可以通过屏蔽端子与电机模块连接，如魏德米勒公司的KLBUS 3-8 SC型端子。

设计（续）

电机模块的供货范围包括：

- DRIVE-CLiQ 电缆，长度与电机模块的宽度相匹配，用于连接相邻的电机模块，长度 = 电机模块的宽度 + 0.06 m
- 跳线，用于连接24 V直流母排和临近的电机模块
- 连接器 X21
- 连接器 X11，用于连接电机抱闸（针对额定输出电流从45 A到200 A的电机模块）
- 2个孔塞，用于密封未使用的DRIVE-CLiQ接口
- 适用于电机模块132 A和200 A的插入式风扇（插入式风扇由电机模块供电）
- 1套警示标志，30种语言
- 1个散热片（仅适用于带冷却板的电机模块）

集成

单轴电机模块通过DRIVE-CLiQ接收来自以下控制器的控制信号：

- SINUMERIK 828D BASIC
- SINUMERIK 828D
- 扩展数控单元 NX10.3

技术参数

产品名称	单轴电机模块 书本型 6SL312 -1TE...
直流母线电压 海拔 2000 m 以下	DC 510 ... 720 V (电源电压 3 AC 380 ... 480 V)
输出频率	0 ... 650 Hz ¹⁾
电子电源	DC 24 V -15 %/+20 %
冷却方式	内部风冷, 外部风冷 功率单元通过内置风扇进行强制风冷 冷却板式冷却 水冷
允许的环境温度或冷却剂温度 (空气) 在电源侧组件、电源模块和电机模块运行时	0 ... 40 °C 不降容 > 40 ... 55 °C 需降容

产品名称	单轴电机模块 书本型 6SL312 -1TE...
安装海拔高度	海拔 1000 m 以下不降容, > 1000 ... 4000 m 需降容
符合性声明	CE (低压指令与 EMC 指令)
认证	cULus
Safety Integrated	符合 IEC 61508 定义的安全完整性等级 2 (SIL2), 符合 ISO 13849-1 定义的性能等级 d (PLd) 符合 ISO 13849-1 定义的控制类别 3

4

产品名称	书本型单轴电机模块					
内部风冷	6SL3120-...	1TE13-0AA4	1TE15-0AA4	1TE21-0AA4	1TE21-8AA4	1TE23-0AA3
外部风冷	6SL3121-...	1TE13-0AA4	1TE15-0AA4	1TE21-0AA4	1TE21-8AA4	1TE23-0AA3
冷却板式冷却	6SL3126-...	1TE13-0AA4	1TE15-0AA4	1TE21-0AA4	1TE21-8AA4	1TE23-0AA3
水冷	6SL3125-...	-	-	-	-	-

直流母线电压 DC 510 ... 720 V

输出电流						
• 额定电流 I_N	A	3	5	9	18	30
• 基本负载电流 I_H	A	2.6	4.3	7.7	15.3	25.5
• S6 工作制 I_{S6} (40 %) 时	A	3.5	6	10	24	40
• I_{max}	A	9	15	27	54	56
典型功率 ²⁾						
• 基于 I_N	kW	1.6	2.7	4.8	9.7	16.0
• 基于 I_H	kW	1.4	2.3	4.1	8.2	13.7
额定脉冲频率	kHz	4	4	4	4	4
直流母线电流 I_d ³⁾	A	3.6	6	11	22	36
载流能力						
• 直流母线母排	A	100 ⁴⁾	100 ⁴⁾	100 ⁴⁾	100 ⁴⁾	100 ⁴⁾
• 24 V 直流母排	A	20	20	20	20	20
直流母线电容	μF	110	110	110	220	710
电流需求 DC 24 V, 最大值	A	0.85	0.85	0.85	0.85	0.9

1) 额定输出电流时 (在电流环周期 62.5 μs、脉冲频率 8 kHz、60 % 的允许输出电流下最大输出频率为 1300 Hz)。请注意最大输出频率和脉冲频率以及电流降容之间的关联。
2) 3 AC 400 V 时采用典型标准异步电机的额定功率。
3) 额定直流母线电流是针对连接外部直流电的情况。
4) 允许 150 A 加强型直流母线母排组 (附件)。

技术参数 (续)

产品名称	书本型单轴电机模块					
内部风冷	6SL3120-...	1TE13-0AA4	1TE15-0AA4	1TE21-0AA4	1TE21-8AA4	1TE23-0AA3
外部风冷	6SL3121-...	1TE13-0AA4	1TE15-0AA4	1TE21-0AA4	1TE21-8AA4	1TE23-0AA3
冷却板式冷却	6SL3126-...	1TE13-0AA4	1TE15-0AA4	1TE21-0AA4	1TE21-8AA4	1TE23-0AA3
水冷	6SL3125-...	–	–	–	–	–
直流母线电压 DC 510 ... 720 V						
内部 / 外部风冷						
• 损耗功率 ¹⁾						
- 采用控制柜内部风冷时的最大功耗	kW	0.05	0.07	0.1	0.19 (冷却板冷却时为0.18)	0.31
- 采用控制柜内部风冷时的典型功耗 ²⁾	kW	0.03	0.04	0.06	0.14	0.26
- 外部风冷时, 内部 / 外部 ¹⁾	kW	0.035/0.015	0.04/0.03	0.055/0.045	0.1/0.09	0.1/0.21
• 冷却空气需求	m ³ /s	0.008	0.008	0.008	0.008	0.016
• 声压级 L_{pA} (1 m)	dB	< 60	< 60	< 60	< 60	< 60
冷却板式冷却						
• 损耗功率, 内部 / 外部 ¹⁾	kW	0.025/0.02	0.035/0.035	0.045/0.05	0.08/0.1	0.085/0.22
• 热阻 R_{th}	K/W	0.175	0.175	0.175	0.175	0.075
电机端子 U2, V2, W2		连接器 (X1) ³⁾ , 最大 30 A	连接器 (X1) ³⁾ , 最大 30 A	连接器 (X1) ³⁾ , 最大 30 A	连接器 (X1) ³⁾ , 最大 30 A	连接器 (X1) ³⁾ , 最大 30 A
屏蔽端子		集成在连接器 (X1) 中	集成在连接器 (X1) 中	集成在连接器 (X1) 中	集成在连接器 (X1) 中	集成在连接器 (X1) 中
PE 连接		螺钉 M5	螺钉 M5	螺钉 M5	螺钉 M5	螺钉 M5
电机制动连接		集成在电机连接器 (X1) 中, DC 24 V, 2 A	集成在电机连接器 (X1) 中, DC 24 V, 2 A	集成在电机连接器 (X1) 中, DC 24 V, 2 A	集成在电机连接器 (X1) 中, DC 24 V, 2 A	集成在电机连接器 (X1) 中, DC 24 V, 2 A
最大电机电缆长度						
• 屏蔽型	m	50	50	50	70	100
• 未屏蔽型	m	75	75	75	100	150
防护等级						
		IP20	IP20	IP20	IP20	IP20
尺寸						
• 宽度	mm	50	50	50	50	100
• 高度	mm	380	380	380	380	380
• 深度						
- 采用内部风冷	mm	270	270	270	270	270
- 采用外部风冷, 安装面上 / 后	mm	226/66.5	226/66.5	226/66.5	226/66.5	226/66.5
- 采用冷却板式冷却	mm	226	226	226	226	226
重量 (近似值)						
• 采用内部风冷	kg	5.0	5.0	5.0	5.0	6.9
• 采用外部风冷	kg	5.7	5.7	5.7	5.7	8.5
• 采用冷却板式冷却	kg	4.2	4.2	4.5	4.5	6.1

1) 额定功率下的电机模块功耗包括了 DC 24 V 电子电源的功耗。

2) 在最大电机电缆长度 30 m, 脉冲频率 4 kHz 以及直流母线电压 540 ... 600 V 时。

3) 连接器不在供货范围内, 参见“附件”。

技术参数 (续)

产品名称	书本型单轴电机模块					
内部风冷	6SL3120-...	1TE24-5AA3	1TE26-0AA3	1TE28-5AA3	1TE31-3AA3	1TE32-0AA4
外部风冷	6SL3121-...	1TE24-5AA3	1TE26-0AA3	1TE28-5AA3	1TE31-3AA3	1TE32-0AA4
冷却板式冷却	6SL3126-...	1TE24-5AA3	1TE26-0AA3	1TE28-5AA3	1TE31-3AA3	1TE32-0AA4
水冷	6SL3125-...	-	-	-	-	1TE32-0AA4
直流母线电压 DC 510 ... 720 V						
输出电流						
• 额定电流 I_N	A	45	60	85	132 (105¹⁾)	200 (140¹⁾)
• 基本负载电流 I_H	A	38	52	68	105 (84)	141 (99)
• S6 工作制 I_{S6} (40 %) 时	A	60	80	110	150 (120)	230 (161)
• I_{max}	A	85	113	141	210	282
额定脉冲频率	kHz	4	4	4	4	4
功率²⁾ DC 600 V 直流母线电压时						
• 额定功率	kW	24	32	46	71 (57)	107 (75)
• 基于 I_H	kW	21	28	37	57	76
直流母线电流 I_d³⁾	A	54	72	102	158	200
载流能力						
• 直流母线母排	A	200	200	200	200	200
• 24 V 直流母排	A	20	20	20	20	20
直流母线电容	μ F	1175	1410	1880	2820	3995
电流需求 DC 24 V, 最大值	A	1.2	1.2	1.5	1.5	1.5
内部 / 外部风冷						
• 损耗功率 ⁴⁾						
- 采用控制柜内部风冷时的最大功耗	kW	0.46	0.62	0.79	1.29	2.09
- 采用控制柜内部风冷时的典型功耗 ⁵⁾	kW	0.38	0.55	0.77	1.26	2.03
- 外部风冷时, 内部 / 外部 ⁴⁾	kW	0.14/0.32	0.16/0.46	0.2/0.59	0.29/1.0	0.47/1.62
• 冷却空气需求	m ³ /s	0.031	0.031	0.044	0.144	0.144
• 声压级 L_{pA} (1 m)	dB	< 65	< 65	< 60	< 73	< 73
冷却板式冷却						
• 损耗功率, 内部 / 外部 ⁴⁾	kW	0.11/0.34	0.13/0.48	0.15/0.62	0.24/1.05	0.39/1.7
• 热阻 R_{th}	K/W	0.055	0.055	0.05	0.028	0.028

1) 采用冷却板式冷却时, 由于热量传导到外部散热器上, 所以必须降容使用。
 2) 3 AC 400 V 时采用典型标准异步电机的额定功率。
 3) 额定直流母线电流是针对连接外部直流电的情况。
 4) 额定功率下的电机模块功耗包括了 DC 24 V 电子电源的功耗。
 5) 在最大电机电缆长度 30 m, 脉冲频率 4 kHz 以及直流母线电压 540 ... 600 V 时。

技术参数 (续)

产品名称	书本型单轴电机模块					
内部风冷	6SL3120-...	1TE24-5AA3	1TE26-0AA3	1TE28-5AA3	1TE31-3AA3	1TE32-0AA4
外部风冷	6SL3121-...	1TE24-5AA3	1TE26-0AA3	1TE28-5AA3	1TE31-3AA3	1TE32-0AA4
冷却板式冷却	6SL3126-...	1TE24-5AA3	1TE26-0AA3	1TE28-5AA3	1TE31-3AA3	1TE32-0AA4
水冷	6SL3125-...	–	–	–	–	1TE32-0AA4
直流母线电压 DC 510 ... 720 V						
水冷¹⁾						
• 损耗功率, 内部 / 外部	kW	–	–	–	–	0.39/1.7
- 70 kPa 压降下水的额定 体积流量 ²⁾	l/min	–	–	–	–	8
- 内部液体体积	ml	–	–	–	–	100
- 最高冷却液温度						
- 无降容	°C	–	–	–	–	45
- 需降容	°C	–	–	–	–	50
- 声压级 L_{pA} (1 m)	dB	–	–	–	–	< 73
电机端子 U2, V2, W2		螺钉 M6 (X1)	螺钉 M6 (X1)	螺钉 M8 (X1)	螺钉 M8 (X1)	螺钉 M8 (X1)
• 最大连接横截面	mm ²	2.5 ... 50	2.5 ... 50	2.5 ... 95, 2 × 35	2.5 ... 120, 2 × 50	2.5 ... 120, 2 × 50
屏蔽连接		参见“附件”	参见“附件”	参见“附件”	参见“附件”	参见“附件”
PE 连接		螺钉 M6	螺钉 M6	螺钉 M6	M8 螺钉	M8 螺钉
电机制动连接		连接器 (X11), DC 24 V, 2 A	连接器 (X11), DC 24 V, 2 A	连接器 (X11), DC 24 V, 2 A	连接器 (X11), DC 24 V, 2 A	连接器 (X11), DC 24 V, 2 A
最大电机电缆长度						
• 屏蔽型	m	100	100	100	100	100
• 未屏蔽型	m	150	150	150	150	150
防护等级						
		IP20	IP20	IP20	IP20	IP20
尺寸						
• 宽度	mm	150	150	200	300	300
• 高度	mm	380	380	380	380	380
- 带风扇 ³⁾	mm	–	–	–	629	629
- 带连接管	mm	–	–	–	–	553 ¹⁾
• 深度						
- 采用内部风冷	mm	270	270	270	270	270
- 采用外部风冷, 安装面 上/后	mm	226/71	226/71	226/92	226/82	226/82
- 采用冷却板式冷却	mm	226	226	226	226	226
- 采用水冷	mm	–	–	–	–	226
重量 (近似值)						
• 采用内部风冷	kg	9	9	15	21	21
• 采用外部风冷	kg	13.2	13.4	17.2	27.2	30
• 采用冷却板式冷却	kg	9.1	9.1	12.5	18	18
• 采用水冷	kg	–	–	–	–	21

1) 冷却水水管接头在组件的底部, 所有的连接件都可以通过配套工具操作。水管接头的螺纹类型: 管螺纹 ISO 228 G 1/2 B。

2) 该值适用于冷却液是水的情况, 其他冷却液请参见手册 2012/01。

3) 风扇随电机模块一同供货并且必须在电机模块开始调试前安装完毕。

选型及订货数据

额定输出电流 A	典型功率 kW	书本型单轴电机模块			
		内部风冷 产品编号	外部风冷 产品编号	冷却板式冷却 产品编号	水冷 产品编号
直流母线电压 DC 510 ... 720 V					
3	1.6	6SL3120-1TE13-0AA4	6SL3121-1TE13-0AA4	6SL3126-1TE13-0AA4	–
5	2.7	6SL3120-1TE15-0AA4	6SL3121-1TE15-0AA4	6SL3126-1TE15-0AA4	–
9	4.8	6SL3120-1TE21-0AA4	6SL3121-1TE21-0AA4	6SL3126-1TE21-0AA4	–
18	9.7	6SL3120-1TE21-8AA4	6SL3121-1TE21-8AA4	6SL3126-1TE21-8AA4	–
30	16	6SL3120-1TE23-0AA3	6SL3121-1TE23-0AA3	6SL3126-1TE23-0AA3	–
45	24	6SL3120-1TE24-5AA3	6SL3121-1TE24-5AA3	6SL3126-1TE24-5AA3	–
60	32	6SL3120-1TE26-0AA3	6SL3121-1TE26-0AA3	6SL3126-1TE26-0AA3	–
85	46	6SL3120-1TE28-5AA3	6SL3121-1TE28-5AA3	6SL3126-1TE28-5AA3	–
132	71	6SL3120-1TE31-3AA3	6SL3121-1TE31-3AA3	6SL3126-1TE31-3AA3	–
200	107	6SL3120-1TE32-0AA4	6SL3121-1TE32-0AA4	6SL3126-1TE32-0AA4	6SL3125-1TE32-0AA4

说明	产品编号
附件	
电源连接器 (X1) 位于电机模块一侧, 带螺钉式接线端子 1.5 ... 10 mm ² , 用于额定输出电流为 3 ... 30 A 的电机模块	6SL3162-2MA00-0AA0
屏蔽接线板 适用于书本型电源模块和电机模块	
• 宽度 150 mm 用于内部风冷	6SL3162-1AF00-0AA1
• 宽度 150 mm 用于外部风冷和冷却板式冷却	6SL3162-1AF00-0BA1
• 宽度 200 mm 用于内部风冷	6SL3162-1AH01-0AA0
• 宽度 200 mm 用于外部风冷和冷却板式冷却	6SL3162-1AH01-0BA0
• 宽度 300 mm 用于所有冷却方式	6SL3162-1AH00-0AA0
直流母线进电适配器 用于直接向直流母线供电	
• 螺钉式接线端子 0.5 ... 10 mm ² 适用于宽度为 50 mm 和 100 mm 的书本 型电源模块和电机模块	6SL3162-2BD00-0AA0
• 螺钉式接线端子 35 ... 95 mm ² 适用于宽度为 150 mm、200 mm 和 300 mm 的书本型电源模块和电机模块	6SL3162-2BM00-0AA0
直流母线适配器 (2个) 用于多排结构 螺钉式接线端子 35 ... 95 mm ² 适用于所有书本型电源模块 / 电机模块	6SL3162-2BM01-0AA0
24 V 端子适配器 适用于所有书本型电源模块 / 电机模块	6SL3162-2AA00-0AA0

说明	产品编号
附件 (续)	
加强型直流母线母排组 用于直流母线母排的更换可用于 5 个书本 型模块	
• 宽度 50 mm	6SL3162-2DB00-0AA0
• 宽度 100 mm	6SL3162-2DD00-0AA0
警示标志, 30 种语言 可将其他语言的标签直接贴在标配的德语 或英语标签的上面。 警示标志套件随设备一同提供。 每套标志可提供的语言有: BG, CN, CZ, DE, DK, EE, ES, FI, FR, GB, GR, HU, IE, IS, IT, JP, KR, LT, LV, MT, NL, NO, PL, PT, RO, RU, SE, SI, SK, TR	6SL3166-3AB00-0AA0
需另行订购的附件	
附件包 (插入式接线端子、DRIVE-CLiQ 跳线、 防尘孔塞) 适用于 DRIVE-CLiQ 端口	
• 用于宽度为 50 mm 的电机模块, 内部 / 外部风冷	6SL3162-8AB00-0AA0
• 用于宽度为 100 mm 的电机模块, 内部 / 外部风冷	6SL3162-8BD00-0AA0
• 用于宽度为 150 mm 的电机模块, 内部 / 外部风冷	6SL3162-8CF00-0AA0
• 用于宽度为 200 mm 的电机模块, 内部 / 外部风冷	6SL3162-8DH00-0AA0
• 用于宽度为 300 mm 的电机模块, 内部 / 外部风冷	6SL3162-8EM00-0AA0
SINAMICS/SINUMERIK/SIMOTION 防尘孔塞 (50个) 适用于 DRIVE-CLiQ 端口	6SL3066-4CA00-0AA0

设计



双轴电机模块

双轴电机模块标配了以下接口：

- 2个直流母线接口，经过集成的直流母线
- 2个电子电源接口，经过集成的24 V直流母排
- 4个DRIVE-CLiQ接口
- 2个电机接口，经过连接器（不在供货范围内）
- 2路安全停机输入（每轴1路输入）
- 2路安全电机抱闸控制
- 2路温度传感器输入（KTY84-130或PTC）
- 3个PE/保护线接口

电机模块的状态通过两个多色LED显示。

在双轴电机模块上，电机电缆屏蔽层可以在连接器内连接。

信号电缆的屏蔽层可以通过屏蔽端子与电机模块连接，如魏德米勒公司的KLBÜ 3-8 SC型端子。

电机模块的供货范围包括：

- DRIVE-CLiQ电缆，长度与电机模块的宽度相匹配，用于连接相邻的电机模块
- 2个孔塞，用于密封未使用的DRIVE-CLiQ接口
- 跳线，用于连接24 V直流母排和临近的电机模块
- 连接器X21和X22
- 设备风扇，用于采用内部/外部风冷的模块上功率单元的散热，由内部电源供电
- 1套警示标志，30种语言
- 1个散热片（仅适用于带冷却板的双轴电机模块）

集成

双轴电机模块通过DRIVE-CLiQ接收来自以下控制器的控制信号：

- SINUMERIK 828D BASIC
- SINUMERIK 828D
- 扩展数控单元NX10.3

技术参数

产品名称	双轴电机模块 书本型 6SL312 -2TE...
直流母线电压 海拔 2000 m 以下	DC 510 ... 720 V (电源进线电压 3 AC 380 ... 480 V)
输出频率	0 ... 650 Hz ¹⁾
电子电源	DC 24 V -15 %/+20 %
冷却方式	内部风冷， 外部风冷 功率单元通过内置风扇进行强制风冷 冷却板式冷却
允许的环境温度或 冷却剂温度（空气） 在电源侧组件、电源模块和电机模块运行时	0 ... 40 °C 不降容 > 40 ... 55 °C 需降容
安装海拔高度	海拔 1000 m 以下不降容， > 1000 ... 4000 m 需降容
符合性声明	CE（低压指令与EMC指令）
认证	cULus
Safety Integrated	符合 IEC 61508 定义的安全完整性等级 2（SIL2）， 符合 ISO 13849-1 定义的性能等级 d（PLd）， 符合 ISO 13849-1 定义的控制类别 3

¹⁾ 额定输出电流时（在电流环周期 62.5 μs、脉冲频率 8 kHz、60 % 的允许输出电流下最大输出频率为 1300 Hz）。请注意最大输出频率、脉冲频率以及电流降容之间的关联。

技术参数 (续)

产品名称	书本型双轴电机模块				
内部风冷	6SL3120-...	2TE13-0AA4	2TE15-0AA4	2TE21-0AA4	2TE21-8AA3
外部风冷	6SL3121-...	2TE13-0AA4	2TE15-0AA4	2TE21-0AA4	2TE21-8AA3
冷却板式冷却	6SL3126-...	2TE13-0AA4	2TE15-0AA4	2TE21-0AA4	2TE21-8AA3
直流母线电压 DC 510 ... 720 V					
输出电流					
• 额定电流 I_N	A	2 × 3	2 × 5	2 × 9	2 × 18
• S6 工作制 I_{S6} (40 %) 时	A	2 × 3.5	2 × 6	2 × 10	2 × 24
• 基本负载电流 I_H	A	2 × 2.6	2 × 4.3	2 × 7.7	2 × 15.3
• I_{max}	A	2 × 6	2 × 10	2 × 18	2 × 36
典型功率¹⁾					
• 基于 I_N	kW	2 × 1.6	2 × 2.7	2 × 4.8	2 × 9.7
• 基于 I_H	kW	2 × 1.4	2 × 2.3	2 × 4.1	2 × 8.2
直流母线电流 I_d²⁾	A	7.2	12	22	43
载流能力					
• 直流母线母排	A	100	100	100	100
• 24 V 直流母排	A	20	20	20	20
直流母线电容	μF	220	220	220	705
		内部冷却时			
电流需求	A	1.15	1.15	1.15	1.0
DC 24 V, 最大值		冷却板冷却时为 0.9			
内部 / 外部风冷					
• 损耗功率 ³⁾					
- 采用控制柜内部风冷时的最大功耗	kW	0.10	0.13	0.19	0.35
		冷却板冷却时为 0.9			
- 采用控制柜内部风冷时的典型功耗 ⁴⁾		0.05	0.08	0.15	0.28
- 外部风冷时, 内部 / 外部 ³⁾	kW	0.06/0.035	0.07/0.06	0.09/0.095	0.105/0.24
• 冷却空气需求	m ³ /s	0.008	0.008	0.008	0.016
• 声压级 L_{pA} (1 m)	dB	< 60	< 60	< 60	< 60
冷却板式冷却					
• 损耗功率, 内部 / 外部 ³⁾	kW	0.055/0.035	0.06/0.065	0.08/0.1	0.095/0.25
• 热阻 R_{th}	K/W	0.185	0.185	0.185	0.075
电机端子		2 × 连接器 (X1, X2) ⁵⁾ , 最大 30 A (不在供货范围内, 参见“附件”)			
U2, V2, W2					
屏蔽端子		集成在连接器 (X1, X2) 中	集成在连接器 (X1, X2) 中	集成在连接器 (X1, X2) 中	集成在连接器 (X1, X2) 中
PE 连接		螺钉 M5	螺钉 M5	螺钉 M5	螺钉 M5
电机制动连接		集成在电机连接器 (X1, X2) 中, DC 24 V, 2 A			
最大电机电缆长度					
• 屏蔽型	m	50	50	50	70
• 未屏蔽型	m	75	75	75	100
防护等级		IP20	IP20	IP20	IP20
尺寸					
• 宽度	mm	50	50	50	100
• 高度	mm	380	380	380	380
• 深度					
- 采用内部风冷	mm	270	270	270	270
- 采用外部风冷, 安装面上 / 后	mm	226/66.5	226/66.5	226/66.5	226/66.5
- 采用冷却板式冷却	mm	226	226	226	226
重量 (近似值)					
• 采用内部风冷	kg	5.3	5.3	5.3	6.8
• 采用外部风冷	kg	5.8	5.8	5.8	8.6
• 采用冷却板式冷却	kg	4.5	4.5	4.5	5.9

1) 3 AC 400 V 时采用典型标准异步电机的额定功率。

2) 额定直流母线电流是针对连接外部直流电的情况。

3) 额定功率下的电机模块功耗包括了 DC 24 V 电子电源的功耗。

4) 在最大电机电缆长度 30 m, 脉冲频率 4 kHz 以及直流母线电压 540 ... 600 V 时。

5) 连接器不在供货范围内, 参见“附件”。

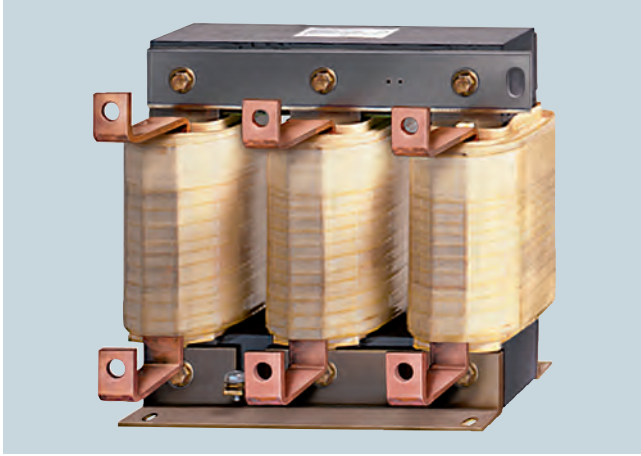
选型及订货数据

额定输出电流	典型功率	书本型双轴电机模块		
		内部风冷 产品编号	外部风冷 产品编号	冷却板式冷却 产品编号
2 × 3 A	2 × 1.6 kW	6SL3120-2TE13-0AA4	6SL3121-2TE13-0AA4	6SL3126-2TE13-0AA4
2 × 5 A	2 × 2.7 kW	6SL3120-2TE15-0AA4	6SL3121-2TE15-0AA4	6SL3126-2TE15-0AA4
2 × 9 A	2 × 4.8 kW	6SL3120-2TE21-0AA4	6SL3121-2TE21-0AA4	6SL3126-2TE21-0AA4
2 × 18 A	2 × 9.7 kW	6SL3120-2TE21-8AA3	6SL3121-2TE21-8AA3	6SL3126-2TE21-8AA3

说明	产品编号
附件	
功率连接器 (X1/X2) 位于电机模块一侧， 带螺钉式接线端子 1.5 ... 10 mm ² ， 用于额定输出电流为 3 ... 30 A 的电机模块	6SL3162-2MA00-0AA0
直流母线进电适配器 用于直接向直流母线供电 螺钉式接线端子 0.5 ... 10 mm ² 适用于宽度为 50 mm 和 100 mm 的书本型 电源模块和电机模块	6SL3162-2BD00-0AA0
直流母线适配器 (2个) 用于多排结构 螺钉式接线端子 35 ... 95 mm ² 适用于所有书本型电源模块 / 电机模块	6SL3162-2BM01-0AA0
24 V 端子适配器 适用于所有书本型电源模块 / 电机模块	6SL3162-2AA00-0AA0
24 V 跳线 用于连接 24 V 母排 (适用于书本型)	6SL3162-2AA01-0AA0
加强型直流母线母排组 用于直流母线母排的更换 可用于 5 个书本型模块	
• 宽度 50 mm	6SL3162-2DB00-0AA0
• 宽度 100 mm	6SL3162-2DD00-0AA0
警示标志, 30 种语言 可将其他语言的标签直接贴在标配的德语 或英语标签的上面。 警示标志套件随设备一同提供。 每套标志可提供的语言有: BG, CN, CZ, DE, DK, EE, ES, FI, FR, GB, GR, HU, IE, IS, IT, JP, KR, LT, LV, MT, NL, NO, PL, PT, RO, RU, SE, SI, SK, TR	6SL3166-3AB00-0AA0

说明	产品编号
需另行订购的附件	
附件包 (插入式接线端子、DRIVE-CLiQ 跳线、 防尘孔塞) 适用于 DRIVE-CLiQ 端口	
• 用于宽度为 50 mm 的电机模块， 内部 / 外部风冷	6SL3162-8AB00-0AA0
• 用于宽度为 100 mm 的电机模块， 内部 / 外部风冷	6SL3162-8BD00-0AA0
SINAMICS/SINUMERIK/SIMOTION 防尘孔塞 (50个) 适用于 DRIVE-CLiQ 端口	6SL3066-4CA00-0AA0

概述



串联电机电抗器

对于低漏感的特殊电机（控制器设置不足以达到要求），可能需要使用一个三柱铁芯串联电抗器。根据经验，这种低漏感电机一般是定子频率 > 300 Hz 或者额定电流 > 85 A 的电机。

串联电机电抗器适用于输出脉冲频率为 4 kHz 或 8 kHz 的电机模块。不允许采用更高的脉冲频率。

串联电机电抗器应尽可能靠近电机模块安装。

串联电抗器上的压降取决于电机电流和电机频率。如果使用非调节型电源，电机最大额定电压取决于进线电源电压。遵守这些参考值可以减少电机在高速区内的功率损耗。

串联电机电抗器的表面温度可达到 100 °C。该额外热源必须在系统设计中加以考虑。

必须遵守所使用电机的选型手册中的注意事项。

选型及订货数据

额定电流 A	额定电感 mH	串联电机电抗器 产品编号
22.5	0.3	4EU2552-0EF00-4BA0
108	0.1	4EU3951-0AR00-4B

技术参数

产品名称	串联电机电抗器		
	4EU2552-0EF00-4BA0	4EU3951-0AR00-4B	
输入电压 3 AC 380 ... 480 V (直流母线电压 DC 510 ... 720 V)			
额定电流	A	22.5	108
额定电感	mH	0.3	0.1
损耗功率	kW	0.146	0.454
热负载允许的持续电流 I_{thmax}	A	25	120
热负载允许的持续频率	Hz	1400	1400
最大脉冲频率	kHz	8	8
串联电机电抗器上的相对压降 在 I_{thmax} 和 U_N 下	%	23	38
环境温度	°C	40	40
到电机模块 / 电机的连接		扁平式接线端子	扁平式接线端子
PE 连接		螺钉 M6	M8 螺钉
防护等级		IP00	IP00
尺寸			
• 宽度	mm	225	410
• 高度	mm	210	385
• 深度	mm	115	174
重量 (近似值)	kg	16	68
认证		cURus	cURus
适用于书本型电机模块	型号	6SL3120-... 6SL3121-... 6SL3126-... 6SL3125-...	6SL3120-... 6SL3121-... 6SL3126-... 6SL3125-...

概述



制动模块

如果（例如）取消了电源模块的再生回馈能力，而要在掉电时实现驱动的受控停机（例如紧急回退或急停类别 1），或者在短暂的再生运行中限制直流母线电压，需要使用一个制动模块并为其搭配外部制动电阻。制动模块包含功率电子器件和对应的控制回路。运行期间，直流母线中的多余电能由外部制动电阻转换为热量。制动模块以自控方式运行。

另外，书本型制动模块也可以用于直流母线的快速放电。

设计

书本型制动模块标配了以下接口：

- 2 个直流母线接口，经过集成的直流母线
- 2 个电子电源接口，经过集成的 24 V 直流母排
- 用于连接制动电阻的端子
- 2 路数字量输入（禁用制动模块 / 应答故障以及直流母线的快速放电）
- 2 路数字量输出（制动模块已禁用，预警 - / × / 监控）
- 2 个 PE / 保护线接口

制动模块的状态通过 2 个双色 LED 显示。

技术参数

产品名称	制动模块 书本型
内部风冷	6SL3100-1AE31-0AB1
直流母线电压 DC 510 ... 720 V	
额定功率 P_{DB}	1.5 kW ¹⁾
峰值功率 P_{max}	100 kW ¹⁾
响应阈值	770 V
电缆长度 到制动电阻的最大长度	10 m
直流母线电容	110 μF
电流需求 DC 24 V, 最大值	0.5 A
数字量输入端 符合 IEC 61131-2 1 型	
• 电压	-3 V ... +30 V
• 低电平 (一路未占用的数字量输入作为“低”)	-3 V ... +5 V
• 高电平	15 ... 30 V
• 电流消耗 (DC 24 V 时的典型值)	10 mA
• 最大连接横截面	1.5 mm ²
数字量输出端 (持续短路保护)	
• 电压	DC 24 V
• 每路数字量输出的最大负载电流	100 mA
• 最大连接横截面	1.5 mm ²
载流能力	
• 24 V 直流母排	20 A
• 直流母线母排	100 A
PE 连接	螺钉 M5
尺寸	
• 宽度	50 mm
• 高度	380 mm
• 含间隔支架的深度 (在供货范围内)	270 mm
重量 (近似值)	4.1 kg
认证	cURus

选型及订货数据

说明	产品编号
书本型制动模块	6SL3100-1AE31-0AB1
需另行订购的附件	
警示标志, 30 种语言 可将其他语言的标签直接贴在标配的德语或英语标签的上面。 警示标志套件随设备一同提供。 每套标志可提供的语言有: BG, CN, CZ, DE, DK, EE, ES, FI, FR, GB, GR, HU, IE, IS, IT, JP, KR, LT, LV, MT, NL, NO, PL, PT, RO, RU, SE, SI, SK, TR	6SL3166-3AB00-0AA0

¹⁾ 多个制动模块可以并联在一起，通常最多可并联 4 个模块

概述



制动电阻

通过制动电阻消耗直流母线多余的电能。

相应的制动电阻连接在制动模块或基本型电源模块上。将制动电阻放置在控制柜或控制室外，可以将产生的热量排放到外部。这样可降低空气调节装置的能耗。

选型及订货数据

额定 / 峰值功率 kW	适用于	制动电阻 产品编号
直流母线电压 DC 510 ... 720 V		
0.3 kW / 25 kW	制动模块 6SL3100-1AE31-0AB1	6SN1113-1AA00-0DA0
1.5 kW / 100 kW	制动模块 6SL3100-1AE31-0AB1	6SL3100-1BE31-0AA0
5 kW/30 kW	基本型电源模块 20 kW 6SL3130-1TE22-0AA0	6SE7023-2ES87-2DC0
12.5 kW / 75 kW	基本型电源模块 40 kW 6SL3130-1TE24-0AA0	6SE7028-0ES87-2DC0

技术参数

产品名称		制动电阻 适用于书本型和紧凑书本型制动模块 6SN1113-1AA00-0DA0		6SL3100-1BE31-0AA0	
直流母线电压 DC 510 V ... 720 V					
电阻	Ω	17		5.7	
额定功率 P_{DB}	kW	0.3		1.5	
峰值功率 P_{max}	kW	25		100	
负载持续时间 用于峰值功率 t_a	s	0.1	0.4	1	2
制动负载周期的 持续时间 t	s	11.5	210	68	460
防护等级		IP54 制动电阻接有电缆 1.5 mm ² (屏蔽型), 长度 3 m		IP20	
尺寸					
• 宽度	mm	80		193	
• 高度	mm	210		410	
• 深度	mm	53		240	
重量 (近似值)	kg	3.4		5.6	
认证		cULus		-	
产品名称		制动电阻 6SE7023-2ES87-2DC0		6SE7028-0ES87-2DC0	
直流母线电压 DC 510 V ... 720 V					
电阻	Ω	20		8	
额定功率 P_{DB}	kW	5		12.5	
峰值功率 P_{max}	kW	30		75	
负载持续时间 用于峰值功率 t_a	s	15		15	
制动负载周期的 持续时间 t	s	90		90	
防护等级		IP20		IP20	
功率连接		螺栓 M6		螺栓 M6	
PE 连接		螺栓 M6		M8 螺栓	
温控开关 (常闭触点)		螺钉式接线端子		螺钉式接线端子	
• 断流容量		AC 250 V/ 最大 10 A DC 42 V/0.2 A		AC 250 V/ 最大 10 A DC 42 V/0.2 A	
• 连接横截面积	mm ²	2.5		2.5	
尺寸					
• 宽度	mm	430		740	
• 高度	mm	485		485	
• 深度	mm	305		305	
重量 (近似值)	kg	14		22	
认证		UL, CSA		UL, CSA	
适用于					
基本型电源模块	型号	6SL3130-1TE22-0AA0		6SL3130-1TE24-0AA0	
书本型					
制动模块	型号	6SL3400-1AE31-0AA0		-	
紧凑书本型					

概述



电容模块

电容模块用于提高直流母线电容，以缓冲瞬间电网掉电。

电容模块通过集成的直流母线母排接通直流母线电压。电容模块可自行工作。

多个电容模块可以并联运行。

设计

电容模块标配了以下接口：

- 2 个直流母线接口，经过集成的直流母线
- 2 个 PE/ 保护线接口

技术参数

产品名称	电容模块
内部风冷	6SL3100-1CE14-0AA0
直流母线电压 DC 510 ... 720 V	
电容	4000µF
载流能力	
• 24 V 直流母排	20 A
• 直流母线母排	100 A
PE 连接	螺钉 M5
尺寸	
• 宽度	100 mm
• 高度	380 mm
• 含间隔支架的深度 (在供货范围内)	270 mm
重量 (近似值)	7.2 kg
认证	cULus

选型及订货数据

说明	产品编号
电容模块	6SL3100-1CE14-0AA0
需另行订购的附件	
警示标志, 30 种语言	6SL3166-3AB00-0AA0
可将其他语言的标签直接贴在标配的德语或英语标签的上面。 警示标志套件随设备一同提供。 每套标志可提供的语言有：BG, CN, CZ, DE, DK, EE, ES, FI, FR, GB, GR, HU, IE, IS, IT, JP, KR, LT, LV, MT, NL, NO, PL, PT, RO, RU, SE, SI, SK, TR	

概述



控制电源模块

书本型控制电源模块可通过集成的电位器调节电网或直流母线电压，输出 DC 24 V 至 28.8 V 的电压。控制电源模块可单独工作，也可并联工作（最多 10 个）。模块顶部的 DIP 开关用于在断电状态下进行切换（有关并联工作的详细信息，请见书本型模块的相应手册）。

例如在电网掉电时，只要存在直流母线电压，就可以使用控制电源模块执行紧急回退。

设计

控制电源模块标配了以下接口：

- 1 个电源接口
- 2 个直流母线接口，经过集成的直流母线
- 2 个电子电源接口，经过集成的 24 V 直流母排
- 1 个电子电源接口，通过供货范围内的 24 V 端子适配器连接控制单元、端子模块、编码器模块等（最大可连接横截面 6 mm²，最大保险电流 20 A）
- 1 个集成电位器，用于设置输出电压
- 1 路数字量输出，用于反馈无故障状态信号
- 1 个 DIP 开关，用于在单模块模式和并联模式之间切换
- 2 个 PE/ 保护线接口

控制电源模块的状态通过两个多色 LED 显示。

技术参数

产品名称	控制电源模块 书本型
内部风冷	6SL3100-1DE22-0AA1
直流母线电压 DC 510 ... 720 V	
电源电压 3 AC 380 ... 480 V	
额定输入电流	
• 在 3 AC 400 V 时	≤ 2 A
• DC 600 V 下	1.1 A
直流母线电压范围	DC 300 ... 882 V (可在 DC 300 ... 430 V 电压下 短暂工作 < 1 min)
无线电抗扰性 (标准)	符合 EN 61800-3 定义的 C2 类
额定输出电压	DC 24 V ... 28.8 V (可通过电位器调节)
额定输出电流	20 A
载流能力	
• 24 V 直流母排	20 A
• 直流母线母排	100 A
电源连接 L1, L2, L3 (X1)	螺钉式接线端子
• 连接横截面积	0.2 ... 4.0 mm ²
PE 连接	螺钉 M5
尺寸	
• 宽度	50 mm
• 高度	380 mm
• 含间隔支架的深度 (在供货范围内)	270 mm
重量 (近似值)	4.8 kg
认证	cULus

选型及订货数据

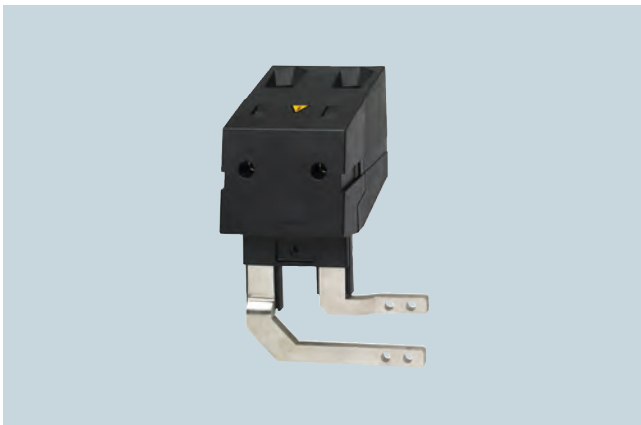
说明	产品编号
控制电源模块 书本型	6SL3100-1DE22-0AA1
需另行订购的附件	
警示标志, 30 种语言	6SL3166-3AB00-0AA0
可将其他语言的标签直接贴在标配的德语或英语标签的上面。 警示标志套件随设备一同提供。 每套标志可提供的语言有：BG, CN, CZ, DE, DK, EE, ES, FI, FR, GB, GR, HU, IE, IS, IT, JP, KR, LT, LV, MT, NL, NO, PL, PT, RO, RU, SE, SI, SK, TR	

概述

直流母线进电适配器



直流母线进电适配器，用于宽度 50 至 100 mm 的模块



直流母线进电适配器，用于宽度 150 至 300 mm 的模块

如果没有使用电机模块内部的直流母线母排，就必须通过一个直流母线进电适配器从外部提供直流母线电压，例如书本型模块和装机装柜型模块需要通过一个外部直流母排耦合相连。直流母线进电适配器安装在电机模块的直流母线母排上。直流母线电缆从上方走线。

直流母线适配器



直流母线适配器（多排结构），适用于所有宽度的模块

针对电机模块的多排结构，提供了连接两组驱动的直流母线的适配器。直流母线适配器安装在电机模块的直流母线母排的侧面。安装可在电机模块的右侧或左侧进行。直流母线适配器上的极性标记（DCN和DCP）与所选安装侧相匹配。直流母线电缆从后方走线。直流母线适配器（多排结构）无法与用于宽度 ≤ 100 mm 的电机模块的增强型直流母线母排一同使用。直流母线适配器 2 件一套进行供货。

选型及订货数据

说明	产品编号
直流母线进电适配器 用于直接向直流母线供电 适用于书本型和紧凑书本型电源模块和电机模块 <ul style="list-style-type: none"> • 宽度 50 mm、75 mm 和 100 mm • 宽度 150 mm、200 mm 和 300 mm 	6SL3162-2BD00-0AA0 6SL3162-2BM00-0AA0
直流母线适配器套件 (2 件) 适用于多排结构 适用于所有书本型和紧凑书本型电源模块和电机模块	6SL3162-2BM01-0AA0

技术参数

产品名称	直流母线进电适配器	直流母线适配器
产品名称	6SL3162-2BD00-0AA0	6SL3162-2BM00-0AA0
连接	螺钉式接线端子	螺钉式接线端子
• 连接横截面积	mm ² 0.5 ... 10	35 ... 95
载流能力	A 43	240
重量 (近似值)	kg 0.06	0.48
认证	cURus	cURus
适用于电源模块和电机模块	结构形式 书本型和紧凑书本型	书本型和紧凑书本型

概述



DRIVE-CLiQ 集线器模块 DMC20

DRIVE-CLiQ 集线器模块 DMC20 用于连接直接编码器。

设计

DRIVE-CLiQ 集线器模块 DMC20 上的接口有：

- 6 个 DRIVE-CLiQ 接口，用于连接 5 个 DRIVE-CLiQ 节点
- 1 个电子电源接口，通过 DC 24 V 电源连接器连接

DRIVE-CLiQ 集线器模块 DMC20 的状态通过一个多色 LED 显示。

技术参数

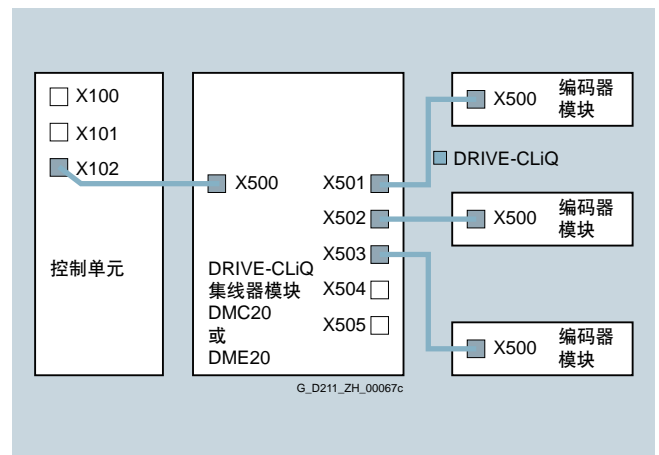
产品名称	DRIVE-CLiQ 集线器模块 DMC20 6SL3055-0AA00-6AA0
最大电流需求 DC 24 V 时，无 DRIVE-CLiQ 电源	0.15 A
• 最大连接横截面	2.5 mm ²
防护等级	IP20
尺寸	
• 宽度	50 mm
• 高度	150 mm
• 深度	111 mm
重量 (近似值)	0.8 kg
认证	cULus

选型及订货数据

说明	产品编号
DRIVE-CLiQ 集线器模块 DMC20 无 DRIVE-CLiQ 电缆	6SL3055-0AA00-6AA0
需另行订购的附件	
防尘孔塞 (50 个) 适用于 DRIVE-CLiQ 端口	6SL3066-4CA00-0AA0

集成

一个 DRIVE-CLiQ 集线器模块可以采集来自多个编码器的信号，然后通过一条 DRIVE-CLiQ 电缆传送给控制单元。



概述



DRIVE-CLiQ 集线器模块 DME20

DRIVE-CLiQ 集线器模块 DME20 用于实现 DRIVE-CLiQ 线路的星形布线。两个 DRIVE-CLiQ 集线器模块 DME20 可以串联（级联）在一起。

设计

DRIVE-CLiQ 集线器模块 DME20 上的接口有：

- 6 个 DRIVE-CLiQ 接口，用于连接 5 个 DRIVE-CLiQ 节点
- 1 个用于电子电源的接口，通过 DC 24 V 圆形电源连接器连接，连接横截面为 $4 \times 0.75 \text{ mm}^2$ （引脚 1+2 内部跨接；引脚 3+4 内部跨接）

技术参数

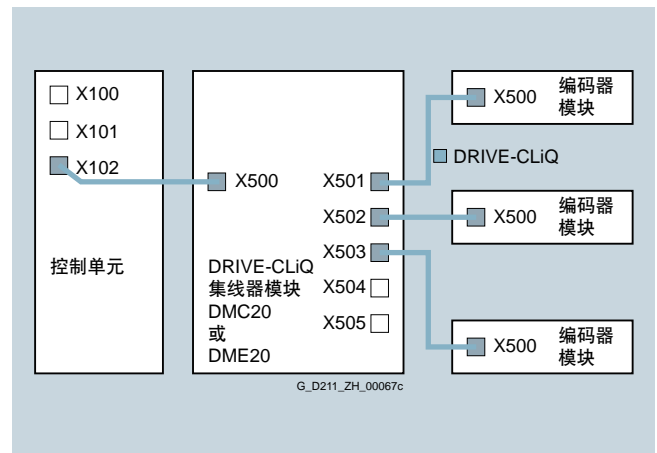
产品名称	DRIVE-CLiQ 集线器模块 DME20 6SL3055-0AA00-6AB0
最大电流需求	0.15 A
DC 24 V 时，无 DRIVE-CLiQ 电源	
• 最大连接横截面	$4 \times 0.75 \text{ mm}^2$
防护等级	IP67
尺寸	
• 宽度	99 mm
• 高度	149 mm
• 深度	55.7 mm（无连接器）
重量（近似值）	0.8 kg
认证	cULus

选型及订货数据

说明	产品编号
DRIVE-CLiQ 集线器模块 DME20 不带 DRIVE CLiQ 电缆；不带 DC 24 V 电子电源电缆和圆形连接器	6SL3055-0AA00-6AB0
附件	
DC 24 V 电源电缆	订购和供货 菲尼克斯电气公司 www.phoenixcontact.com 产品编号 1508365 产品编号 1521601
• 屏蔽型连接器，5 芯，可自组装	
• 4 芯非屏蔽型连接器，可自组装，Speedcon 快锁	
需另行订购的附件	
SINAMICS 防尘孔塞 IP67 (6 个) 适用于 DRIVE-CLiQ 端口	6SL3066-4CA01-0AA0

集成

一个 DRIVE-CLiQ 集线器模块可以采集来自多个编码器的信号，然后通过一条 DRIVE-CLiQ 电缆传送给控制单元。



概述



端子模块 TM54F

端子模块 TM54F 是双处理器式输入/输出接口，带有用于 SINAMICS S120 驱动系统 Safety Integrated 功能的 4 路故障安全数字量输出和 10 路故障安全数字量输入，与外部执行器和传感器配合使用。

驱动上所有可用的安全集成功能都可以通过端子模块 TM54F 上的故障安全数字量输入端来控制。如果要同时执行在一个 SINUMERIK 828D BASIC、SINUMERIK 828D、CU320-2 或 SIMOTION D4x5-2 上运行的多个驱动的安全功能，可将这些驱动在端子模块 TM54F 上编组。这一方式的优点是只需要为这些驱动连接一个故障安全数字量输入。

故障安全数字量输入和输出通过采用两个处理器实现了内部交叉数据比较的双通道配置。一个故障安全数字量输出端由一路源型（P 开关型）输出和一路漏型（M 开关型）输出，以及一路用于回读开关状态的数字量输入组成。一个故障安全数字量输入端由两路数字量输入组成。

安全传感器可通过两个开关型 24 V 传感器电源连接并通过故障安全数字量输入来检测。开关型 24 V 传感器电源可对故障安全数字量输入进行动态化故障检测（动态化可实现对关机信号路径的检查）。端子模块 TM54F 还提供了一个非开关型 24 V 传感器电源，用于连接不可动态化的安全传感器。

设计

端子模块 TM54F 上配备了：

- 4 路故障安全数字量输出
- 10 路故障安全数字量输入
- 4 个 LED，单色，用于显示故障安全数字量输出的回读通道的状态
- 4 个 LED，双色，用于显示故障安全数字量输出的状态
- 20 个 LED，双色，用于显示故障安全数字量输入的状态
- 3 个 LED，单色，用于显示 24 V 传感器电源的状态
- 2 个 DRIVE-CLiQ 接口
- 2 个开关型 24 V 传感器电源接口
- 1 个非开关型 24 V 传感器电源接口
- 1 个电子电源接口，通过 DC 24 V 电源连接器连接
- 1 个 24 V 电源接口，用于数字量输入端和传感器
- 1 个 PE/ 保护线接口

端子模块 TM54F 可以卡装在 EN 60715（IEC 60715）定义的 TH 35 顶帽式导轨上。

信号电缆屏蔽层可通过一个屏蔽接线端子与端子模块 TM54F 相连，例如菲尼克斯公司的 SK8 型端子或魏德米勒公司的 KLBÜCO 1 型端子。屏蔽接线端子不能用于应变释放。

端子模块 TM54F 的状态通过一个多色 LED 显示。

用于连接器编码的引脚包含在端子模块 TM54F 的供货范围内。

注：

每个控制单元只能连接一个端子模块 TM54F。不允许经过其他的 DRIVE-CLiQ 节点连接 TM54F，如电机模块或电源模块。

集成

端子模块 TM54F 通过 DRIVE-CLiQ 接收来自以下控制器的控制信号：

- SINUMERIK 828D BASIC
- SINUMERIK 828D
- 扩展数控单元 NX10.3

选型及订货数据

说明	产品编号
端子模块 TM54F 无 DRIVE-CLiQ 电缆	6SL3055-0AA00-3BA0
需另行订购的附件	
防尘孔塞 (50 个) 用于 DRIVE-CLiQ 端口	6SL3066-4CA00-0AA0

技术参数

产品名称	端子模块 TM54F 6SL3055-0AA00-3BA0
电流需求 (X524 在 DC 24 V 时) 无 DRIVE-CLiQ 电源	0.2 A
<ul style="list-style-type: none"> • 最大连接横截面 • 最大保险电流 	2.5 mm ² 20 A
最大电流需求 外部 24 V 用于数字量输出和 24 V 传感器的 供电 (X514 在 DC 24 V 时)	4 A
<ul style="list-style-type: none"> • 最大连接横截面 • 最大保险电流 	2.5 mm ² 20 A
I/O	
<ul style="list-style-type: none"> • 故障安全数字量输入端的数量 • 故障安全数字量输出端的数量 • 24 V 传感器电源 	10 4 3, 其中 2 个可在使用内部测试程序 进行故障安全数字量输入端的动态 化时被临时关闭, 每个的载流能力 为 0.5 A
<ul style="list-style-type: none"> • 接口类型 • 最大连接横截面 	插入式螺钉接线端子 1.5 mm ²
数字量输入端	
符合 IEC 61131-2 1 型, 电位隔离	
<ul style="list-style-type: none"> • 电压 • 低电平 (未占用的数字量输入视 为“低”电平) • 高电平 • 电流消耗 DC 24 V 时的典型值 • 数字量输入的信号传输延时, 近似值¹⁾ <ul style="list-style-type: none"> - L → H, 典型 - H → L, 典型 • 安全状态 	-3 ... +30 V -3 ... +5 V 15 ... 30 V >2 mA 30 μs 60 μs 低电平 (针对可以反向的输入端: 未反向)

产品名称	端子模块 TM54F 6SL3055-0AA00-3BA0
数字量输出端	持续短路保护
<ul style="list-style-type: none"> • 电压 • 每路故障安全数字量输出的 最大负载电流²⁾ • 延时 (阻性负载)¹⁾ <ul style="list-style-type: none"> - L → H, 典型 - H → L, 典型 • 安全状态 	DC 24 V 0.5 A 300 μs 350 μs 输出关断
扫描周期 t_{SI} 用于故障安全数字量输入或输出	4 ... 25 ms (可设置)
PE 连接	M4 螺钉
尺寸	
<ul style="list-style-type: none"> • 宽度 • 高度 • 深度 	50 mm 150 mm 111 mm
重量 (近似值)	0.9 kg
认证	cULus
Safety Integrated	符合 IEC 61508 定义的安全完整性 等级 2 (SIL2), 符合 ISO 13849-1 定义的性能等级 d (PLd), 符合 ISO 13849-1 或 EN 954-1 定义 的控制类别 3

¹⁾ 所定义的延时是针对硬件的。实际响应时间取决于处理数字量输入 / 输出的时间片。

²⁾ 所有故障安全数字量输出的总电流不得超过 5.33 A。

概述



电柜安装式编码器模块 SMC20

对于不带 DRIVE-CLiQ 接口的电机，其编码器信号可通过电柜安装式编码器模块 SMC20 进行检测。此外还可通过 SMC20 连接外部编码器。

该模块可以检测以下编码器信号：

- 增量编码器 sin/cos 1 V_{pp}
- 绝对值编码器 EnDat 2.1
- 带 sin/cos 1 V_{pp} 增量信号的 SSI 编码器（固件版本 2.4 或更高）

此外还可使用 KTY84-130 或 PTC 热敏电阻检测电机温度。

设计

电柜安装式编码器模块 SMC20 标配了以下接口：

- 1 个 DRIVE-CLiQ 接口
- 1 个编码器接口，包含电机温度检测（KTY84-130 或 PTC），采用 Sub-D 连接器
- 1 个电子电源接口，通过 DC 24 V 电源连接器连接
- 1 个 PE/ 保护线接口

电柜安装式编码器模块 SMC20 的状态通过一个多色 LED 显示。

电柜安装式编码器模块 SMC20 可以卡装在 EN 60715（IEC 60715）定义的 TH 35 顶帽式导轨上。

信号电缆屏蔽层可通过编码器系统的连接器连接，也可通过一个屏蔽接线端子连接至电柜安装式编码器模块 SMC20，例如菲尼克斯公司的 SK8 型端子或魏德米勒公司的 KLBÜ CO 1 型端子。

集成

电柜安装式编码器模块 SMC20 通过 DRIVE-CLiQ 与控制单元进行通讯。

技术参数

产品名称	电柜安装式编码器模块 SMC20 6SL3055-0AA00-5BA3
最大电流需求 DC 24 V 时，不考虑编码器	0.2 A
• 最大连接横截面	2.5 mm ²
• 最大保险电流	20 A
最大损耗功率	10 W
可检测的编码器	<ul style="list-style-type: none"> • 增量编码器 sin/cos 1 V_{pp} • 绝对值编码器 EnDat • 带 sin/cos 1 V_{pp} 增量信号的 SSI 编码器（固件版本 2.4 或更高）
• 编码器电源	DC 5 V / 0.35 A
• 最大编码器频率，增量信号	500 kHz
• 信号细分（插补），最大值	16384 次（14 位）
• SSI 波特率	100 kBaud
• 与编码器间的最大电缆长度	100 m
PE 连接	M4 螺钉
尺寸	
• 宽度	30 mm
• 高度	150 mm
• 深度	111 mm
重量（近似值）	0.45 kg
认证	cULus

选型及订货数据

说明	产品编号
电柜安装式编码器模块 SMC20 无 DRIVE-CLiQ 电缆	6SL3055-0AA00-5BA3

概述



电柜安装式编码器模块 SMC30

对于不带 DRIVE-CLiQ 接口的电机，其编码器信号可通过电柜安装式编码器模块 SMC30 进行检测。此外还可通过 SMC30 连接外部编码器。

该模块可以检测以下编码器信号：

- TTL/HTL 增量编码器，带/不带开路检测（开路检测仅在双极信号时生效）
- 带 TTL/HTL 增量信号的 SSI 编码器
- 无增量信号的 SSI 编码器

此外还可使用 KTY84-130 或 PTC 热敏电阻检测电机温度。

设计

电柜安装式编码器模块 SMC30 标配了以下接口：

- 1 个 DRIVE-CLiQ 接口
- 1 个编码器接口，包含电机温度检测（KTY84-130 或 PTC），采用 Sub-D 连接器或端子
- 1 个电子电源接口，通过 DC 24 V 电源连接器连接
- 1 个 PE/ 保护线接口

电柜安装式编码器模块 SMC30 的状态通过一个多色 LED 显示。

电柜安装式编码器模块 SMC30 可以卡装在 EN 60715（IEC 60715）定义的 TH 35 顶帽式导轨上。

SMC30 和编码器间的最大信号电缆长度为 100 m。采用 HTL 编码器时，若检测 A+/A- 和 B+/B- 信号，且供电电缆的最小横截面积为 0.5 mm²，那么编码器电缆长度可延长到 300 m。

信号电缆屏蔽层可通过一个屏蔽接线端子连接至电柜安装式编码器模块 SMC30，例如菲尼克斯公司的 SK8 型端子或魏德米勒公司的 KLBÜ CO 1 型端子。

集成

电柜安装式编码器模块 SMC30 通过 DRIVE-CLiQ 与控制单元进行通讯。

技术参数

产品名称	电柜安装式编码器模块 SMC30 6SL3055-0AA00-5CA2
最大电流需求 DC 24 V 时，不考虑编码器	0.2 A
• 最大连接横截面	2.5 mm ²
• 最大保险电流	20 A
最大损耗功率	10 W
可检测的编码器	<ul style="list-style-type: none"> • TTL/HTL 增量式编码器 • 带 TTL/HTL 增量信号的 SSI 编码器 • 无增量信号的 SSI 编码器
• 输入阻抗	
- TTL	570 Ω
- HTL，最大	16 mA
• 编码器电源	DC 24 V/0.35 A，或 DC 5 V/0.35 A
• 最大编码器频率	300 kHz
• SSI 波特率	100 ... 250 kBaud
• 极限频率	300 kHz
• SSI 绝对位置分辨率	30 位
• 最大电缆长度	
- TTL 编码器	100 m（仅允许采用双极信号） ¹⁾
- HTL 编码器	单极信号时为 100 m 双极信号时为 300 m ¹⁾
- SSI 编码器	100 m
PE 连接	M4 螺钉
尺寸	
• 宽度	30 mm
• 高度	150 mm
• 深度	111 mm
重量（近似值）	0.45 kg
认证	cULus

选型及订货数据

说明	产品编号
电柜安装式编码器模块 SMC30 无 DRIVE-CLiQ 电缆	6SL3055-0AA00-5CA2

¹⁾ 信号电缆成对绞合及屏蔽。

概述



电柜安装式编码器模块 SMC40

对于不带 DRIVE-CLiQ 接口的电机，其编码器信号可通过电柜安装式编码器模块 SMC40 进行检测。此外还可通过 SMC40 连接外部编码器。

该模块可以检测以下编码器信号：

- 绝对值编码器 EnDat 2.2

设计

电柜安装式编码器模块 SMC40 标配了以下接口：

- 2 个 DRIVE-CLiQ 接口
- 2 个编码器系统接口
- 1 个电子电源接口，通过 DC 24 V 电源连接器连接
- 1 个 PE/ 保护线接口

电柜安装式编码器模块 SMC40 的状态通过一个多色 LED 显示。

电柜安装式编码器模块 SMC40 可以卡装在 EN 60715 (IEC 60715) 定义的 TH 35 顶帽式导轨上。

SMC40 和编码器系统间的最大信号电缆长度为 100 m。此时必须确保编码器要求的电源电压。DRIVE-CLiQ 电缆的最大长度为 30 m。

信号电缆屏蔽层可通过一个屏蔽接线端子连接至电柜安装式编码器模块 SMC40，例如菲尼克斯公司的 SK8 型端子或魏德米勒公司的 KLBÜ CO 1 型端子。

集成

电柜安装式编码器模块 SMC40 通过 DRIVE-CLiQ 与控制单元进行通讯。

技术参数

产品名称	电柜安装式编码器模块 SMC40 6SL3055-0AA00-5DA0
最大电流需求 DC 24 V 时，不考虑编码器	0.1 A
• 最大连接横截面	2.5 mm ²
• 最大保险电流	20 A
最大损耗功率	4 W
可检测的编码器	EnDat 2.2
PE 连接	M4 螺钉
尺寸	
• 宽度	30 mm
• 高度	150 mm
• 深度	111 mm
重量 (近似值)	0.45 kg
认证	cULus

选型及订货数据

说明	产品编号
电柜安装式编码器模块 SMC40 无 DRIVE-CLiQ 电缆	6SL3055-0AA00-5DA0

概述



外部编码器模块 SME125

外部编码器模块 SME125 是防护等级达到 IP67 的编码器信号检测单元，特别适合在直线电机和转矩电机上使用。该模块可以安装在电机系统和编码器附近。

使用这些外部编码器模块可以专门检测编码器信号和电机温度传感器信号并将获取的信息转换为 DRIVE-CLiQ 信号。电机温度信号是安全电气隔离的信号。

在 SME125 中未保存任何电机数据或编码器数据，自固件版本 V2.4 起其可在控制单元上运行。

该模块可以检测以下编码器信号：

- 绝对值编码器 EnDat 2.1
- SSI 绝对值编码器¹⁾，带 sin/cos 1 V_{pp} 增量信号，但不带参考信号

此外还可使用 KTY84-130 或 PTC 热敏电阻检测电机温度。

设计

外部编码器模块 SME125 标配了以下接口：

- 1 个 DRIVE-CLiQ 接口，带有来自控制单元或电机模块的 DC 24 V 集成电子电源
- 1 个编码器接口，圆形连接器
- 1 个温度传感器接口，圆形连接器
- 1 个 PE/ 保护线接口

技术参数

产品名称	外部编码器模块 SME125 6SL3055-0AA00-5KA3
编码器	<ul style="list-style-type: none"> • 绝对值编码器 EnDat 带 5 V 电源 • 带 sin/cos 1 V_{pp} 增量信号的 SSI 编码器，带 5 V 电源
信号细分 (插补)	≤ 16384 倍 (14 位)
可检测的最大编码器频率	≤ 500 kHz
SSI/EnDat 2.1 波特率	100 kHz
测量系统接口	17 芯 M23 圆形连接器
温度传感器输入	6 芯 M17 圆形连接器
输出	DRIVE-CLiQ 连接器，IP67
最大电流需求	0.16 A
DC 24 V 时，不考虑编码器	
<ul style="list-style-type: none"> • 用于测量系统的编码器电源的载流能力 (DC 5 V 时) 	0.35 A
<ul style="list-style-type: none"> • 连接横截面积 	根据连接器引脚
<ul style="list-style-type: none"> • 保险电流 	通过 DRIVE-CLiQ 电源
损耗功率	≤ 4.5 W
PE 连接	螺钉 M4/1.8 Nm
最大电缆长度	
<ul style="list-style-type: none"> • 到测量系统²⁾/ 温度传感器 	3 m
<ul style="list-style-type: none"> • 到驱动控制系统 	100 m
防护等级	IP67
尺寸	
<ul style="list-style-type: none"> • 宽度 	117.6 mm
<ul style="list-style-type: none"> • 高度 	44 mm
<ul style="list-style-type: none"> • 深度 	127 mm
重量 (近似值)	0.7 kg
认证	cULus

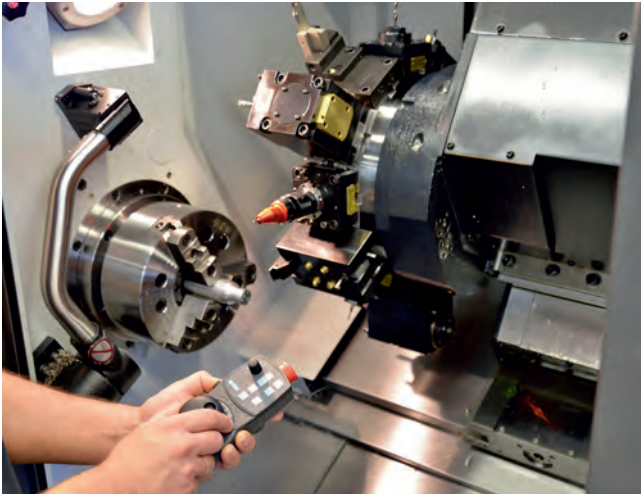
选型及订货数据

说明	产品编号
外部编码器模块 SME125 适用于绝对测量系统 无 DRIVE-CLiQ 电缆	6SL3055-0AA00-5KA3
附件	
连接器 用于温度传感器输入 (连接器套件, 6+1 芯)	6FX2003-0SU07
连接器 用于编码器系统接口 SME125 (连接器套件, 17 芯)	6FX2003-0SA17

¹⁾ 只能连接带 5 V 电源的 SSI 编码器。

²⁾ 编码器系统接口的最大电缆长度取决于编码器系统的电流消耗和电缆中电源芯线的横截面积，但最长为 10 m
详细信息请见手册“SINAMICS S120 控制单元和附加系统组件”。

概述



Drive Based Safety Integrated 所提供的集成安全功能可实现对人员和机床的高效保护。安全功能符合 DIN EN ISO 13849-1 定义的类别 3 和性能等级 PL d 以及 DIN EN 61508 定义的安全完整性等级 SIL 2 的要求。从而轻松并经济地满足重要的功能性安全要求。其中包括例如：

- 安全停机监控功能
- 安全转速监控功能

优点

- 高级安全功能：
完全实现 3 类 /SIL 2/PL d 定义的安全功能
- 灵活性高：
能够实现实用的安全与操作方案
- 使用集成的安全功能可快速完成调试

功能

安全功能可以在所有模式下使用，并可通过安全输入/输出信号进行过程通讯。每根进给轴和主轴都可以单独执行这些功能。提供以下 Safety Integrated 功能（术语符合 IEC 61800-5-2 的定义）：

Safety Integrated 基本功能

- Safe Torque Off (STO)
通过内部取消驱动脉冲来防止意外启动。
- Safe Brake Control (SBC)
对断电时生效的抱闸进行安全制动控制，例如电机抱闸。
- Safe Stop 1 (SS1)
在阻止意外启动 (STO) 的同时对驱动进行安全停止。

功能 (续)

Safety Integrated 扩展功能

- Safe Operating Stop (SOS)
驱动静止状态监控。驱动仍具有完全的位置控制功能。
- Safe Stop 2 (SS2)
在监控静止状态 (SOS) 的同时对驱动进行安全停止。
- Safely Limited Speed (SLS)
监控可配置的转速极限值，如调试时。
- Safe Speed Monitor (SSM)
数值低于可设置的转速极限（如打开安全门）时的安全反馈信号。
- Safe Acceleration Monitor (SAM)
驱动加速的安全监控。
- Safe Direction (SDI)
安全运行方向监控。

Safety Integrated 基本功能无需授权。Safety Integrated 扩展功能需要软件授权，每根带安全功能的轴应具备一个数控系统选项。

Safety Integrated 基本功能通过 SINAMICS S120 Combi 功率模块或 SINAMICS S120 紧凑书本型电机模块和 SINUMERIK 828 上的端子来控制。

Safety Integrated 扩展功能需要使用 SINAMICS S120 端子模块 TM54F。

为建立各项安全功能的安全控制逻辑，推荐使用以下安全开关设备：

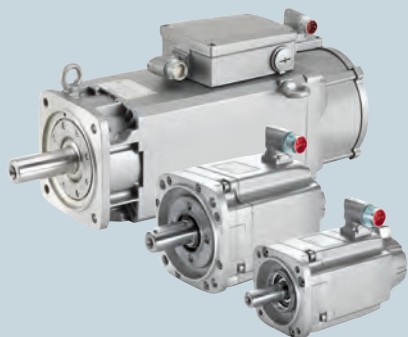
- SIRIUS 3SK1 安全继电器，用于建立硬件布线
- SIRIUS 3RK3 模块化安全系统，用于图形化的参数设置清除

参见产品样本 SI 10 或访问西门子网上商城：

www.siemens.com/industrymall

集成

- SINUMERIK 828D BASIC
- SINUMERIK 828D
- SINAMICS S120 Combi 功率模块或 SINAMICS S120 紧凑书本型电机模块
- 带有符合 Safety Integrated 要求的编码器的电机：SIMOTICS M-1PH8 或 SIMOTICS S-1FK7 电机
- 编码器系统：有关适用的带有 SINUMERIK Safety Integrated 功能的编码器系统，请咨询您当地的西门子办事处。
- 符合 SINAMICS S120 要求的信号电缆：MOTION-CONNECT 接线系统
- Safety Integrated 扩展功能的控制：SINAMICS S120 端子模块 TM54F
- 各轴所需的 Safety Integrated 扩展功能的数控系统软件授权（参见 SINUMERIK 828）
- 安全继电器 3TK28、3SK1 或 3RK3



5/2 适用于 SINAMICS S120 Combi/S120 的进给电机

5/2 SIMOTICS S-1FK7 紧凑型 /1FK7 高惯量型同步电机 – 自然冷却

5/6 适用于 SINAMICS S120 Combi 的主轴电机

5/6 SIMOTICS M-1PH8 异步电机
SH 80 至 SH 132 – 强制风冷

5/12 SIMOTICS M-1PH8 高性能型异步电机
SH 80 – 强制风冷

5/14 尺寸图

5/14 SIMOTICS S-1FK7 紧凑型同步电机，
带 DRIVE-CLiQ – 自然冷却

5/15 SIMOTICS S-1FK7 高惯量型同步电机，
带 DRIVE-CLiQ – 自然冷却

5/16 SIMOTICS M-1PH8 异步电机
SH 80 – 强制风冷

5/17 SIMOTICS M-1PH8 异步电机
SH 100 – 强制风冷

5/18 SIMOTICS M-1PH8 异步电机
SH 132 – 强制风冷

5/19 SIMOTICS M-1PH8 高性能型异步电机
SH 80 – 强制风冷

CAD CREATOR

尺寸图及 2D/3D CAD 生成器
www.siemens.com/cadcreator

DT Configurator 选型工具

通过选型器进行产品选择可精确至
产品编号

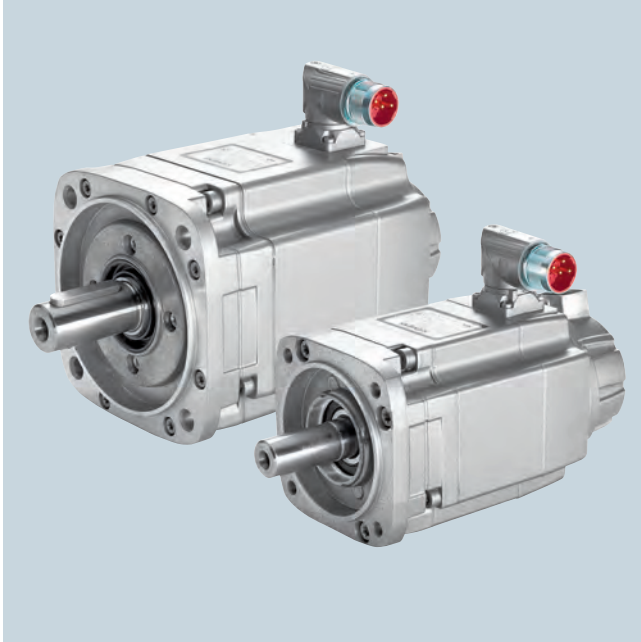
www.siemens.com/dt-configurator

SIMOTICS 电机

适用于 SINAMICS S120 Combi/S120 的进给电机

SIMOTICS S-1FK7 紧凑型 /1FK7 高惯量型同步电机 – 自然冷却

概述



SIMOTICS S-1FK7 进给电机, SH 63/SH 48, 带 DQI 编码器

SIMOTICS S-1FK7 电机是紧凑型永磁同步电机。1FK7 电机配合 SINAMICS S120 驱动系统即成为一套功能强大且性能强劲的系统。该电机在运行时不采用外部风冷, 而通过电机表面散热。1FK7 电机具备高过载能力。

SIMOTICS S-1FK7 进给电机非常适合与 SINAMICS S120 Combi 驱动系统配合使用。

优点

- 转矩与惯量配比最优, 可获得最佳的动态性能
- 得益于独特的弱磁设计, 高转速时仍能输出极高的转矩
- 凭借电机编码器的高分辨率以及高精度的轴-法兰式安装, 可获得极佳的电机精度
- 基于 3 倍电气过载能力的快速加速功能
- 编码器与电机轴机械解耦, 大大提高了耐用性
- 免维护, 绝对值编码器无电池
- 高能效

SIMOTICS S-1FK7 紧凑型电机

- 得益于高功率密度, 节省了安装空间
- 通用于多种应用
- 电机种类丰富

SIMOTICS S-1FK7 高惯量型电机

- 较高或多变的负载惯量下控制性能稳定
- 干扰作用控制方面需投入的优化和调试成本更低

功能

- 紧凑型同步伺服电机
- 转矩 M_0 : 3 至 48 Nm
- 轴高: 48 至 100
- 额定转速: 2000 至 6000 rpm
- 方便更换的编码器, 分辨率 20 位
- 电机编码器带有电子铭牌
- 自然冷却式结构, 无风扇
- 电源电缆接口
- 用于信号电缆的 DRIVE-CLiQ 接口
- 防护等级 IP65

技术参数

产品名称	SIMOTICS S-1FK7 紧凑型 /1FK7 高惯量型同步电机
电机类型	永磁同步电机
磁性材料	稀土磁性材料
冷却	自然冷却
温度监控	定子绕组中的 KTY84 温度传感器
定子绕组绝缘特性, 符合 EN 60034-1 (IEC 60034-1)	温度等级 155 (F), 在 40 °C 的环境温度下绕组超温 $\Delta T = 100$ K 时
结构型式, 符合 EN 60034-7 (IEC 60034-7)	IM B5 (IM V1, IM V3)
防护等级, 符合 EN 60034-5 (IEC 60034-5)	IP65
驱动端轴伸, 符合 DIN 748-3 (IEC 60072-1)	光轴 / 滑键和键槽 (半键平衡)
轴 - 法兰精度, 符合 DIN 42955 (IEC 60072-1) ¹⁾	公差 N
振动强度, 符合 EN 60034-14 (IEC 60034-14)	等级 A 可一直保持至额定转速
最大声压等级 L_{pA} (1 m), 符合 DIN EN ISO 1680	
• 1FK704	55 dB
• 1FK706	65 dB
• 1FK708/1FK710	70 dB
连接	信号和电源连接器, 可旋转
涂装	煤灰色 RAL 7016
第 2 块铭牌	散置
抱闸	无 / 有
认证	cURus

选件

代码	描述
K23	适用全球气候组别的特殊涂装: 底漆和面漆, 煤灰色 RAL 7016

订购附带选件的电机时, 产品编号要加上 **-Z**。

¹⁾ 轴伸径向跳动、定心轮的同轴度以及固定法兰与轴伸所在轴的轴向跳动。

SIMOTICS 电机

适用于 SINAMICS S120 Combi/S120 的进给电机

SIMOTICS S-1FK7 紧凑型 / 1FK7 高惯量型同步电机 – 自然冷却

选型及订货数据

静态转矩 M_0 在 $\Delta T = 100 \text{ K}$ 时 Nm	额定转速 $n_{\text{额定}}$ rpm	轴高 SH	额定功率 $P_{\text{额定}}$ 在 $\Delta T = 100 \text{ K}$ 时 kW	SIMOTICS S-1FK7 同步电机 自然冷却 产品编号	转子转动惯量		重量 (近似值)	
					无抱闸 J 10^{-4} kgm^2	带抱闸 J 10^{-4} kgm^2	无抱闸 m kg	带抱闸 m kg
1FK7 紧凑型								
6	3000	63	1.5	1FK7060-2AF71-1 ■■■ 1	7.7	8.7	7.1	8.5
8	3000	80	2.1	1FK7080-2AF71-1 ■■■ 1	14.2	17.5	10.3	13.3
8.5	3000	63	1.9	1FK7062-2AF71-1 ■■■ 1	11.2	12.2	9.1	10.5
11	2000	63	1.9	1FK7063-2AC71-1 ■■■ 1	14.7	15.7	11.1	12.5
	3000	63	2.3	1FK7063-2AF71-1 ■■■ 1	14.7	15.7	11.1	12.5
12	2000	80	2.1	1FK7081-2AC71-1 ■■■ 1	20	23.5	12.9	15.9
	3000	80	2.7	1FK7081-2AF71-1 ■■■ 1	20	23.5	12.9	15.9
16	2000	80	2.6	1FK7083-2AC71-1 ■■■ 1	26	29.5	15.6	18.6
	3000	80	3.3	1FK7083-2AF71-1 ■■■ 1	26	29.5	15.6	18.6
18	2000	100	3.0	1FK7100-2AC71-1 ■■■ 1	54	62	17.6	21
	3000	100	3.8	1FK7100-2AF71-1 ■■■ 1	54	62	17.6	21
20	2000	80	3.1	1FK7084-2AC71-1 ■■■ 1	32.5	35.5	18.3	21.3
	3000	80	3.1	1FK7084-2AF71-1 ■■■ 1	32.5	35.5	18.3	21.3
27	2000	100	4.3	1FK7101-2AC71-1 ■■■ 1	79	87	23.0	27.5
36	2000	100	5.2	1FK7103-2AC71-1 ■■■ 1	104	112	28.5	33.0
48	2000	100	7.7	1FK7105-2AC71-1 ■■■ 1	154	162	39.0	43.5
1FK7 高惯量型								
3	6000	48	0.9	1FK7042-3BK71-1 ■■■ 1	5.1	5.4	5.1	5.8
6	3000	63	1.5	1FK7060-3BF71-1 ■■■ 1	12.5	13.5	7.9	9.3
8.5	3000	63	1.9	1FK7062-3BF71-1 ■■■ 1	23.5	24.5	10.7	12.1
12	3000	80	2.7	1FK7081-3BF71-1 ■■■ 1	49	52	15.2	18.2
18	2000	100	3.0	1FK7100-3BC71-1 ■■■ 1	87	95	19.4	22.8
20	2000	80	3.1	1FK7084-3BC71-1 ■■■ 1	99	102	23.0	26.0
	3000	80	3.1	1FK7084-3BF71-1 ■■■ 1	99	102	23.0	26.0
27	2000	100	4.3	1FK7101-3BC71-1 ■■■ 1	127	136	25.7	30.2
	3000	100	4.9	1FK7101-3BF71-1 ■■■ 1	127	136	25.7	30.2
36	2000	100	5.2	1FK7103-3BC71-1 ■■■ 1	168	176	32.1	36.6
	3000	100	4.4	1FK7103-3BF71-1 ■■■ 1	168	176	32.1	36.6
48	2000	100	7.7	1FK7105-3BC71-1 ■■■ 1	249	258	44.4	48.9

用于带 DRIVE-CLiQ 接口的电机的编码器系统

20 位单圈绝对值编码器 (AS20DQI 编码器)
20 位单圈绝对值编码器 + 12 位多圈 (AM20DQI 编码器)

轴伸	轴 - 法兰精度	抱闸	
滑键和键槽	公差 N	无	Q R A B G H
滑键和键槽	公差 N	有	
光轴	公差 N	无	
光轴	公差 N	有	

电机型号 (接前表)	能效 ¹⁾		SINAMICS S120 Combi 功率模块		SINAMICS S120 紧凑书本型电机模块		采用完全屏蔽的电源电缆 通过电源连接器连接电机和抱闸	
	η %	I_0 , 在 M_0 时 在 $\Delta T = 100\text{ K}$ 时 A	额定输出电流 $I_{\text{额定}}$ A	额定输出电流 $I_{\text{额定}}$ A	额定输出电流 $I_{\text{额定}}$ A	额定输出电流 $I_{\text{额定}}$ A	电源连接器 尺寸	电缆横截面积 ²⁾ mm ²
1FK7060-2AF71-...	90	4.45	5	5	5	5	1	4 × 1.5
1FK7080-2AF71-...	92	4.9	5	5	5	5	1	4 × 1.5
1FK7062-2AF71-...	91	5.3	5	5	5	5	1	4 × 1.5
1FK7063-2AC71-...	91	5.3	5	5	5	5	1	4 × 1.5
1FK7063-2AF71-...	91	8.0	9	9	9	9	1	4 × 1.5
1FK7081-2AC71-...	93	5.0	5	5	5	5	1	4 × 1.5
1FK7081-2AF71-...	93	8.7	9	9	9	9	1	4 × 1.5
1FK7083-2AC71-...	93	7.5	9	9	9	9	1	4 × 1.5
1FK7083-2AF71-...	93	10.1	12	18	18	18	1	4 × 1.5
1FK7100-2AC71-...	92	8.4	9	9	9	9	1	4 × 1.5
1FK7100-2AF71-...	92	11.1	12	18	18	18	1	4 × 1.5
1FK7084-2AC71-...	93	8.5	9	9	9	9	1	4 × 1.5
1FK7084-2AF71-...	93	12.1	12	18	18	18	1	4 × 1.5
1FK7101-2AC71-...	93	12.3	12	18	18	18	1.5	4 × 1.5
1FK7103-2AC71-...	93	14.4	–	18	18	18	1.5	4 × 1.5
1FK7105-2AC71-...	93	20.0	–	18	18	18	1.5	4 × 2.5
1FK7042-3BK71-...	89	4.4	5	5	5	5	1	4 × 1.5
1FK7060-3BF71-...	90	4.45	5	5	5	5	1	4 × 1.5
1FK7062-3BF71-...	91	5.3	5	5	5	5	1	4 × 1.5
1FK7081-3BF71-...	93	8.7	9	9	9	9	1	4 × 1.5
1FK7100-3BC71-...	92	8.4	9	9	9	9	1	4 × 1.5
1FK7084-3BC71-...	93	8.5	9	9	9	9	1	4 × 1.5
1FK7084-3BF71-...	93	12.1	12	18	18	18	1	4 × 1.5
1FK7101-3BC71-...	93	12.3	12	18	18	18	1.5	4 × 1.5
1FK7101-3BF71-...	93	18.8	–	18	18	18	1.5	4 × 2.5
1FK7103-3BC71-...	93	14.4	–	18	18	18	1.5	4 × 1.5
1FK7103-3BF71-...	93	26.0	–	30	30	30	1.5	4 × 4
1FK7105-3BC71-...	93	20.0	–	30	30	30	1.5	4 × 2.5

有关电缆的详细信息, 请参见章节
MOTION-CONNECT 接线系统。

¹⁾ 连续工作制下可获得最佳能效。

²⁾ 在 40 °C 的气温下采用连续工作制时, 电源电缆的载流能力符合 EN 60204-1 定义的布线方式 C。

SIMOTICS 电机

适用于 SINAMICS S120 Combi 的主轴电机

SIMOTICS M-1PH8 异步电机 – SH 80 至 SH 132 – 强制风冷

概述



SIMOTICS M-1PH808 主轴电机，强制风冷

SIMOTICS M-1PH8 是带鼠笼型转子的紧凑型异步电机，防护等级为 IP55。SIMOTICS M-1PH8 电机是为与 SINAMICS S120 驱动系统配合使用而特别设计的。为电机提供了适合不同控制需求的编码器系统，以检测电机转速和间接位置。

SIMOTICS M-1PH8 主轴电机非常适合与 SINAMICS S120 Combi 驱动系统配合使用。

应用范围

- 标准型车床和铣床的主主轴
- 标准型车床的动力刀头

优点

- 得益于智能的绕组设计及最佳的弱磁和散热方案，电机的最大功率可覆盖极广的转速范围
- 凭借独特的叠片结构和高过载系数，可获得最短的主轴加速时间和最大的切削力
- 长寿命电机轴承，适合采用皮带传动的高径向力
- 高防护等级，也适用于电机风扇

功能

- 紧凑型异步主轴电机
- 主轴功率：2.8 至 12 kW
- 轴高：80 至 132
- 最高转速：24000 rpm
- 电机编码器带有电子铭牌
- 方便更换的集成式风扇
- 电源电缆的集成式接线盒
- 用于信号电缆的 DRIVE-CLiQ 接口
- 防护等级 IP55（也适用于风扇）
- 振动强度等级 S/A 和 Spezial/B
- 高径向跳动精度
- 适合高横向力的最佳轴承设计

技术参数

产品名称	SIMOTICS M-1PH8 电机
冷却	强制风冷
允许的环境温度	-15 ... +40 °C
温度监控	定子绕组中的 KTY84 温度传感器
定子绕组绝缘特性, 符合 EN 60034-1 (IEC 60034-1) • 1PH808/1PH810/1PH813	当环境温度不超过 40 °C 时 温度等级 180 (H)
风扇输入电压 • 1PH808 • 1PH810/1PH813	1 AC 230 V ± 10 %, 50 Hz 1 AC 265 V ± 10 %, 60 Hz 3 AC 400 V ± 10 %, 50 Hz 3 AC 480 V ± 10 %, 60 Hz
内置编码器系统 • 1PH8...-1D... 适用于不超过 12000 rpm 的转速 • 1PH8...-1U... 适用于不超过 15000 rpm 的转速 • 1PH8...-1S... 适用于不超过 24000 rpm 的转速	DRIVE-CLiQ 接口 22 位增量编码器 (分辨率 4194304, 内部 2048 S/R) + 转子换相位置 11 位 (IC22DQ 编码器) 20 位增量编码器 (分辨率 1048576, 内部 512 S/R) 无转子换相位置 (IN20DQ 编码器) 19 位增量编码器 (分辨率 524288, 内部 256 S/R) 无转子换相位置 (IN19DQ 编码器)
最大声压等级 L_{pA} (1 m), 符合 EN ISO 1680 公差 + 3 dB • 1PH808/1PH810/1PH813	额定脉冲频率 4 kHz 以及转速不超过 5000 rpm 70 dB
连接 • 1PH808/1PH810/1PH813 • 风扇 - 1PH808 - 1PH810/1PH813 • 编码器系统	顶部接线盒 / 右侧进线 / 驱动端信号连接 电源连接器 接线盒中的端子 信号连接器 (无匹配接头) 或 DRIVE-CLiQ
振动强度	符合西门子标准 /EN 60034-14 (IEC 60034-14)
轴 - 法兰精度¹⁾	符合西门子标准 /DIN 42955 (IEC 60072-1)
防护等级, 符合 EN 60034-5 (IEC 60034-5) • 1PH808/1PH810/1PH813 • 风扇	IP55 IP55
铭牌	1 个贴在电机上 1 个散置在接线盒中
涂装	煤灰色 RAL 7016
认证	cURus

接线盒配置, 最大可连接的电缆横截面积

1PH8 电机强制风冷 型号	接线盒 型号	进线		最大电缆外径 ²⁾ mm	主端子数量	每个端子的最大横截面积 mm ²	最大额定电流 ³⁾ A
		电源	外部信号				
1PH808	gk803	1 × M25 × 1.5	1 × Ø 22 mm ⁴⁾	20	相位: 3 × M5 接地: 2 × M5	1 × 10	50
1PH810	gk813	1 × M32 × 1.5	1 × Ø 22 mm ⁴⁾	24.2	相位: 3 × M5 接地: 2 × M5	1 × 16	66
1PH810 星形 / 三角形	gk826	1 × M32 × 1.5	1 × Ø 22 mm ⁴⁾	24.2	相位: 6 × M5 接地: 2 × M5	1 × 10	50
1PH813	gk833	1 × M40 × 1.5	1 × Ø 22 mm ⁴⁾	32	相位: 3 × M6 接地: 2 × M6	1 × 35	104

1) 轴伸径向跳动、定心轮的同轴度以及固定法兰与轴伸所在轴的轴向跳动。

2) 取决于公制电缆螺纹接头的规格。

3) 载流能力符合 EN 60204-1 以及 IEC 60364-5-52 定义的布线方式 C。

4) 钻孔直径 Ø 22 mm, 与信号接口成 90°。

SIMOTICS 电机

适用于 SINAMICS S120 Combi 的主轴电机

SIMOTICS M-1PH8 异步电机 – SH 80 至 SH 132 – 强制风冷

选型及订货数据

额定转速	最大持续转速	额定功率 S1 工作制	额定转矩	静态转矩	SIMOTICS M-1PH8 异步电机 强制风冷 DE → NDE 顶部接线盒	效率	转动惯量	重量 (近似值)
$n_{\text{额定}}$ rpm	$n_{\text{最大1}}$ rpm	$P_{\text{额定}}$ kW	$M_{\text{额定}}$ Nm	M_0 Nm	产品编号	η %	J kgm ²	m kg
轴高 SH 80 – 电源电压 3 AC 400 V								
1500	10000	2.8	18	21	1PH8083-1DF0 ■ - ■ HA1	80.9	0.0064	32
1500	12000	2.8	18	21	1PH8083-1DF0 ■ - ■ LA1	80.9	0.0064	32
2000	10000	3.7	18	21	1PH8083-1DG0 ■ - ■ HA1	83.2	0.0064	32
2000	15000	3.7	18	21	1PH8083-1UG0 ■ - ■ LA1	83.2	0.0064	32
2000	17000	3.7	18	21	1PH8083-1SG0 ■ - ■ MA1	83.2	0.0064	32
3000	10000	4.1	13	21	1PH8083-1DM0 ■ - ■ HA1	86.9	0.0064	32
3000	15000	4.1	13	21	1PH8083-1UM0 ■ - ■ LA1	86.9	0.0064	32
3000	20000	4.1	13	21	1PH8083-1SM0 ■ - ■ MA1	86.9	0.0064	32
4500	10000	4.8	10	19	1PH8083-1DN0 ■ - ■ HA1	86.4	0.0064	32
4500	15000	4.8	10	19	1PH8083-1UN0 ■ - ■ LA1	86.4	0.0064	32
4500	20000	4.8	10	19	1PH8083-1SN0 ■ - ■ MA1	86.4	0.0064	32
1500	10000	3.7	24	27	1PH8087-1DF0 ■ - ■ HA1	81.7	0.0089	39
1500	14000	3.7	24	27	1PH8087-1UF0 ■ - ■ LA1	81.7	0.0089	39
2000	10000	4.9	23	27	1PH8087-1DG0 ■ - ■ HA1	85.3	0.0089	39
2000	15000	4.9	23	27	1PH8087-1UG0 ■ - ■ LA1	85.3	0.0089	39
2000	18000	4.9	23	27	1PH8087-1SG0 ■ - ■ MA1	85.3	0.0089	39
3000	10000	4.8	15	27	1PH8087-1DM0 ■ - ■ HA1	87.1	0.0089	39
3000	15000	4.8	15	27	1PH8087-1UM0 ■ - ■ LA1	87.1	0.0089	39
3000	20000	4.8	15	27	1PH8087-1SM0 ■ - ■ MA1	87.1	0.0089	39
4500	10000	5.8	12	25	1PH8087-1DN0 ■ - ■ HA1	86.8	0.0089	39
4500	15000	5.8	12	25	1PH8087-1UN0 ■ - ■ LA1	86.8	0.0089	39
4500	20000	5.8	12	25	1PH8087-1SN0 ■ - ■ MA1	86.8	0.0089	39

结构型式

IM B3 (IM V5, IM V6)
IM B5 (IM V1, IM V3)

轴伸 (驱动端)

光轴
滑键
滑键

平衡

—
全键
半键

0
2

轴承

0 H 标准型
1 L 增强型
2 M 高性能型

振动强度
符合西门子标准¹⁾
EN 60034-14

轴 - 法兰精度

S/A
SPEZIAL/B
SPEZIAL/B

R
SPEZIAL
SPEZIAL

电机包含在快速产品包中。

¹⁾ 有关西门子公司对振动强度的定义, 请参见 1PH8 选型手册。

电机型号 (接前表)	额定 电流 S1 工作制	静态 电流	SINAMICS S120 Combi						
			额定输出电流 S1 工作制	3 轴功率模块			4 轴功率模块		
				产品编号	产品编号	产品编号	产品编号	产品编号	产品编号
/ 额定 A	/ 0 A	/ 额定 A	6SL3111- 3VE21-6FA0	6SL3111- 3VE21-6EA0	6SL3111- 3VE22-0HA0	6SL3111- 4VE21-6FA0	6SL3111- 4VE21-6EA0	6SL3111- 4VE22-0HA0	
1PH8083-1.F...	7.5	8	9	○	○/●	○/●	○/●	○/●	○/●
1PH8083-1.F...	7.5	8	9	○	○/●	○/●	○/●	○/●	○/●
1PH8083-1.G...	11.6	12	12	○	○	○	○	○	○/●
1PH8083-1.G...	11.6	12	12	○	○	○	○	○	○/●
1PH8083-1.G...	11.6	12	12	○	○	○	○	○	○/●
1PH8083-1.M...	13.6	17	18	○	○	○	○	○	○/● ²⁾
1PH8083-1.M...	13.6	17	18	○	○	○	○	○	○/● ²⁾
1PH8083-1.M...	13.6	17	18	○	○	○	○	○	○/● ²⁾
1PH8083-1.N...	17	23	18	✓	○	○	✓	○	○
1PH8083-1.N...	17	23	18	✓	○	○	✓	○	○
1PH8083-1.N...	17	23	18	✓	○	○	✓	○	○
1PH8087-1.F...	10	11	12	○	○/● ²⁾	○/● ²⁾	○/● ²⁾	○/● ²⁾	○/●
1PH8087-1.F...	10	11	12	○	○/● ²⁾	○/● ²⁾	○/● ²⁾	○/● ²⁾	○/●
1PH8087-1.G...	14.1	15	18	○	○	○	○	○	○
1PH8087-1.G...	14.1	15	18	○	○	○	○	○	○
1PH8087-1.G...	14.1	15	18	○	○	○	○	○	○
1PH8087-1.M...	17.3	23	18	✓	○	○	✓	○	○
1PH8087-1.M...	17.3	23	18	✓	○	○	✓	○	○
1PH8087-1.M...	17.3	23	18	✓	○	○	✓	○	○
1PH8087-1.N...	19.5	28	30	✓ ²⁾	○	○	✓ ²⁾	○	○
1PH8087-1.N...	19.5	28	30	✓ ²⁾	○	○	✓ ²⁾	○	○
1PH8087-1.N...	19.5	28	30	✓ ²⁾	○	○	✓ ²⁾	○	○

- ✓ 主主轴的最佳选择
- 适用于主主轴
- 动力刀头的最佳选择
- 不适用

选件

代码	描述
K23	适用全球气候组别的特殊涂装： 底漆和面漆，煤灰色 RAL 7016

订购附带选件的电机时，产品编号要加上 **-Z**。

²⁾ 需降容。

SIMOTICS 电机

适用于 SINAMICS S120 Combi 的主轴电机

SIMOTICS M-1PH8 异步电机 – SH 80 至 SH 132 – 强制风冷

选型及订货数据

额定转速	最大持续转速	额定功率 S1 工作制	额定转矩	静态转矩	SIMOTICS M-1PH8 异步电机 强制风冷 DE → NDE 防护等级 IP55 顶部接线盒	效率	转动惯量	重量 (近似值)
$n_{\text{额定}}$ rpm	$n_{\text{最大1}}$ rpm	$P_{\text{额定}}$ kW	$M_{\text{额定}}$ Nm	M_0 Nm	产品编号	η %	J kgm ²	m kg
轴高 SH 100 – 电源电压 3 AC 400 V								
1500	9000	3.7	24	29	1PH8101-1DF0 ■ - ■ HA1	83.5	0.0138	42
1500	12000	3.7	24	29	1PH8101-1DF0 ■ - ■ LA1	83.5	0.0138	42
1000	9000	3.7	35	38	1PH8103-1DD0 ■ - ■ HA1	81.4	0.0172	51
1000	12000	3.7	35	38	1PH8103-1DD0 ■ - ■ LA1	81.4	0.0172	51
1500	9000	5.5	35	38	1PH8103-1DF0 ■ - ■ HA1	85.2	0.0172	51
1500	12000	5.5	35	38	1PH8103-1DF0 ■ - ■ LA1	85.2	0.0172	51
2000	9000	7	33	38	1PH8103-1DG0 ■ - ■ HA1	87.7	0.0172	51
2000	12000	7	33	38	1PH8103-1DG0 ■ - ■ LA1	87.7	0.0172	51
3000	9000	8.4	27	38	1PH8103-1DM0 ■ - ■ HA1	90.0	0.0172	51
3000	12000	8.4	27	38	1PH8103-1DM0 ■ - ■ LA1	90.0	0.0172	51
1500	9000	7	45	52	1PH8105-1DF0 ■ - ■ HA1	86.7	0.0252	65
1500	12000	7	45	52	1PH8105-1DF0 ■ - ■ LA1	86.7	0.0252	65
1000	9000	6.3	60	63	1PH8107-1DD0 ■ - ■ HA1	83.4	0.0289	73
1000	12000	6.3	60	63	1PH8107-1DD0 ■ - ■ LA1	83.4	0.0289	73
1500	9000	9	57	63	1PH8107-1DF0 ■ - ■ HA1	86.9	0.0289	73
1500	12000	9	57	63	1PH8107-1DF0 ■ - ■ LA1	86.9	0.0289	73
2000	9000	10.5	50	63	1PH8107-1DG0 ■ - ■ HA1	89.7	0.0289	73
2000	12000	10.5	50	63	1PH8107-1DG0 ■ - ■ LA1	89.7	0.0289	73
轴高 SH 100 – 电源电压 3 AC 400 V – 星形 - 三角形连接								
1500/4000	9000	3.7/3.7	24/9	29/19	1PH8101-1DS0 ■ - ■ HA1	83.0/89.0	0.0138	42
1500/4000	12000	3.7/3.7	24/9	29/19	1PH8101-1DS0 ■ - ■ LA1	83.0/89.0	0.0138	42
1500/4000	18000	3.7/3.7	24/9	29/19	1PH8101-1SS0 ■ - ■ MA1	83.0/89.0	0.0138	42
1500/4000	9000	7.5/7.5	48/18	55/36	1PH8105-1DS0 ■ - ■ HA1	86.4/90.7	0.0252	65
1500/4000	12000	7.5/7.5	48/18	55/36	1PH8105-1DS0 ■ - ■ LA1	86.4/90.7	0.0252	65
1500/4000	18000	7.5/7.5	48/18	55/36	1PH8105-1SS0 ■ - ■ MA1	86.4/90.7	0.0252	65
1500/4000	9000	8.5/8.5	54/20	63/42	1PH8107-1DS0 ■ - ■ HA1	86.1/89.8	0.0289	73
1500/4000	12000	8.5/8.5	54/20	63/42	1PH8107-1DS0 ■ - ■ LA1	86.1/89.8	0.0289	73
1500/4000	18000	8.5/8.5	54/20	63/42	1PH8107-1SS0 ■ - ■ MA1	86.1/89.8	0.0289	73
轴高 SH 132 – 电源电压 3 AC 400 V								
1500	8000	11	70	96	1PH8131-1DF0 ■ - ■ HA1	89.9	0.059	89
1500	10000	11	70	96	1PH8131-1DF0 ■ - ■ LA1	89.9	0.059	89
1000	8000	12	115	128	1PH8133-1DD0 ■ - ■ HA1	87.1	0.076	106
1000	10000	12	115	128	1PH8133-1DD0 ■ - ■ LA1	87.1	0.076	106

结构型式

IM B3 (IM V5, IM V6)
IM B5 (IM V1, IM V3)

轴伸 (驱动端)

平衡
光轴 –
滑键 全键
滑键 半键

0
2

轴承

0 H 标准型
1 L 增强型
2 M 高性能型

振动强度
符合西门子标准¹⁾
EN 60034-14

轴 - 法兰精度

S/A
SPEZIAL/B
SPEZIAL/B

R
SPEZIAL
SPEZIAL

电机包含在快速产品包中。

¹⁾ 有关西门子公司对振动强度的定义, 请参见 1PH8 选型手册。

电机型号 (接前表)	额定电流 S1 工作制	静态 电流	SINAMICS S120 Combi						
			额定输出电流 S1 工作制	3 轴功率模块			4 轴功率模块		
				产品编号	产品编号	产品编号	产品编号	产品编号	产品编号
/ 额定 A	/ ₀ A	/ 额定 A	6SL3111- 3VE21-6FA0	6SL3111- 3VE21-6EA0	6SL3111- 3VE22-0HA0	6SL3111- 4VE21-6FA0	6SL3111- 4VE21-6EA0	6SL3111- 4VE22-0HA0	
1PH8101-1.F...	12.5	14	12	○	○	○	○	○	○/●
1PH8101-1.F...	12.5	14	12	○	○	○	○	○	○/●
1PH8103-1.D...	10	11	12	○	○/● ²⁾	○/● ²⁾	○/● ²⁾	○/● ²⁾	○/●
1PH8103-1.D...	10	11	12	○	○/● ²⁾	○/● ²⁾	○/● ²⁾	○/● ²⁾	○/●
1PH8103-1.F...	13.5	14	18	○	○	○	○	○	○/● ²⁾
1PH8103-1.F...	13.5	14	18	○	○	○	○	○	○/● ²⁾
1PH8103-1.G...	17.5	19	18	✓	○	○	✓	○	○
1PH8103-1.G...	17.5	19	18	✓	○	○	✓	○	○
1PH8103-1.M...	25.7	31	30	-	✓ ²⁾	○	-	✓ ²⁾	○
1PH8103-1.M...	25.7	31	30	-	✓ ²⁾	○	-	✓ ²⁾	○
1PH8105-1.F...	17.5	20	18	✓	○	○	✓	○	○
1PH8105-1.F...	17.5	20	18	✓	○	○	✓	○	○
1PH8107-1.D...	17.5	25	18	✓	○	○	✓	○	○
1PH8107-1.D...	17.5	25	18	✓	○	○	✓	○	○
1PH8107-1.F...	23.5	25	24	-	✓	○	-	✓	○
1PH8107-1.F...	23.5	25	24	-	✓	○	-	✓	○
1PH8107-1.G...	26	29	30	-	✓ ²⁾	✓	-	✓ ²⁾	✓
1PH8107-1.G...	26	29	30	-	✓ ²⁾	✓	-	✓ ²⁾	✓
1PH8101-1.S...	13.2/13.5	15/20	18	○	○	○	○	○	○
1PH8101-1.S...	13.2/13.5	15/20	18	○	○	○	○	○	○
1PH8101-1.S...	13.2/13.5	15/20	18	○	○	○	○	○	○
1PH8105-1.S...	23/24	25/35	24	-	○	○	-	○	○
1PH8105-1.S...	23/24	25/35	24	-	○	○	-	○	○
1PH8105-1.S...	23/24	25/35	24	-	○	○	-	○	○
1PH8107-1.S...	27/28	30/40	30	-	-	○	-	-	○
1PH8107-1.S...	27/28	30/40	30	-	-	○	-	-	○
1PH8107-1.S...	27/28	30/40	30	-	-	○	-	-	○
1PH8131-1.F...	24	30	24	-	✓	○	-	✓	○
1PH8131-1.F...	24	30	24	-	✓	○	-	✓	○
1PH8133-1.D...	30	32	30	-	-	✓	-	-	✓
1PH8133-1.D...	30	32	30	-	-	✓	-	-	✓

- ✓ 主主轴的最佳选择
- 适用于主主轴
- 动力刀头的最佳选择
- 不适用

选件

代码	描述
K23	适用全球气候组别的特殊涂装： 底漆和面漆，煤灰色 RAL 7016

订购附带选件的电机时，产品编号要加上 **-Z**。

²⁾ 需降容。

SIMOTICS 电机

适用于 SINAMICS S120 Combi 的主轴电机

SIMOTICS M-1PH8 高性能型异步电机 – SH 80 – 强制风冷

选型及订货数据

额定转速	最高转速	额定功率 S1 工作制	额定转矩	SIMOTICS M-1PH8 高性能型异步电机 强制风冷 DE → NDE 防护等级 IP55 顶部接线盒	能效	转动惯量	重量 (近似值) 电机 带实心轴
$n_{\text{额定}}$ rpm	$n_{\text{最大}}$ rpm	$P_{\text{额定}}$ kW	$M_{\text{额定}}$ Nm	产品编号	η %	J kgm ²	m kg
轴高 SH 80 – 电源电压 3 AC 400 V							
9000	24000	2.8	3.0	1PH8081-1SU0 2- NA1-Z Q12+Q52	88.5	0.0045	24
9000	24000	2.8	3.0	1PH8081-1SW02- NA1-Z Q12+Q52	84.3	0.0045	24
9000	24000	3.5	3.7	1PH8081-1SV0 2- NA1-Z Q12+Q52	95.0	0.0045	24
5200	24000	4.5	8.3	1PH8083-1SW02- NA1-Z Q12+Q52	86.6	0.0064	29.5
12000	24000	4.5	3.6	1PH8083-1SV0 2- NA1-Z Q12+Q52	93.9	0.0064	29.5
12000	24000	6.5	5.2	1PH8087-1SV0 2- NA1-Z Q12+Q52	94.7	0.0089	37

结构型式

IM B5 (IM V1, IM V3)

2

轴伸 (驱动端)

实心轴
空心轴

0
3

须注明代码 **Y64**。
准备用于无轴承的回转接头¹⁾

轴承

振动强度
符合西门子标准²⁾
EN 60034-14

轴 - 法兰精度

高性能型

SPEZIAL/B

SPEZIAL

N

Q52

驱动端法兰额外附加 4 × M8 螺纹，用于适配板，以进行电机芯轴与主轴芯轴的对中

Q12

空气阻隔接口 M5，在接线盒上¹⁾

¹⁾ 有关接口和空气阻隔处理的详细信息，请参见 1PH8 选型手册。

²⁾ 有关西门子公司对振动强度的定义，请参见 1PH8 选型手册。

电机型号 (接前表)	额定电流 S1 工作制 / 额定 A	SINAMICS S120 Combi						
		脉冲频率 kHz	3 轴功率模块			4 轴功率模块		
			产品编号			产品编号		
			6SL3111- 3VE21-6FA0	6SL3111- 3VE21-6EA0	6SL3111- 3VE22-0HA0	6SL3111- 4VE21-6EA0	6SL3111- 4VE22-0HA0	6SL3111- 4VE21-0EA0
1PH8081-1SU02-....	12.5	4	-	-	-	✓	✓	○
1PH8081-1SW02-....	12.5	8	-	-	-	-	-	✓
1PH8081-1SV02-....	15.5	8	-	-	-	-	-	✓
1PH8083-1SW02-....	15.5	8	-	-	-	-	-	✓
1PH8083-1SV02-....	15.5	8	-	-	-	-	-	✓
1PH8087-1SV02-....	19.0	8	-	-	-	-	-	✓

- ✓ 主主轴的最佳选择
- 适用于主主轴
- 动力刀头的最佳选择
- 不适用

SIMOTICS 电机

尺寸图

SIMOTICS S-1FK7 紧凑型同步电机，带 DRIVE-CLiQ – 自然冷却

尺寸图

适用于电机

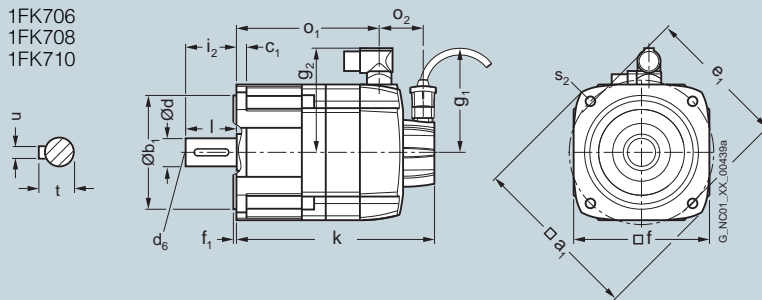
尺寸, 单位 mm (inch)

轴伸 (驱动端)

轴高	型号	DIN IEC	a ₁ P	b ₁ N	c ₁ LA	e ₁ M	f AB	f ₁ T	i ₂ -	s ₂ S	d D	d ₆ -	l E	t GA	u F
1FK7 紧凑型, 自然冷却, 带 DRIVE-CLiQ 的 DQI 编码器, 无 / 带抱闸															
63	1FK706.-2A		155 (6.10)	110 (4.33)	10 (0.39)	130 (5.12)	126 (4.96)	3.5 (0.14)	50 (1.97)	9 (0.35)	24 (0.94)	M8	50 (1.97)	27 (1.06)	8 (0.31)
80	1FK708.-2A		194 (7.64)	130 (5.12)	11.5 (0.45)	165 (6.50)	155 (6.10)	3.5 (0.14)	58 (2.28)	11 (0.43)	32 (1.26)	M12	58 (2.28)	35 (1.38)	10 (0.39)
100	1FK710.-2A		245 (9.65)	180 (7.09)	13 (0.51)	215 (8.46)	192 (7.56)	4 (0.16)	80 (3.15)	14 (0.55)	38 (1.50)	M12	80 (3.15)	41 (1.61)	10 (0.39)

轴高	型号	DIN IEC	带 DRIVE-CLiQ 的 DQI 编码器						g ₁ -	g ₂ -
			无抱闸			带抱闸				
			o ₂ -	k LB	o ₁ -	k LB	o ₁ -			
63	1FK7060-2A		50 (1.97)	168 (6.61)	106 (4.17)	203 (7.99)	141 (5.55)	104.5 (4.11)	104 (4.09)	
	1FK7062-2A		50 (1.97)	190 (7.48)	128 (5.04)	226 (8.90)	163 (6.42)	104.5 (4.11)	104 (4.09)	
	1FK7063-2A		50 (1.97)	213 (8.39)	151 (5.94)	248 (9.76)	186 (7.32)	104.5 (4.11)	104 (4.09)	
80	1FK7080-2A		48 (1.89)	171 (6.73)	111 (4.37)	223 (8.78)	163 (6.42)	104.5 (4.11)	119 (4.69)	
	1FK7081-2A		48 (1.89)	190 (7.48)	130 (5.12)	242 (9.53)	182 (7.17)	104.5 (4.11)	119 (4.69)	
	1FK7083-2A		48 (1.89)	209 (8.23)	149 (5.87)	261 (10.28)	201 (7.91)	104.5 (4.11)	119 (4.69)	
	1FK7084-2A		48 (1.89)	229 (9.02)	168 (6.61)	281 (11.06)	221 (8.70)	104.5 (4.11)	119 (4.69)	
100	1FK7100-2A		53 (2.09)	183 (7.20)	118 (4.65)	220 (8.66)	170 (6.69)	104.5 (4.11)	137 (5.39)	
	1FK7101-2A		53 (2.09)	209 (8.23)	144 (5.67)	261 (10.28)	196 (7.72)	104.5 (4.11)	158 (6.22)	
	1FK7103-2A		53 (2.09)	235 (9.25)	170 (6.69)	287 (11.30)	222 (8.74)	104.5 (4.11)	158 (6.22)	
	1FK7105-2A		53 (2.09)	287 (11.30)	222 (8.74)	339 (13.35)	274 (10.79)	104.5 (4.11)	158 (6.22)	

1FK706
1FK708
1FK710



尺寸图

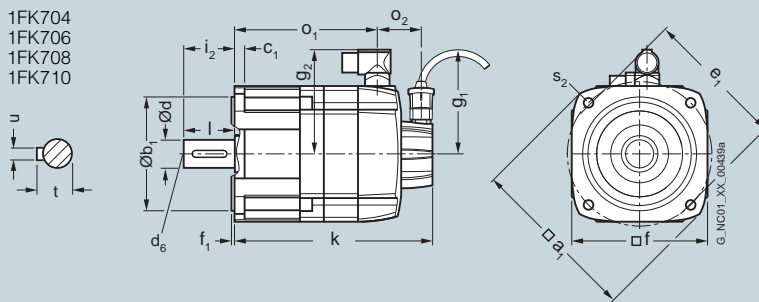
适用于电机

尺寸，单位 mm (inch)

轴高	型号	DIN IEC	a ₁ P	b ₁ N	c ₁ LA	e ₁ M	f AB	f ₁ T	i ₂ -	s ₂ S	轴伸 (驱动端)				
											d D	d ₆ -	l E	t GA	u F
1FK7 高惯量型，自然冷却，带 DRIVE-CLiQ 的 DQI 编码器，无/带抱闸															
48	1FK704.-3B 8G		120 (4.72)	80 (3.15)	10 (0.39)	100 (3.94)	96 (3.78)	3 (0.12)	40 (1.57)	6.5 (0.26)	19 (0.75)	M6	40 (1.57)	21.5 (0.85)	6 (0.24)
63	1FK706.-3B 8G		155 (6.10)	110 (4.33)	10 (0.39)	130 (5.12)	126 (4.96)	3.5 (0.14)	50 (1.97)	9 (0.35)	24 (0.94)	M8	50 (1.97)	27 (1.06)	8 (0.31)
80	1FK708.-3B		194 (7.64)	130 (5.12)	11.5 (0.45)	165 (6.50)	155 (6.10)	3.5 (0.14)	58 (2.28)	11 (0.43)	32 (1.26)	M12	58 (2.28)	35 (1.38)	10 (0.38)
100	1FK710.-3B		245 (9.65)	180 (7.09)	13 (0.51)	215 (8.46)	192 (7.56)	4 (0.16)	80 (3.15)	14 (0.55)	38 (1.50)	M12	80 (3.15)	41 (1.61)	10 (0.39)

轴高	型号	DIN IEC	带 DRIVE-CLiQ 的 DQI 编码器						
			无抱闸			带抱闸			
			o ₂ -	k LB	o ₁ -	k LB	o ₁ -	g ₁ -	g ₂ -
48	1FK7042-3B		50 (1.97)	187 (7.36)	125 (4.92)	219 (8.62)	157 (6.18)	104.5 (4.11)	90 (3.54)
63	1FK7060-3B		50 (1.97)	182 (7.17)	120 (4.72)	217 (8.54)	155 (6.10)	104.5 (4.11)	104 (4.09)
	1FK7062-3B		50 (1.97)	216 (8.50)	153 (6.02)	251 (9.88)	189 (7.44)	104.5 (4.11)	104 (4.09)
80	1FK7081-3B		48 (1.89)	211 (8.31)	151 (5.94)	264 (10.39)	203 (7.99)	104.5 (4.11)	119 (4.69)
	1FK7084-3B		48 (1.89)	270 (10.63)	209 (8.23)	322 (12.68)	262 (10.31)	104.5 (4.11)	119 (4.69)
100	1FK7100-3B		104.5 (4.11)	137 (5.39)	53 (2.09)	183 (7.20)	118 (4.65)	220 (8.66)	170 (6.69)
	1FK7101-3B		104.5 (4.11)	158 (6.22)	53 (2.09)	209 (8.23)	144 (5.67)	261 (10.28)	196 (7.72)
	1FK7103-3B		104.5 (4.11)	158 (6.22)	53 (2.09)	235 (9.25)	170 (6.69)	287 (11.30)	222 (8.74)
	1FK7105-3B		104.5 (4.11)	158 (6.22)	53 (2.09)	287 (11.30)	222 (8.74)	339 (13.35)	274 (10.79)

1FK704
1FK706
1FK708
1FK710



SIMOTICS 电机

尺寸图

SIMOTICS M-1PH8 异步电机 – SH 80 – 强制风冷

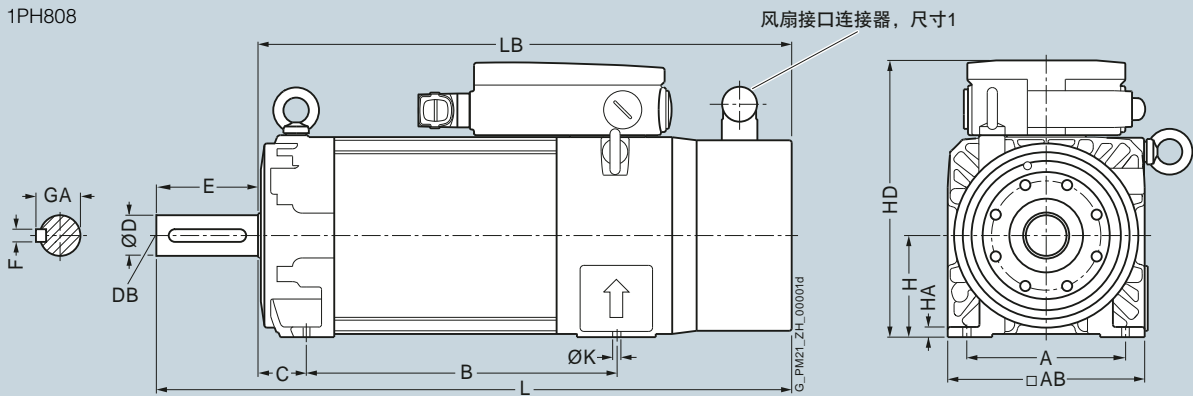
尺寸图

适用于电机

尺寸, 单位 mm (inch)

轴高	型号	IEC	尺寸										轴伸 (驱动端)				
			A	AB	B	C	H	HA	HD	L	LB	K	D	DB	E	F	GA
1PH8, 结构型式 IM B3, 强制风冷																	
80	1PH8083		125 (4.92)	155 (6.10)	194 (7.64)	38 (1.50)	80 (3.15)	8 (0.31)	216 (8.50)	455 (17.91)	375 (14.76)	10 (0.39)	32 (1.26)	M12	80 (3.15)	10 (0.39)	35 (1.38)
	1PH8087				244 (9.61)					505 (19.88)	425 (16.73)						

1PH808

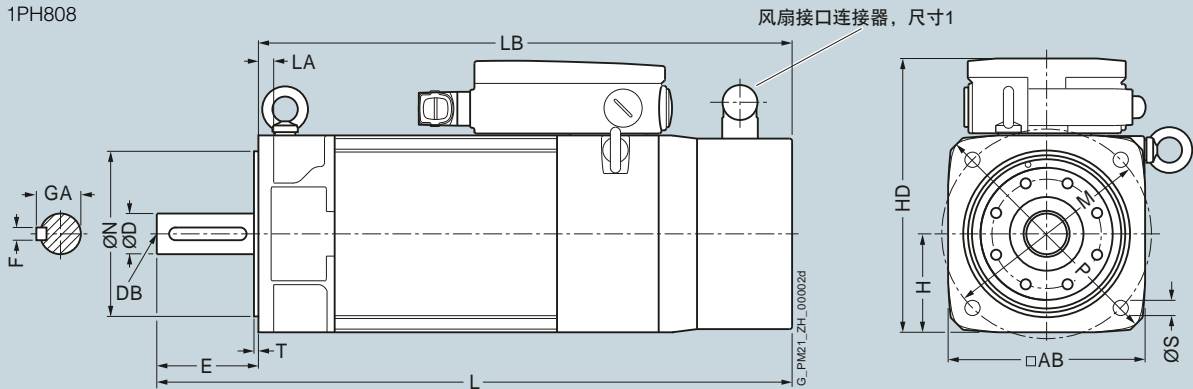


适用于电机

尺寸, 单位 mm (inch)

轴高	型号	IEC	尺寸											轴伸 (驱动端)				
			AB	H	HD	L	LA	LB	M	N	P	S	T	D	DB	E	F	GA
1PH8, 结构型式 IM B5, 强制风冷																		
80	1PH8083		155 (6.10)	77.5 (3.05)	213.5 (8.41)	455 (17.91)	12 (0.47)	375 (14.76)	165 (6.50)	130 (5.12)	200 (7.87)	12 (0.47)	3.5 (0.14)	32 (1.26)	M12	80 (3.15)	10 (0.39)	35 (1.38)
	1PH8087						505 (19.88)				425 (16.73)							

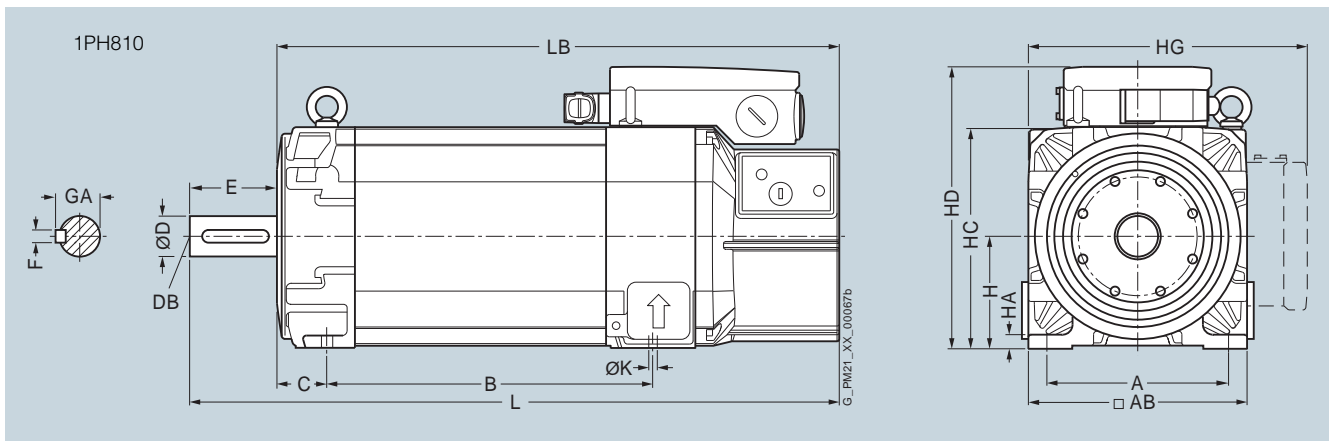
1PH808



尺寸图

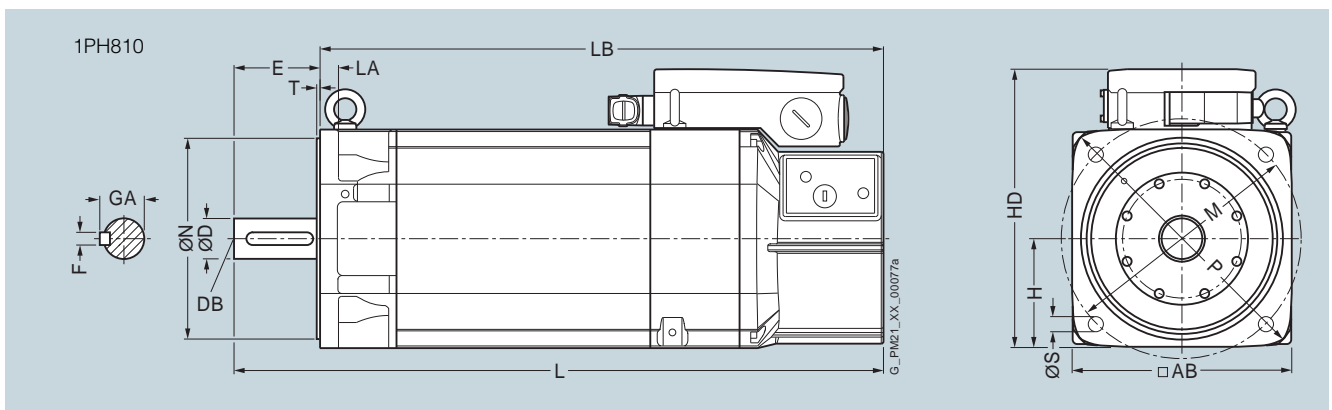
适用于电机 尺寸, 单位 mm (inch)

轴高	型号	尺寸													轴伸 (驱动端)				
		IEC A	AB	C	B	H	HA	HC	HD	HG	K	L	LB	D	DB	E	F	GA	
1PH8, 结构型式 IM B3, 强制风冷																			
100	1PH8101	160 (6.30)	196 (7.72)	43 (1.69)	167 (6.57)	100 (3.94)	11 (0.43)	198 (7.80)	252 (9.92)	276.5 (10.89)	12 (0.47)	449.5 (17.70)	369.5 (14.55)	38 (1.50)	M12	80 (3.15)	10 (0.39)	41 (1.61)	
	1PH8103				202.5 (7.97)							485 (19.09)	405 (15.94)						
	1PH8105				262 (10.31)							544.5 (21.44)	464.5 (18.29)						
	1PH8107				297.5 (11.71)							580 (22.83)	500 (19.69)						



适用于电机 尺寸, 单位 mm (inch)

轴高	型号	尺寸												轴伸 (驱动端)				
		IEC AB	H	HD	L	LA	LB	M	N	P	S	T	D	DB	E	F	GA	
1PH8, 结构型式 IM B5, 强制风冷																		
100	1PH8101	196 (7.72)	98 (3.86)	250 (9.84)	449.5 (17.70)	16 (0.63)	369.5 (14.55)	215 (8.46)	180 (7.09)	250 (9.84)	14 (0.55)	4 (0.16)	38 (1.50)	M12	80 (3.15)	10 (0.39)	41 (1.61)	
	1PH8103				485 (19.09)		405 (15.94)											
	1PH8105				544.5 (21.44)		464.5 (18.29)											
	1PH8107				580 (22.83)		500 (19.69)											



SIMOTICS 电机

尺寸图

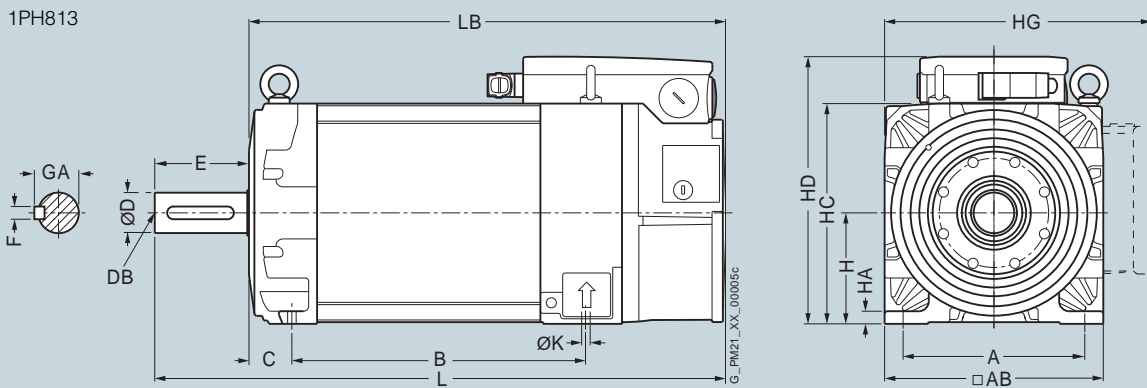
SIMOTICS M-1PH8 异步电机 – SH 132 – 强制风冷

尺寸图

适用于电机

尺寸, 单位 mm (inch)

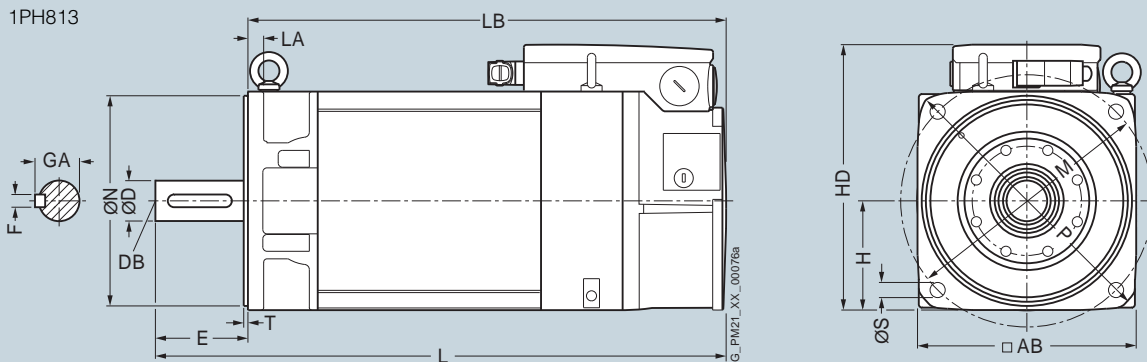
轴高	型号	IEC	轴伸 (驱动端)																
			A	AB	B	C	H	HA	HC	HD	HG	K	L	LB	D	DB	E	F	GA
1PH8, 结构型式 IM B3, 强制风冷																			
132	1PH8131		216 (8.50)	260 (10.24)	220.5 (8.68)	53 (2.09)	132 (5.20)	15 (0.59)	262 (10.31)	317.5 (12.50)	357.5 (14.07)	12 (0.47)	549 (21.61)	439 (17.28)	48 (1.89)	M16	110 (4.33)	14 (0.55)	51.5 (2.03)
	1PH8133				265.5 (10.45)								594 (23.39)	484 (19.06)					



适用于电机

尺寸, 单位 mm (inch)

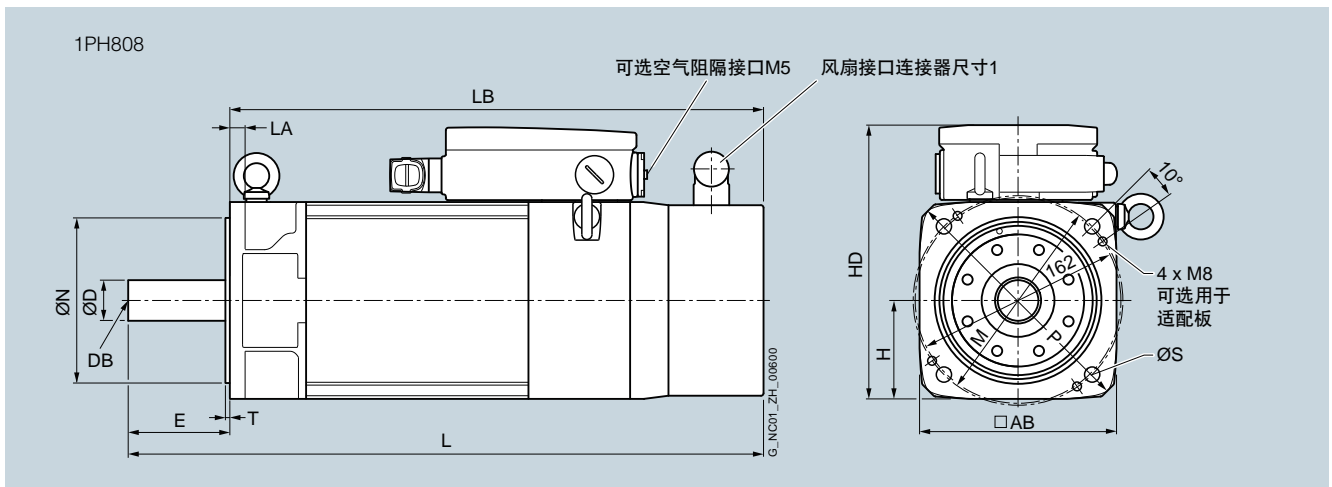
轴高	型号	IEC	轴伸 (驱动端)															
			AB	H	HD	L	LA	LB	M	N	P	S	T	D	DB	E	F	GA
1PH8, 结构型式 IM B5, 强制风冷																		
132	1PH8131		260 (10.24)	130 (5.12)	315.5 (12.42)	549 (21.61)	18 (0.71)	439 (17.28)	300 (11.81)	250 (9.84)	340 (13.39)	18 (0.71)	5 (0.20)	48 (1.89)	M16	110 (4.33)	14 (0.55)	51.5 (2.03)
	1PH8133				594 (23.39)			484 (19.06)										



尺寸图

适用于电机 尺寸, 单位 mm (inch)

轴高	型号	IEC AB	H	HD	L	LA	LB	M	N	P	S	T	轴伸 (驱动端)		
													D	DB	E
1PH8, 高性能型, 结构型式 IM B5, 强制风冷, 实心轴															
80	1PH8081	155 (6.10)	77.5 (3.05)	213.5 (8.41)	375 (14.75)	12 (0.45)	325 (12.80)	165 (6.50)	130 (5.12)	200 (7.87)	12 (0.47)	3.5 (0.14)	24 (0.94)	M6	50 (1.97)
	1PH8083				425 (16.73)		375 (14.75)								
	1PH8087				475 (18.70)		425 (16.73)								



SIMOTICS 电机

尺寸图

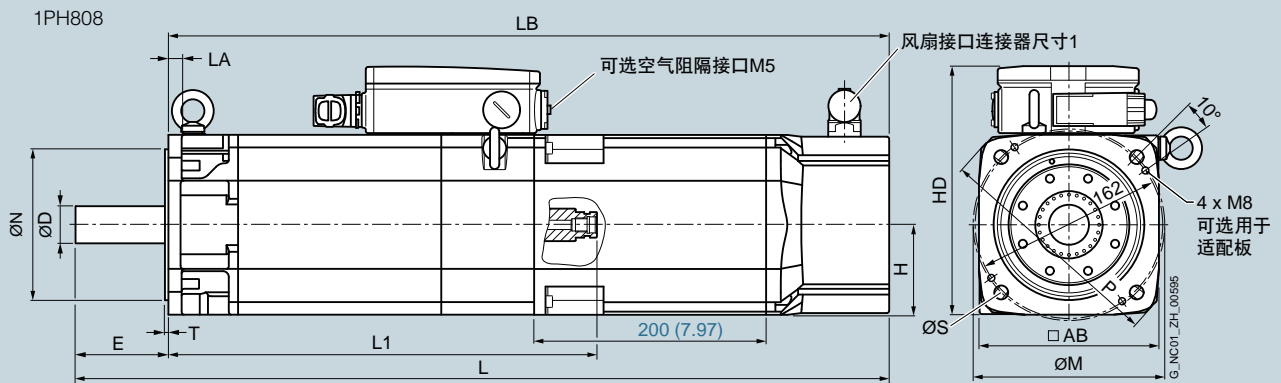
SIMOTICS M-1PH8 高性能型异步电机 – SH 80 – 强制风冷 – 空心轴

尺寸图

适用于电机

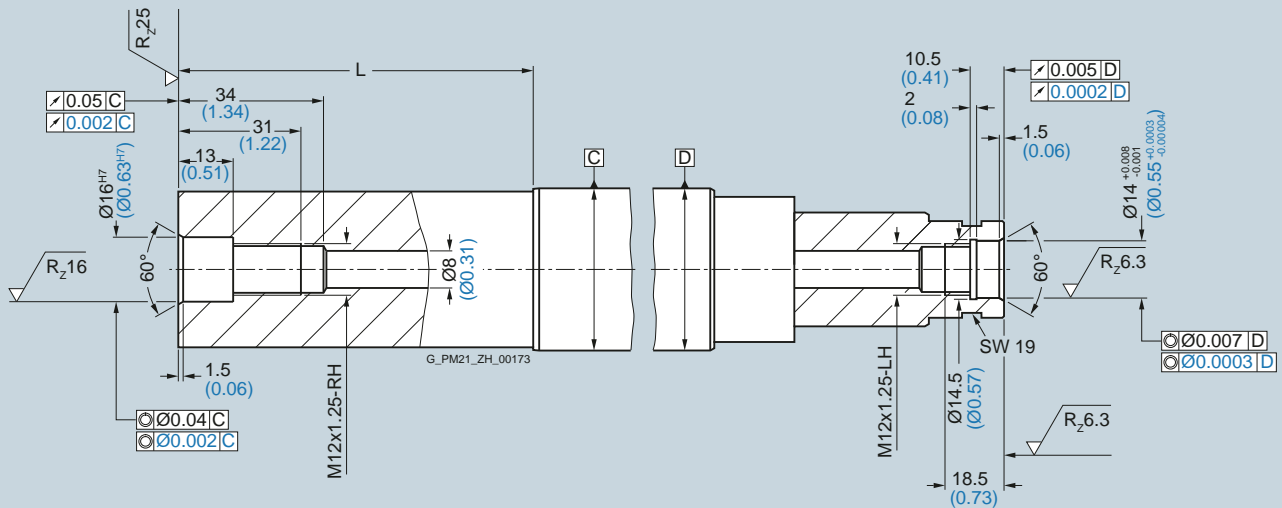
尺寸, 单位 mm (inch)

轴高	型号	IEC AB	H	HD	L	LA	LB	L1	M	N	P	S	T	轴伸 (驱动端)		
														D	E	L
1PH8, 高性能型, 结构型式 IM B5, 强制风冷, 空心轴																
80	1PH8081	155 (6.10)	77.5 (3.05)	213.5 (8.41)	575 (22.64)	12 (0.45)	525 (20.67)	269.3 (10.60)	165 (6.50)	130 (5.12)	200 (7.87)	12 (0.47)	3.5 (0.14)	24 (0.94)	50 (1.97)	50 (1.97)
	1PH8083				625 (24.61)		575 (22.64)	319.3 (12.57)								
	1PH8087				675 (26.57)		625 (24.61)	369.3 (14.54)								



1PH808 驱动端轴伸

非驱动端轴伸





6/2

6/2

6/2

6/2

6/2

6/4

6/4

6/6

6/6

外置光电旋转编码器

简介

增量编码器

sin/cos 1 V_{pp} 增量编码器

RS422 (TTL) 增量编码器

绝对值编码器

带 DRIVE-CLiQ 的绝对值编码器

增量 / 绝对值编码器

附件

概述



绝对值编码器、增量编码器及安装附件

外置旋转编码器用于测量机器设备的路径、旋转角度或转速。它们可与数控系统、可编程逻辑控制器、驱动器及位置显示器配套使用，例如：

- SINUMERIK 数控系统
- SIMOTION 运动控制系统
- SIMATIC 可编程逻辑控制器
- SINAMICS 驱动系统

应用范围

增量编码器和绝对值编码器在测量步骤上存在下述区别：

- 对于增量编码器，由于设备位置通常不存入控制器，且断电时不记录设备的运动信息，设备在每次断电后都必须返回至参考点。
- 绝对值编码器则在断电时记录设备的运动信息，设备在上电后显示当前实际位置。因此无需返回参考点。

设计

所有编码器都提供了同步法兰和固定法兰两种连接方式。采用同步法兰连接的编码器可以通过 3 个卡爪或者轴向螺钉安装到设备上。由插入式联轴节或盘式弹簧联轴节带动编码器，也可以使用皮带轮。

编码器电源电压为 5 V DC 或者 10 V DC 至 30 V DC。10 V DC 至 30 V DC 的类型支持的电缆长度更长。大多数控制系统直接向测量电路接头提供电源电压。对于 SINAMICS 产品，则通过编码器模块向测量系统供电。

对于带电缆的旋转编码器，电缆长度（含接头）为 1 米。

必须遵守以下的编码器电缆折弯半径：

- 一次弯曲：≥ 20 mm
- 连续弯曲：≥ 75 mm

功能



带电缆和接头、固定法兰或同步法兰的增量编码器 (sin/cos 1 V_{pp}/RS422) 增量编码器每转发出规定数量的电脉冲，用于表示已运行距离或角度的测量情况。

增量编码器的工作原理为通过透射光进行码盘光电扫描。光源为一个发光二极管 (LED)。由光电元件接收编码器轴旋转时产生的明暗交替变化。通过在与轴和固定孔相连的码盘上合理地排列线状光谱，光电元件上产生相位相差 90° 的两种轨迹信号 A 和 B，以及参考信号 R。编码器电子元件对这些信号进行放大，并将其转化为不同的输出信号。

可用的输出电平如下：

- sin/cos 1 V_{pp}
模拟量信号将编码器的正弦信号在上位控制器中细分，可获得更高的分辨率。
- RS422 差分信号 (TTL)
对于 RS422 增量编码器 (TTL)，其分辨率可通过脉冲沿检测进行四倍细分。

技术参数

产品名称	sin/cos 1 V _{pp} 增量编码器 6FX2001-3...	RS422 (TTL) 增量编码器 6FX2001-2...
编码器工作电压 U_p	DC 5 V ± 10 %	DC 5 V ± 10 % 或 DC 10 ... 30 V
极限频率，典型值	≥ 100 kHz (-3 dB) ≥ 200 kHz (-6 dB)	—
最大扫描频率	—	300 kHz
最大耗用电流，无负载	150 mA	150 mA
信号电平	正弦 1 V _{pp}	RS422 (TTL)
输出端与 0 V 间的短路保护	有	有
开关时间 (10 ... 90 %) (1 m 电缆及推荐的输入电路)	—	上升 / 下降时间 t _r /t _f ≤ 50 ns
信号 A 与 B 的相角	90° ± 10° 电气角	90°
• 脉冲沿间隔，最小值 300 kHz 时	—	≥ 0.45 μs

技术参数 (续)

产品名称	sin/cos 1 V _{pp} 增量编码器 6FX2001-3....	RS422 (TTL) 增量编码器 6FX2001-2....
与后续电子元件之间的电缆长度, 最大值 ¹⁾	150 m	100 m
LED 故障监控	-	高阻抗驱动器
最高分辨率	2500 S/R	5000 S/R
精度 (单位: 角秒)	± 18 机械 × 3600/ 线数 z	± 18 机械 × 3600/ 线数 z
最大转速		
• 电气	(18 × 10 ⁶ rpm)/ 线数 (在 -6 dB 时)	(18 × 10 ⁶ rpm)/ 线数
• 机械	12000 rpm	12000 rpm
摩擦转矩 (在 20 °C 时)	≤ 0.01 Nm	≤ 0.01 Nm
启动转矩 (在 20 °C 时)	≤ 0.01 Nm	≤ 0.01 Nm
轴承重能力		
• n ≤ 6000 rpm		
- 轴向力	40 N	40 N
- 轴伸径向力	60 N	60 N
• n > 6000 rpm		
- 轴向力	10 N	10 N
- 轴伸径向力	20 N	20 N
轴直径		
• 同步法兰	6 mm	6 mm
• 夹紧法兰	10 mm	10 mm
轴长度		
• 同步法兰	10 mm	10 mm
• 夹紧法兰	20 mm	20 mm
最大角加速度	10 ⁵ rad/s ²	10 ⁵ rad/s ²
转子转动惯量	1.45 × 10 ⁻⁶ kgm ²	1.45 × 10 ⁻⁶ kgm ²
抗振能力 (55 ... 2000 Hz) 符合 EN 60068-2-6	≤ 300 m/s ²	≤ 300 m/s ²
抗冲击能力, 符合 EN 60068-2-27		
• 2 ms	≤ 2000 m/s ²	≤ 2000 m/s ²
• 6 ms	≤ 1000 m/s ²	≤ 1000 m/s ²
防护等级, 符合 DIN EN 60529 (IEC 60529)		
• 无轴接口	IP67	IP67
• 有轴接口	IP64	IP64
环境温度		
运行		
• 法兰接头或固定电缆		
- 当 U _p = 5 V ± 10 % 时	-40 ... +100 °C	-40 ... +100 °C
- 当 U _p = 10 ... 30 V 时	-	-40 ... +70 °C
• 可移动电缆		
- 当 U _p = 5 V ± 10 % 时	-10 ... +100 °C	-10 ... +100 °C
- 当 U _p = 10 ... 30 V 时	-	-10 ... +70 °C
重量 (近似值)	0.3 kg	0.3 kg
EMC	按照电磁兼容性指令 89/336/EEC 及 EMC 指令 (适用的基本标准) 的规定进行测试	
认证	CE, cULus	CE, cULus

S/R = Signals (信号) / Revolution (转)

选型及订货数据

描述	产品编号
sin/cos 1 V_{pp} 增量编码器	
5 V DC 电源电压 同步法兰和接线通过	
• 轴向法兰接头	6FX2001-3G
• 径向法兰接头	6FX2001-3E
• 电缆 1 m, 带接头 ²⁾	6FX2001-3C
分辨率	
1000 S/R	B 0 0
1024 S/R	B 0 2
2500 S/R	C 5 0
RS422 (TTL) 增量编码器	
5 V DC 电源电压 同步法兰和接线通过	
• 轴向法兰接头	6FX2001-2G
• 径向法兰接头	6FX2001-2E
• 电缆 1 m, 带接头 ²⁾	6FX2001-2C
固定法兰和接线通过	
• 轴向法兰接头	6FX2001-2R
• 径向法兰接头	6FX2001-2P
• 电缆 1 m, 带接头 ²⁾	6FX2001-2M
输入电压 DC 10 ... 30 V 同步法兰和接线通过	
• 轴向法兰接头	6FX2001-2H
• 径向法兰接头	6FX2001-2F
• 电缆 1 m, 带接头 ²⁾	6FX2001-2D
固定法兰和接线通过	
• 轴向法兰接头	6FX2001-2S
• 径向法兰接头	6FX2001-2Q
• 电缆 1 m, 带接头 ²⁾	6FX2001-2N
分辨率	
500 S/R	A 5 0
1000 S/R	B 0 0
1024 S/R	B 0 2
1250 S/R	B 2 5
1500 S/R	B 5 0
2000 S/R	C 0 0
2048 S/R	C 0 4
2500 S/R	C 5 0
3600 S/R	D 6 0
5000 S/R	F 0 0

¹⁾ 使用推荐的电缆和后续电子元件的输入电路时, 应遵守待检测模块的最大允许电缆长度。

²⁾ 用于轴向和径向出口方向的通用集成式电缆接头。

功能



带 DRIVE-CLiQ 的绝对值编码器

绝对值编码器（角度编码器）的设计采用了与增量编码器一样的扫描原理，但其码道数量更多。例如对于单圈编码器，假如有 13 条码道，就会有 $2^{13} = 8192$ 步进行编码。使用的代码为单步代码（格雷码），可防止出现任何扫描错误。

在启动设备后，位置值会立即传送给控制器。无需返回参考点。

单圈编码器

单圈编码器将一转（360° 机械位置）划分为一定数量的步，例如 8192 步。向每个位置分配唯一的代码字。在旋转 360° 后，位置值会重复。

多圈编码器

多圈编码器除了记录一转内的绝对位置外，还记录转数。为此，需要对通过齿轮与编码器轴耦合的附加码盘也进行扫描。检测这附加的 12 条码道，意味着可额外对 $2^{12} = 4096$ 转进行编码。

技术参数

产品名称	带 DRIVE-CLiQ 的绝对值编码器 6FX2001-5.D.-0AA1
编码器工作电压 U_p	DC 24 V - 15 % + 20 %
耗用电流，约	<ul style="list-style-type: none"> • 单圈 245 mA • 多圈 325 mA
接口	DRIVE-CLiQ
数据输出	DRIVE-CLiQ
防短路能力	有
传输率	100 Mbit
最大转速	<ul style="list-style-type: none"> • 电气 14000 rpm • 机械 <ul style="list-style-type: none"> - 单圈 12000 rpm - 多圈 10000 rpm
与后续电子元件之间的电缆长度，最大值¹⁾	100 m
连接	DRIVE-CLiQ 连接器，径向
分辨率	<ul style="list-style-type: none"> • 单圈 22 位 • 多圈 34 位 (22 位 单圈 + 12 位 多圈)
增量型码道	2048 S/R, 1 V_{pp} (只用于内部编码器)
代码类型	<ul style="list-style-type: none"> • 采样 格雷码 • 传输 DRIVE-CLiQ
参数设置能力	<ul style="list-style-type: none"> • 计数方向 有
精度 (单位: 角秒)	± 36
摩擦转矩 (在 20 °C 时)	≤ 0.01 Nm
启动转矩 (在 20 °C 时)	≤ 0.01 Nm
轴承重能力	<ul style="list-style-type: none"> • $n \leq 6000$ rpm <ul style="list-style-type: none"> - 轴向力 40 N - 轴伸径向力 60 N • $n > 6000$ rpm <ul style="list-style-type: none"> - 轴向力 10 N - 轴伸径向力 20 N
轴直径	<ul style="list-style-type: none"> • 同步法兰 6 mm • 夹紧法兰 10 mm • 空心轴转矩支架 10 mm 或 12 mm
轴长度	<ul style="list-style-type: none"> • 同步法兰 10 mm • 夹紧法兰 20 mm

S/R = Signals (信号) / Revolution (转)

¹⁾ 应遵守所连接模块的最大允许电缆长度。

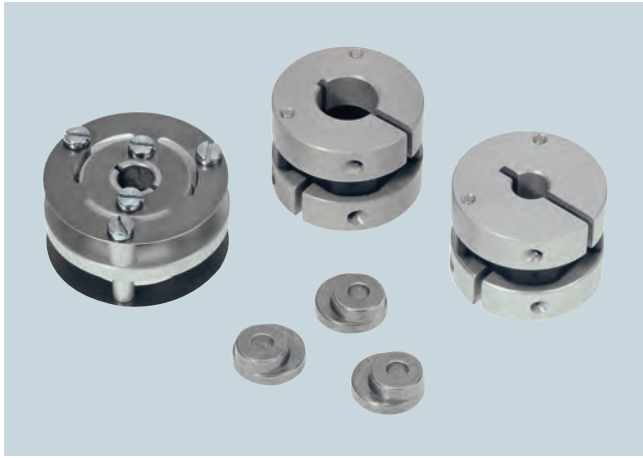
技术参数 (续)

产品名称	带 DRIVE-CLiQ 的绝对值编码器 6FX2001-5.D.-0AA1
最大角加速度	10 ⁵ rad/s ²
转子转动惯量	
• 实心轴	1.90 × 10 ⁻⁶ kgm ²
• 空心轴	2.80 × 10 ⁻⁶ kgm ²
抗振能力 (55 ... 2000 Hz) 符合 EN 60068-2-6	≤ 100 m/s ²
抗冲击能力, 符合 EN 60068-2-27	
• 2 ms	≤ 2000 m/s ²
• 6 ms	≤ 1000 m/s ²
防护等级, 符合 DIN EN 60529 (IEC 60529)	
• 无轴接口	IP67
• 有轴接口	IP64
环境温度	
• 运行	-20 ... +100 °C
重量 (近似值)	
• 单圈	0.4 kg
• 多圈	0.5 kg
EMC	按照 DIN EN 50081 和 EN 50082 进行测试
认证	CE, cULus

选型及订货数据

描述	产品编号
带 DRIVE-CLiQ 的绝对值编码器	
24 V DC 电源电压	
径向连接	
• 同步法兰 实心轴	6FX2001-5FD ■ ■ -0AA1
• 固定法兰 实心轴	6FX2001-5QD ■ ■ -0AA1
• 转矩支架 空心轴 10 mm	6FX2001-5VD ■ ■ -0AA1
• 转矩支架 空心轴 12 mm	6FX2001-5WD ■ ■ -0AA1
分辨率	
• 单圈 22 位	1 3
• 多圈 34 位	2 5

概述



联轴节和卡爪

联轴节和卡爪

联轴节和卡爪作为外置旋转编码器的安装附件提供。卡爪用于固定带同步法兰的编码器。

信号接头作为匹配接头

信号接头可作为带法兰接头或带电缆和接头的编码器的匹配接头。12针的插头适用于所有型号的增量编码器。

信号接头

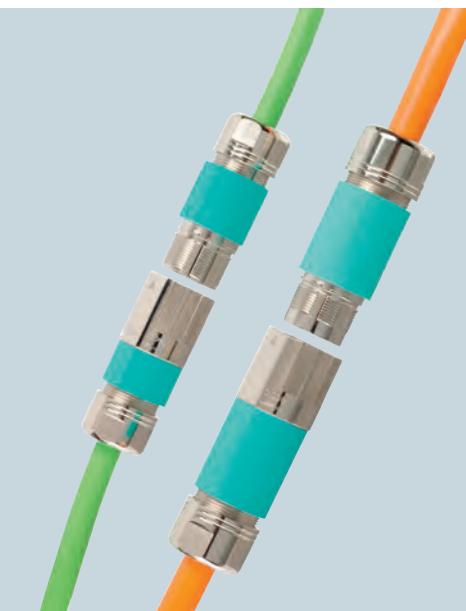
信号接头可作为带电缆和接头的编码器的替换接头。

选型及订货数据

描述	产品编号
弹簧盘式联轴节 轴直径: • 6 mm / 6 mm • 6 mm / 5 mm	6FX2001-7KF10 6FX2001-7KF06
插入式联轴节 轴直径: • 6 mm / 6 mm • 10 mm / 10 mm	6FX2001-7KS06 6FX2001-7KS10
卡爪 (1件) 用于带同步法兰的编码器 (需3件)	6FX2001-7KP01
带锁紧螺母的信号接头 (1件) 匹配接头, 适用于 RS422 (TTL) 和 sin/cos 1 V _{pp} 增量编码器 12 针, 带 12 个插座触点的绝缘体 0.08 ... 0.22 mm ² 和 0.20 ... 0.56 mm ² , 2 × 电缆夹 6.5 ... 10 mm 和 10.1 ... 13 mm	6FX2003-0SU12
带外螺纹的信号接头, 用于带电缆的编码器 (1件) 替换接头, 适用于 RS422 (TTL) 和 sin/cos 1 V _{pp} 增量编码器 12 针, 带 12 个插头触点的绝缘体 0.20 ... 0.56 mm ² , 2 × 电缆夹 6.5 ... 10 mm 和 10.1 ... 13 mm	6FX2003-0SA12

技术参数

产品名称	弹簧盘式联轴节 6FX2001-7KF10 6FX2001-7KF06	插入式联轴节 6FX2001-7KS06 6FX2001-7KS10
最大传送转矩	0.8 Nm	0.7 Nm
轴直径		
• 两端	6 mm	6 mm 或 10 mm
• d ₁ /d ₂	6 mm / 5 mm	–
最大轴中心偏移	0.4 mm	0.5 mm
轴向偏移量	± 0.4 mm	± 0.5 mm
轴角度偏移, 最大值	3°	1°
扭转刚度	150 Nm / rad	31 Nm / rad
侧向弹簧硬度	6 N / mm	10 N / mm
转动惯量	19 gcm ²	20 gcm ²
最大转速	12000 rpm	12000 rpm
环境温度		
• 运行	-40 ... +150 °C	-40 ... +80 °C
重量 (近似值)	16 g	20 g



7/2	简介
7/2	概述
7/4	接线概览
7/4	SINUMERIK 828D BASIC
7/5	SINUMERIK 828D
7/6	SINAMICS S120 电机模块, 书本型
7/7	SINAMICS S120 Combi 功率模块
7/8	SINUMERIK 输入 / 输出模块 PP 72/48D PN 和 PP 72/48D 2/2A PN
7/8	SINAMICS S120 电柜安装式 编码器模块 SMC20
7/9	SINAMICS S120 电柜安装式 编码器模块 SMC30
7/9	SINAMICS S120 电柜安装式 编码器模块 SMC40
7/10	电源电缆
7/11	SIMOTICS S-1FK7 电机的电源电缆, 带 SPEED-CONNECT 连接器
7/12	SIMOTICS M-1PH8 电机的电源电缆, 带接线盒
7/13	信号电缆
7/15	预装配 DRIVE-CLiQ 信号电缆
7/15	预装配 MOTION-CONNECT DRIVE-CLiQ 信号电缆
7/16	用于连接直接或外部测量系统的信号电缆, 带全螺纹连接器
7/17	长度代码

MOTION-CONNECT 接线系统

简介

概述

概述

MOTION-CONNECT 电缆适用于多种不同的加工及生产机械。

MOTION-CONNECT 电缆包含预装配的电源电缆和信号电缆并且按米订购，提供以下规格：

- **MOTION-CONNECT 500**
 - 适用于主要进行固定敷设的经济型解决方案
 - 用于低机械负载
 - 经测试的移动距离可达 5 米
- **MOTION-CONNECT 800PLUS**
 - 满足电缆拖链线架的使用要求
 - 用于高机械负载
 - 耐油性
 - 经测试的移动距离可达 50 米

优点

MOTION-CONNECT 预装配电缆可提供高质量并经系统测试的无缺陷的连接性能。

SPEED-CONNECT

带有 SPEED-CONNECT 连接器的预装配电缆可实现快速、稳定和可靠的连接。只需稍加旋转，将锁紧螺母旋紧至挡块，就能确保连接到位。

带 SPEED-CONNECT 连接器的电缆可提供给电机 SIMOTICS S-1FK7 和 SIMOTICS M-1PH808/-1PH810。

应用范围

MOTION-CONNECT 电缆设计用在机械设备内部。不涉及建筑管理系统中的使用或在室外使用。

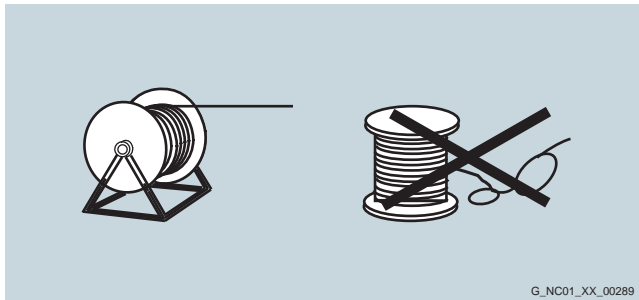
MOTION-CONNECT 电缆在带水平位移的电缆拖链线架中进行了测试并是为此类应用而设计的。它们不是单端固定的。

预装配电缆最小可精确到以分米为单位进行订购，还可根据需要加长。

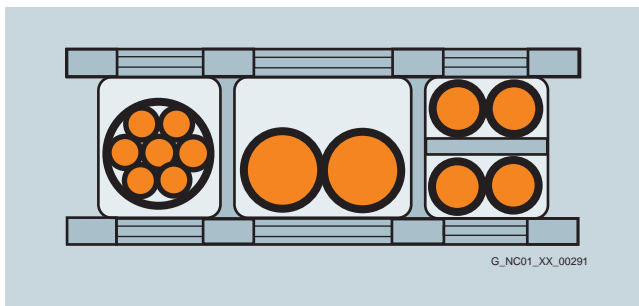
本样本中所述系统和应用情况中的电缆长度（基本电缆和加长电缆）都应遵守技术参数中允许的最大电缆长度（例如 25 m）。使用超长电缆可能导致故障。

西门子股份公司在此种情况下不对信号或电力的正常传输承担责任。

功能



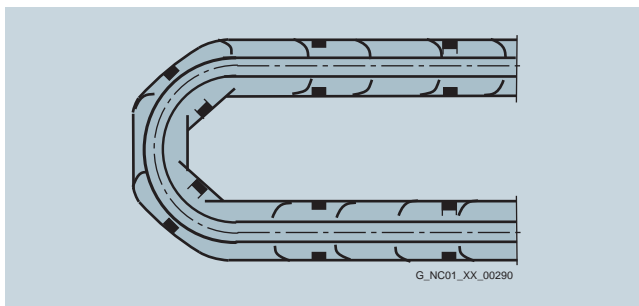
电缆从线盘上拆下时不得发生扭曲，即电缆不应卷绕，并避免缠绕线盘。



为了最大限度地保证电缆拖链线架和电缆的使用寿命，不同材质的电缆必须在线架中使用隔离物加以隔离。必须均匀添加隔离物，以保证运行时电缆位置不发生变化。必须根据电缆的重量和尺寸，尽可能对称地敷设电缆。外径相差较大的电缆也应使用隔离物将其隔开。

将预装配电缆装入线架时**不要**拉拔连接器，否则可能损坏应变释放装置或电缆紧装置。

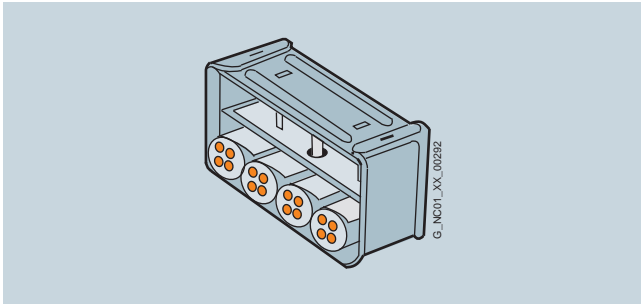
在链中部允许固定电缆，必须能够自由运动。



电缆在移动时，不得对线架折弯半径处额外施力。必须遵守规定的最小折弯半径。

在电缆两端应安装电缆固定装置，并使其与移动部件的终端保持适当的距离。

功能 (续)



在电缆拖链线架中对 MOTION-CONNECT 电缆进行了测试。此时，电缆的一端应使用应变释放装置连接在线架的可活动端，应变释放装置不能对电缆护套表面产生大面积的结构性挤压。

应按照电缆拖链线架制造商提供的说明敷设电缆。

提示：

如果（例如）预装配电缆在装入电缆拖链线架中时受到连接器的阻碍，也可提供未安装连接器的预装配电缆（电源电缆和信号电缆¹⁾）。这种电缆的触头弯曲，连接器外壳与电缆分开供货。电缆敷设完成后，客户再自行安装连接器外壳。

遇到振动负载及水平或垂直引入电缆时，如果在线架的应变释放装置与电机接口之间有一段电缆悬空或未经布线，则建议另行固定电缆。为了防止机械设备振动传递给连接器，应将电缆固定在安装电机处的移动部件上。

接线概览中的图示

符号	说明
—	公头连接器
┌—	母头连接器
○—	外露芯线端
----	电缆不在供货范围内。由用户自行提供。

更多信息

电源电缆和信号电缆的载流能力

下表列出了布线方式为C时，PVC/PUR绝缘铜芯电缆在气温40℃时连续工作的载流能力。其他的环境温度时必须使用降容系数表中的系数来校正该值。

铜芯电缆的载流能力，符合 EN 60204-1	
rms AC 50/60 Hz 或 DC，单位 A，用于布线方式 C	
多芯电缆，垂直或水平敷设在墙面上 / 裸露，无保护管和安装管道 / 带接触保护层	
横截面积 mm ²	电流 A
信号（一个控制电路对）	
0.20	4.4
0.50	7.5
0.75	9.5
电源（一根对称负载的交流电缆）	
0.75	9.8
1.00	11.7
1.50	15.2
2.50	21
4	28
6	36

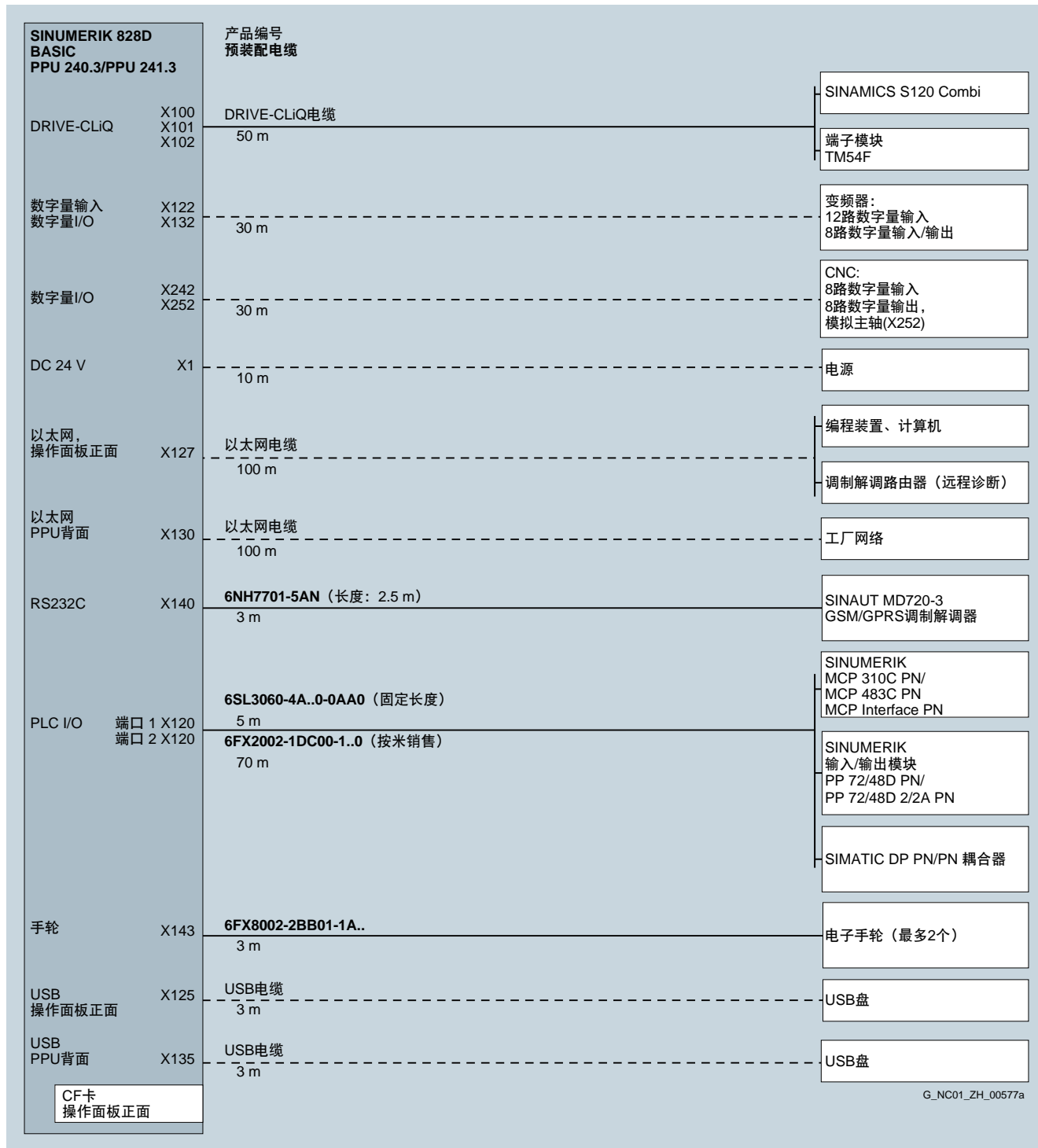
电源电缆和信号电缆的降容系数

气温 °C	降容系数 符合 EN 60204-1，表 D.1
30	1.15
35	1.08
40	1.00
45	0.91
50	0.82
55	0.71
60	0.58

¹⁾ 不适用于 DRIVE-CLiQ 信号电缆。

集成

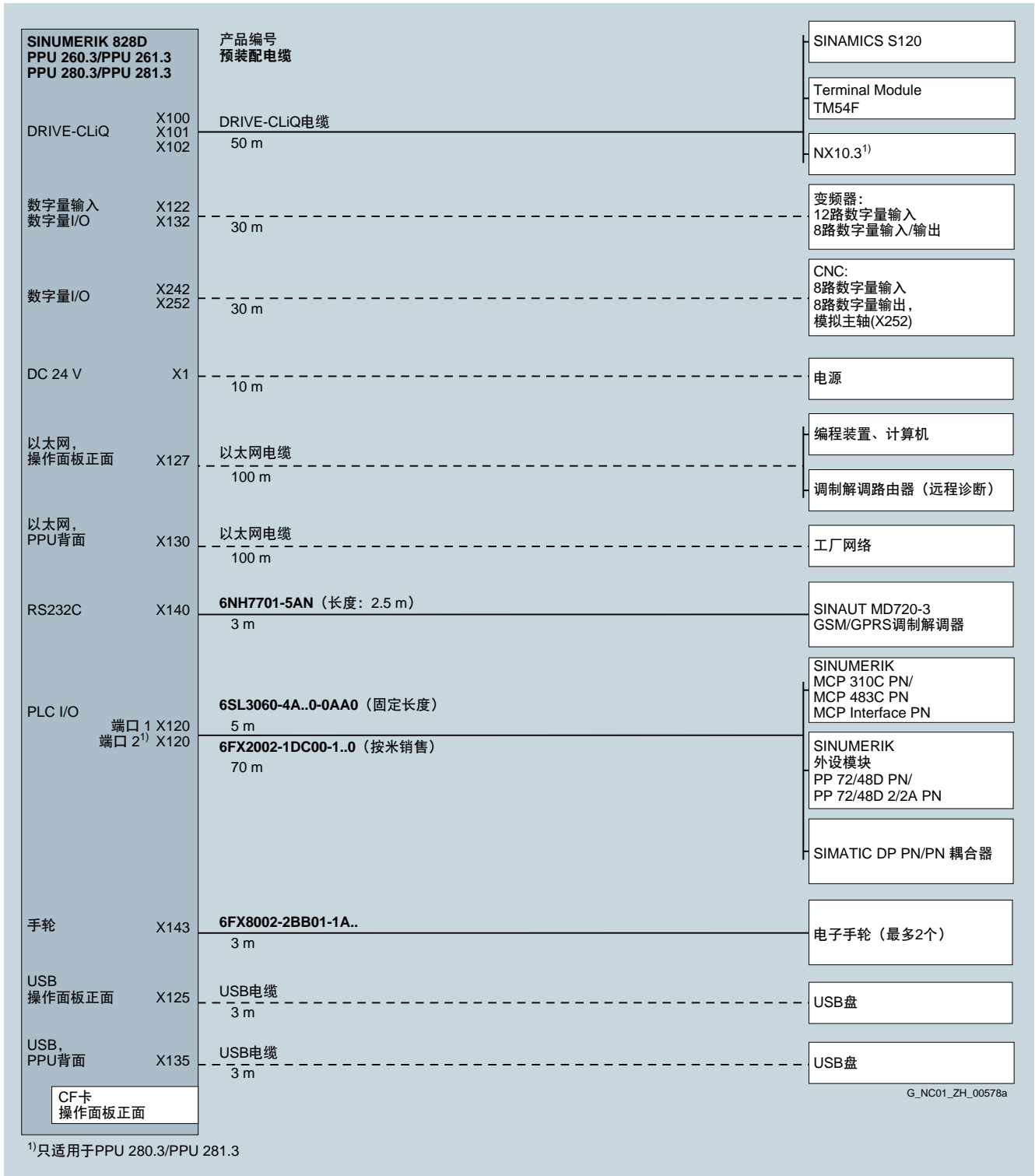
SINUMERIK 828D BASIC 接线概览



G_NC01_ZH_00577a

集成 (续)

SINUMERIK 828D 接线概览



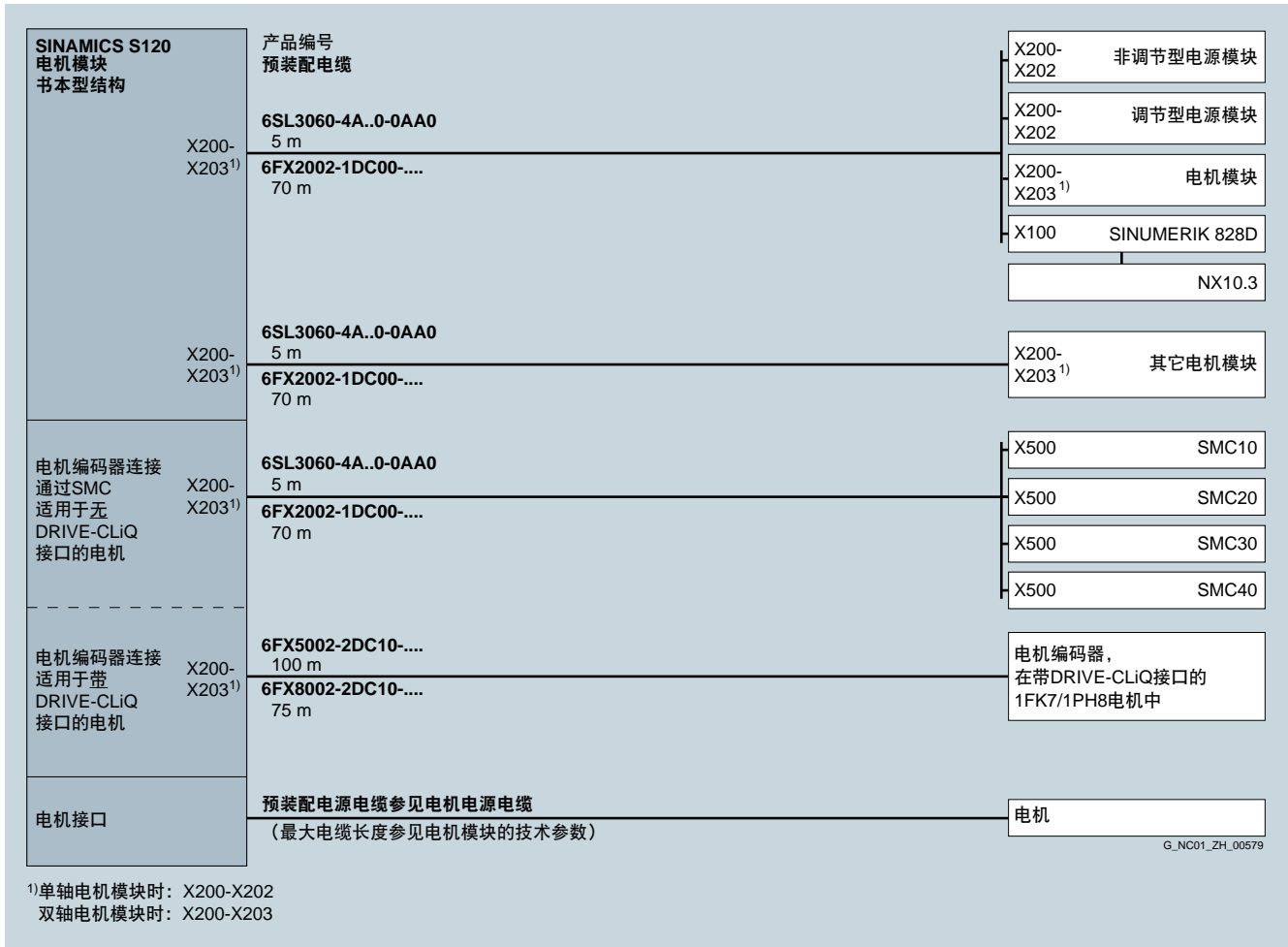
¹⁾只适用于PPU 280.3/PPU 281.3

MOTION-CONNECT 接线系统

接线概览

集成 (续)

SINAMICS S120 书本型电机模块接线概览

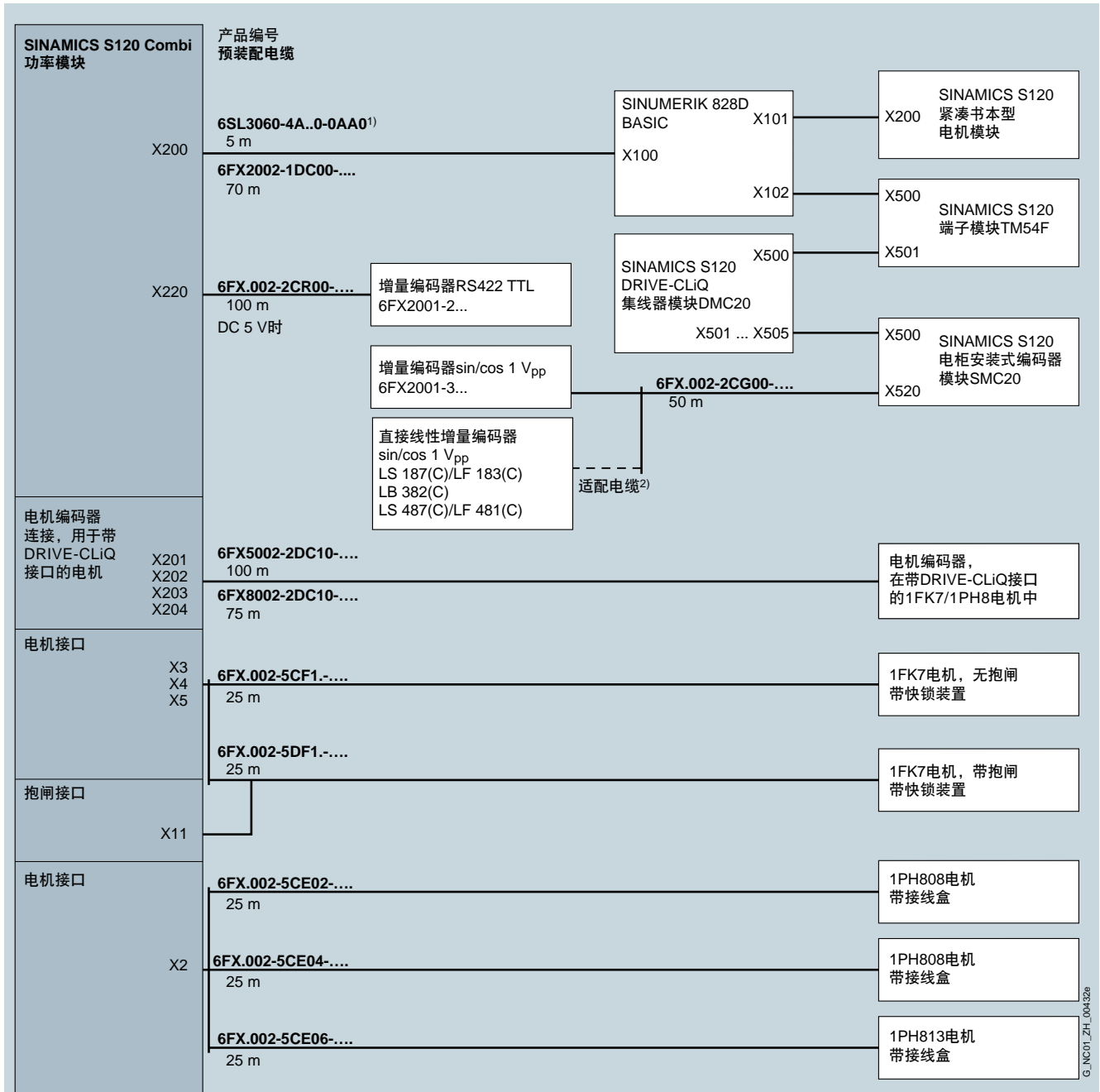


G_NC01_ZH_00579

¹⁾单轴电机模块时: X200-X202
双轴电机模块时: X200-X203

集成 (续)

SINAMICS S120 Combi 功率模块接线概览



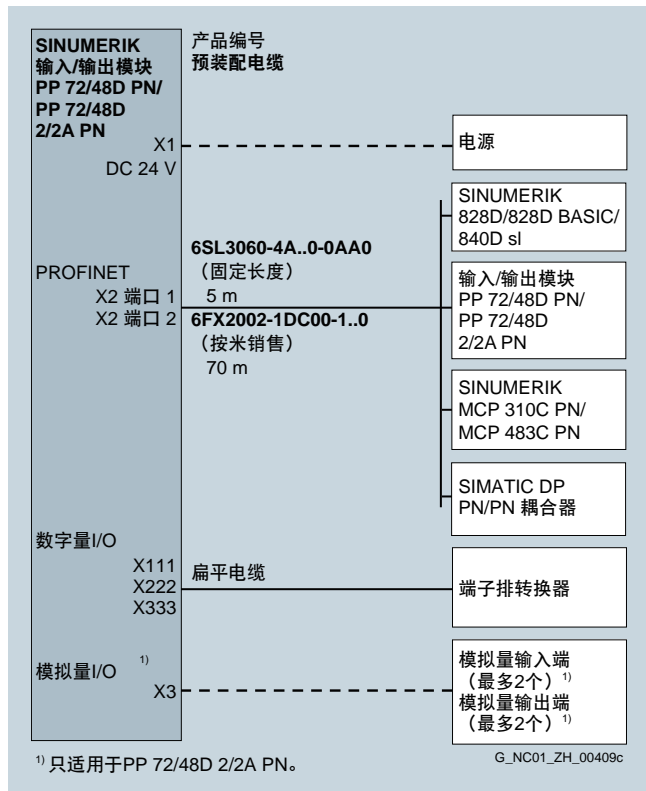
¹⁾ 适用于标准型, 当模块直接相邻安装时。

²⁾ 适配电缆可从测量系统制造商处订购。

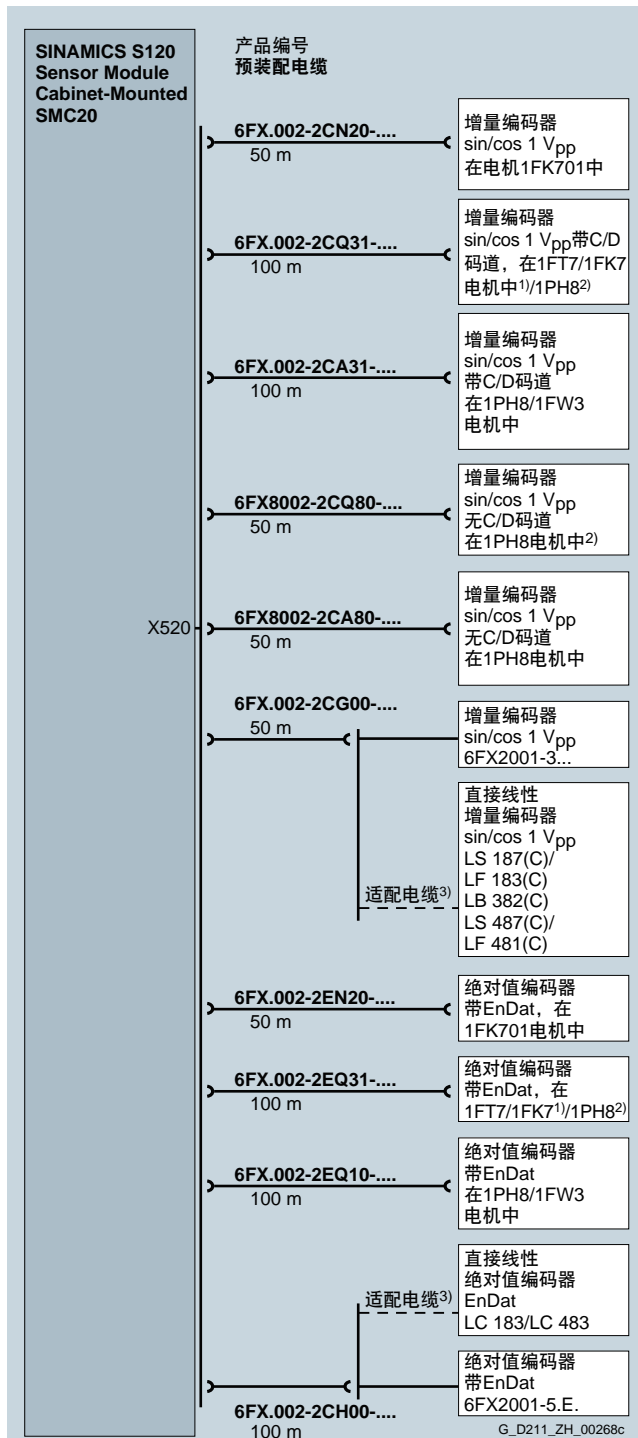
G_NC01_ZH_004326

集成 (续)

SINUMERIK 输入/输出模块 PP 72/48D PN 和 PP 72/48D 2/2A PN 的接线概览



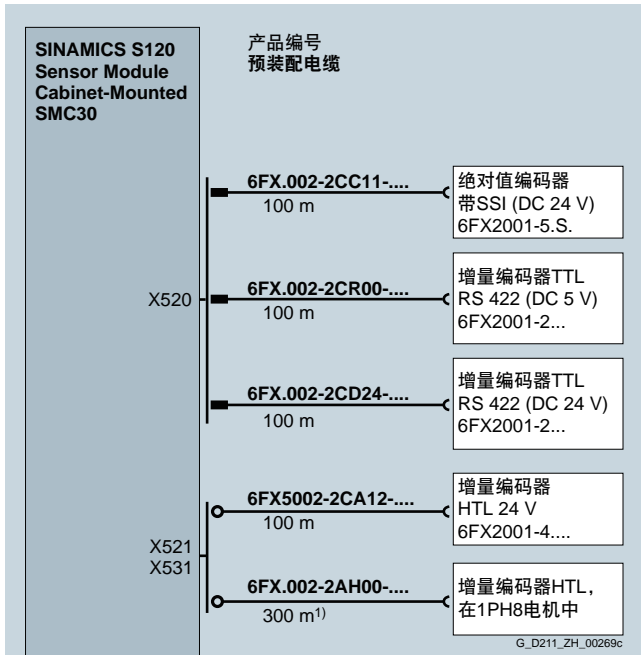
SINAMICS S120 电柜安装式编码器模块 SMC20 的接线概览



1) 不适用于电机 1FK701。
2) 可用于电机 1PH808/1PH810/1PH813/1PH816。
3) 适配电缆可从测量系统制造商处订购。

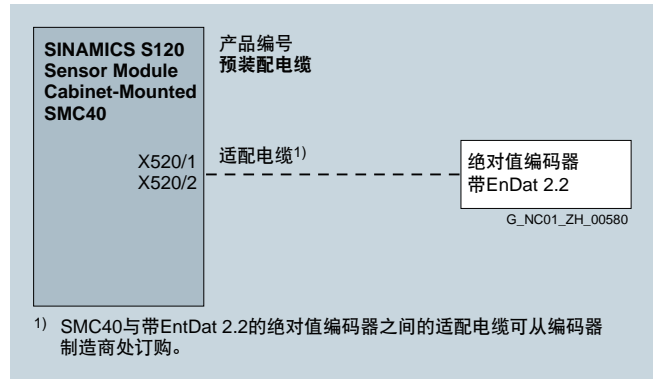
集成 (续)

SINAMICS S120 电柜安装式编码器模块 SMC30 的接线概览



¹⁾ 适用于带双极信号检测的HTL编码器或者适用于检测差分信号A*、A和B*、B；对于带单极信号检测的HTL编码器，允许的电缆长度应缩短到100米。

SINAMICS S120 电柜安装式编码器模块 SMC40 的接线概览

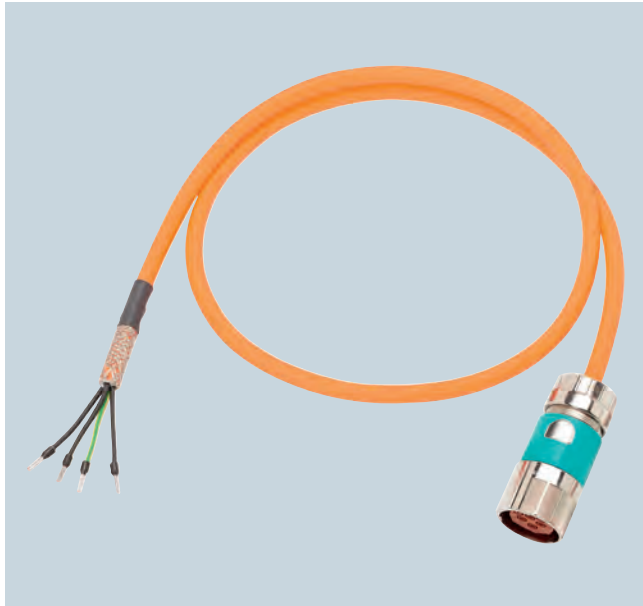


¹⁾ SMC40与带EnDat 2.2的绝对值编码器之间的适配电缆可从编码器制造商处订购。

MOTION-CONNECT 接线系统

电源电缆

概述



连接带 SPEED-CONNECT 连接器的 SIMOTICS S-1FK7 电机与 SINAMICS S120 Combi 功率模块的电源电缆

使用 MOTION-CONNECT 电源电缆连接同步 / 异步电机与电机模块或功率模块。

高质量的预装配 MOTION-CONNECT 电源电缆可确保安全且功能正常。

预装配电源电缆的供货形式

预装配电缆最小可精确到以分米为单位进行订购，最长可订购 299 米。

30 kg 或 100 m 以下的电缆以线卷形式供货，超过此规格将以线盘形式供货。预装配电源电缆和按米销售的电缆都适用。

按米销售的电源电缆的供货形式

横截面积	MOTION-CONNECT 500 MOTION-CONNECT 800PLUS
固定长度	
1.5 mm ² 和 2.5 mm ²	50 m, 100 m, 200 m, 500 m
其他长度，按米销售	
4 mm ² 和 6 mm ²	≤ 500 m

技术参数

产品名称	MOTION-CONNECT 500 电源电缆 6FX500-.....	MOTION-CONNECT 800PLUS 电源电缆 6FX800-.....
认证		
• VDE ¹⁾ /RoHS 符合性声明 • cURus 或 UR/CSA ²⁾	有 UL758-CSA-C22.2-N.210.2-M90	有 UL758-CSA-C22.2-N.210.2-M90
额定电压 U_0/U		
• 电源线 • 信号线	600 V / 1000 V 24 V (EN) 1000 V (UL/CSA)	600 V / 1000 V 24 V (EN) 1000 V (UL/CSA)
检验电压，有效		
• 电源线 • 信号线	4 kV 2 kV	4 kV 2 kV
表面工作温度		
• 固定安装 • 移动状态	-20 ... +80 °C 0 ... 60 °C	-50 ... +80 °C -20 ... +60 °C
最大张力		
• 固定安装 • 移动状态	50 N/mm ² 20 N/mm ²	50 N/mm ² 20 N/mm ²
最小折弯半径		
• 固定安装 • 移动状态	5 × $D_{\text{最大}}$ 参见选型及订货数据	4 × $D_{\text{最大}}$ 参见选型及订货数据
扭转应力	绝对值 30°/m	绝对值 30°/m
折弯次数	100000	1 千万
移动速度	30 m/min	最大 300 m/min
加速度	2 m/s ²	最大 50 m/s ²
绝缘材料，含护套	不含 CFC/ 硅	不含 CFC/ 卤素 / 硅 IEC 60754-1 / DIN VDE 0472-815
耐油性	EN 60811-2-1 (仅矿物油)	EN 60811-2-1
外护套	PVC DESINA 橙色 RAL 2003	PUR, HD22.10 S2 (VDE 0282, 第 10 部分) DESINA 橙色 RAL 2003
阻燃性	EN 60332-1-1 至 1-3	EN 60332-1-1 至 1-3

1) 各自的注册号印在电缆护套上。

2) UR-CSA 文件号印在电缆护套上。

选型及订货数据

SIMOTICS S-1FK7 电机的电源电缆，带 SPEED-CONNECT 连接器

连接方式， 功率模块侧/ 电机模块侧	芯线数量 × 横截 面积 mm ²	连接器尺寸， 电机侧	预装配电缆 带 SPEED-CONNECT 连接器	按米销售的电缆 ¹⁾	D _{最大}	重量 (按米销售)		允许的最小折弯 半径 ²⁾		
			产品编号	产品编号		6FX5 mm	6FX8 mm	6FX5 kg/m	6FX8 kg/m	6FX5 mm
SIMOTICS S-1FK7 电机，无抱闸，连接 SINAMICS S120 Combi 功率模块										
外露芯线端 ³⁾	4 × 1.5	1	6FX 002-5CF10-....	6FX 008-1BB11-....	8.4	9.5	0.12	0.15	155	75
		1.5	6FX 002-5CF14-....							
SIMOTICS S-1FK7 电机，带抱闸，连接 SINAMICS S120 Combi 功率模块										
外露芯线端 ³⁾	4 × 1.5+2 × 1.5	1	6FX 002-5DF10-....	6FX 008-1BA11-....	10.8	12.0	0.22	0.23	195	90
		1.5	6FX 002-5DF14-....							
SIMOTICS S-1FK7 电机，无抱闸，连接 SINAMICS S120 紧凑书本型电机模块										
外露芯线端	4 × 1.5	1	6FX 002-5CG10-....	6FX 008-1BB11-....	8.4	9.5	0.12	0.15	155	75
		1.5	6FX 002-5CG22-....							
	4 × 2.5	1	6FX 002-5CG12-....	6FX 008-1BB21-....	10.0	11.0	0.21	0.20	180	90
		1.5	6FX 002-5CG32-....							
SIMOTICS S-1FK7 电机，带抱闸，连接 SINAMICS S120 紧凑书本型电机模块										
外露芯线端	4 × 1.5+2 × 1.5	1	6FX 002-5DG10-....	6FX 008-1BA11-....	10.8	12.0	0.22	0.23	195	90
		1.5	6FX 002-5DG22-....							
	4 × 2.5+2 × 1.5	1	6FX 002-5DG12-....	6FX 008-1BA21-....	12.4	13.8	0.25	0.30	225	105
		1.5	6FX 002-5DG32-....							
SIMOTICS S-1FK7 电机，无抱闸，连接 SINAMICS S120 书本型电机模块										
连接器 ⁴⁾	4 × 1.5	1	6FX 002-5CN01-....	6FX 008-1BB11-....	8.4	9.5	0.12	0.15	155	75
		1.5	6FX 002-5CN21-....							
	4 × 2.5	1	6FX 002-5CN11-....	6FX 008-1BB21-....	10.0	11.0	0.21	0.20	180	90
		1.5	6FX 002-5CN31-....							
SIMOTICS S-1FK7 电机，带抱闸，连接 SINAMICS S120 书本型电机模块										
连接器 ⁴⁾	4 × 1.5+2 × 1.5	0.5	6FX 002-5DN20-....	6FX 008-1BA11-....	10.8	12.0	0.22	0.23	195	90
		1	6FX 002-5DN01-....							
		1.5	6FX 002-5DN21-....							
	4 × 2.5+2 × 1.5	1	6FX 002-5DN11-....	6FX 008-1BA21-....	12.4	13.8	0.25	0.30	225	105
		1.5	6FX 002-5DN31-....							
MOTION-CONNECT 500			5							
MOTION-CONNECT 800PLUS			8							
长度代码		

1) 注意供货形式。

2) 适用于安装在电缆拖链线架中。

3) 电缆芯线端长度为 55 mm，抱闸芯线端长度为 250 mm。

4) 适用于 SINAMICS S120 书本型电机模块 3 A 至 30 A。

MOTION-CONNECT 接线系统

电源电缆

SIMOTICS M-1PH8 电机的电源电缆，带接线盒

选型及订货数据

SIMOTICS M-1PH8 电机的电源电缆，带接线盒

电机 型号	重量	芯线数量 × 横截面积 mm ²	连接方式， 功率模块侧 / 电机模块侧	预装配电缆 产品编号	按米销售的电缆 ¹⁾ 产品编号	D _{最大}		重量 (按米销售)		允许的最小折弯 半径 ²⁾	
						6FX5 mm	6FX8 mm	6FX5 kg/m	6FX8 kg/m	6FX5 mm	6FX8 mm
SIMOTICS M-1PH8 电机，带接线盒，连接 SINAMICS S120 Combi 功率模块											
M-1PH808	M25	4 × 2.5	外露芯线端 ³⁾	6FX002-5CE02-....	6FX8008-1BB21-....	11.0	11.0	0.21	0.20	180	90
M-1PH810	M32	4 × 4	外露芯线端 ³⁾	6FX002-5CE04-....	6FX8008-1BB31-....	11.4	12.3	0.27	0.31	210	100
M-1PH813	M40	4 × 6	外露芯线端 ³⁾	6FX002-5CE06-....	6FX8008-1BB41-....	20.0	15.1	0.37	0.42	245	120
SIMOTICS M-1PH8 电机，带接线盒，连接 SINAMICS S120 紧凑书本型电机模块											
M-1PH808	M25	4 × 2.5	外露芯线端 ⁴⁾	6FX8002-5CR10-....	6FX8008-1BB21-....	-	11.0	-	0.20	-	90
M-1PH810	M32	4 × 2.5	外露芯线端 ⁴⁾	6FX8002-5CR11-....	6FX8008-1BB21-....	-	11.0	-	0.20	-	90
SIMOTICS M-1PH8 电机，带接线盒，连接 SINAMICS S120 书本型电机模块											
M-1PH808	M25	4 × 2.5	连接器 ⁵⁾	6FX8002-5CP10-....	6FX8008-1BB21-....	-	11.0	-	0.20	-	90
M-1PH810	M32	4 × 2.5	连接器 ⁵⁾	6FX8002-5CP11-....	6FX8008-1BB21-....	-	11.0	-	0.20	-	90
MOTION-CONNECT 500				5							
MOTION-CONNECT 800PLUS				8		8					
长度代码								

1) 注意供货形式。

2) 适用于安装在电缆拖链线架中。

3) 电缆芯线端长度为 55 mm，抱闸芯线端长度为 250 mm。

4) 芯线端长度为 300 mm。电缆的供货范围内还包含 4 个 M8 电缆终端头和 4 个 M6 电缆终端头。

5) 适用于 SINAMICS S120 书本型电机模块 3 A 至 30 A。

概述



MOTION-CONNECT DRIVE-CLiQ 信号电缆，带 IP20/IP67 连接器
信号电缆已进行预装配并按米销售，可用于各种不同组件的连接。

可提供以下不同类型的电缆：

- DRIVE-CLiQ 信号电缆
- MOTION-CONNECT DRIVE-CLiQ 信号电缆
- MOTION-CONNECT 预装配信号电缆

预装配电源电缆的供货形式

预装配信号电缆最小可精确到以分米为单位进行订购。

30 kg 或 100 m 以下的电缆以线卷形式供货，超过此规格将以线盘形式供货。

应用范围

DRIVE-CLiQ 信号电缆

DRIVE-CLiQ 信号电缆用于连接带有 DRIVE-CLiQ 接口的组件，该组件应配有一个自带的或外部的 24 V 直流电源。

MOTION-CONNECT DRIVE-CLiQ 信号电缆

MOTION-CONNECT DRIVE-CLiQ 信号电缆，带 24 V DC 芯线，用于连接性能要求较高的带有 DRIVE-CLiQ 接口的组件，如在机械应力和耐油性方面，例如在电柜外进行功率模块/电机模块与带 DRIVE-CLiQ 接口的 SIMOTICS S-1FK7/ SIMOTICS M-1PH8 电机的连接。

MOTION-CONNECT 预装配信号电缆

MOTION-CONNECT 预装配信号电缆用于在无 DRIVE-CLiQ 接口的电机上连接电机编码器和编码器模块。

技术参数

产品名称	DRIVE-CLiQ 信号电缆 6FX2...-1DC...-....	DRIVE-CLiQ 信号电缆 MOTION-CONNECT 500 6FX5...-DC...-....	DRIVE-CLiQ 信号电缆 MOTION-CONNECT 800PLUS 6FX8...-DC...-....
认证			
• cURus 或 UR/CSA ¹⁾	UL STYLE 2502/CSA-N.210.2-M90	UL STYLE 2502/CSA-N.210.2-M90	UL STYLE 2502/CSA-N.210.2-M90
• RoHS 符合性声明	有	有	有
额定电压	30 V	30 V	30 V
检验电压，有效	500 V	500 V	500 V
表面工作温度			
• 固定安装	-20 ... +80 °C	-20 ... +80 °C	-50 ... +80 °C
• 移动状态	-	0 ... 60 °C	-20 ... +60 °C
最大张力			
• 固定安装	45 N/mm ²	80 N/mm ²	50 N/mm ²
• 移动状态	-	30 N/mm ²	20 N/mm ²
最小折弯半径			
• 固定安装	50 mm	35 mm	35 mm
• 移动状态	-	125 mm	75 mm

¹⁾ UR-CSA 文件号印在电缆护套上。

MOTION-CONNECT 接线系统

信号电缆

技术参数 (续)

产品名称	DRIVE-CLiQ 信号电缆 6FX2...-1DC...-....	DRIVE-CLiQ 信号电缆 MOTION-CONNECT 500 6FX5...-DC...-....	DRIVE-CLiQ 信号电缆 MOTION-CONNECT 800PLUS 6FX8...-DC...-....
扭转应力	-	绝对值 30°/m	绝对值 30°/m
折弯次数	-	100000	1 千万
移动速度	-	30 m/min	300 m/min
加速度	-	2 m/s ²	最大 50 m/s ²
绝缘材料, 含护套	不含 CFC/ 硅	不含 CFC/ 硅	不含 CFC/ 卤素/ 硅 IEC 60754-1 / DIN VDE 0472-815
耐油性	EN 60811-2-1	EN 60811-2-1 (仅矿物油)	EN 60811-2-1
外护套	PVC 灰色 RAL 7032	PVC DESINA 绿色 RAL 6018	PUR, HD22.10 S2 (VDE 0282, 第 10 部分) DESINA 绿色 RAL 6018
阻燃性	EN 60332-1-1 至 1-3	EN 60332-1-1 至 1-3	EN 60332-1-1 至 1-3

预装配信号电缆及其加长段在封闭且插入状态下的防护等级为: IP67。

产品名称	MOTION-CONNECT 500 信号电缆 6FX500...-.....-....	MOTION-CONNECT 800PLUS 信号电缆 6FX800...-.....-....
认证		
• cURus 或 UR/CSA ¹⁾	UL758-CSA-C22.2-N.210.2-M90	UL758-CSA-C22.2-N.210.2-M90
• RoHS 符合性声明	有	有
额定电压	30 V	30 V
检验电压, 有效	500 V	500 V
表面工作温度		
• 固定安装	-20 ... +80 °C	-50 ... +80 °C
• 移动状态	0 ... 60 °C	-20 ... +60 °C
最大张力		
• 固定安装	50 N/mm ²	50 N/mm ²
• 移动状态	20 N/mm ²	20 N/mm ²
最小折弯半径		
• 固定安装	60 mm	4 × D _{最大}
• 移动状态	100 mm	70 mm
扭转应力	绝对值 30°/m	绝对值 30°/m
折弯次数	2 千万	1 千万
移动速度	180 m/min	最大 300 m/min
加速度	5 m/s ²	最大 50 m/s ²
绝缘材料, 含护套	不含 CFC/ 硅	不含 CFC/ 卤素/ 硅 IEC 60754-1 / DIN VDE 0472-815
耐油性	EN 60811-2-1 (仅矿物油)	EN 60811-2-1
外护套	PVC DESINA 绿色 RAL 6018	PUR, HD22.10 S2 (VDE 0282, 第 10 部分) DESINA 绿色 RAL 6018
阻燃性	EN 60332-1-1 至 1-3	EN 60332-1-1 至 1-3

预装配信号电缆及其加长段在封闭且插入状态下的防护等级为: IP67。

¹⁾ UR-CSA 文件号印在电缆护套上。

选型及订货数据

预装配 DRIVE-CLiQ 信号电缆无 24 V DC 芯线

型号	长度	$D_{\text{最大}}$	防护等级连接器	DRIVE-CLiQ 信号电缆 无 24 V DC 芯线 产品编号
	m	mm		
	固定长度	0.11	IP20/IP20	6SL3060-4AB00-0AA0
	0.16	6SL3060-4AD00-0AA0		
	0.21	6SL3060-4AF00-0AA0		
	0.26	6SL3060-4AH00-0AA0		
	0.31	6SL3060-4AK00-0AA0		
	0.36	6SL3060-4AM00-0AA0		
	0.41	6SL3060-4AP00-0AA0		
	0.60	6SL3060-4AU00-0AA0		
	0.95	6SL3060-4AA10-0AA0		
	1.20	6SL3060-4AW00-0AA0		
	1.45	6SL3060-4AF10-0AA0		
	2.80	6SL3060-4AJ20-0AA0		
5.00	6SL3060-4AA50-0AA0			
按分米销售	最大 70	7.0	IP20/IP20	6FX2002-1DC00-....

预装配 MOTION-CONNECT DRIVE-CLiQ 信号电缆，带 24 V DC 芯线

型号	使用	长度， 最大值	$D_{\text{最大}}$	防护等级 连接器	MOTION-CONNECT DRIVE-CLiQ 信号电缆 带 24 V DC 芯线 产品编号
		m	mm		
	用于带 DRIVE-CLiQ 接口的编码器系统，内置或外置。 例如用于连接 SIMOTICS 电机和 SINAMICS S120 电机模块或功率模块。	75	7.1	IP20/IP67	6FX8002-2DC10-....
		100	7.1	IP20/IP67	6FX5002-2DC10-....

MOTION-CONNECT 500	5	
MOTION-CONNECT 800PLUS	8	
长度代码	

MOTION-CONNECT 接线系统

信号电缆

用于连接直接或外部测量系统的信号电缆，带全螺纹连接器

选型及订货数据

用于连接直接或外部测量系统的预装配信号电缆，带全螺纹连接器

编码器系统	连接方式	长度, 最大值	$D_{\text{最大}}$	连接器 防护等级 ¹⁾	基本电缆	加长电缆
					产品编号	产品编号
		m	mm			
EnDat 绝对值编码器	SMC20	100	9.8	IP20/IP67	6FX002-2EQ10-....	6FX002-2EQ14-....
EnDat 绝对值编码器, 6FX2001-5.E..	SMC20	100	9.2	IP20/IP67	6FX002-2CH00-....	6FX002-2AD04-....
SSI 绝对值编码器, 6FX2001-5.S.. DC 24 V						
时钟脉冲频率 100 ... 250 kHz	SMC30	100	9.3	IP20/IP67	6FX002-2CC11-....	6FX002-2CB54-....
增量编码器 sin/cos 1 V _{pp} 2048 S/R, 带 C 和 D 码道	SMC20	100	9.8	IP20/IP67	6FX002-2CA31-....	6FX002-2CA34-....
增量编码器 sin/cos 1 V _{pp} 256 及 512 带 C 和 D 码道	SMC20	50	9.2	IP20/IP67	6FX8002-2CA80-....	6FX002-2CA34-....
HTL 增量编码器	SMC30	300 ²⁾	9.3	IP20/IP67	6FX002-2AH00-....	6FX002-2AH04-....
增量编码器 sin/cos 1 V _{pp} 不带 C 和 D 码道 6FX2001-3	SMC20	50	9.3	IP20/IP67	6FX002-2CG00-....	6FX002-2CB54-....
HTL 增量编码器 24 V DC, 6FX2001-4	SMC30	100	9.3	-/IP67	6FX5002-2CA12-....	-
TTL 增量编码器 RS422 6FX2001-2						
• DC 5 V	SMC30	100	9.3	IP20/IP67	6FX002-2CR00-....	6FX002-2CB54-....
• DC 24 V	SMC30	100	9.3	IP20/IP67	6FX002-2CD24-....	6FX002-2CB54-....
MOTION-CONNECT 500					5	5
MOTION-CONNECT 800PLUS					8	8
长度代码				

给出的信号电缆与加长电缆的组合仅为示例。

必须遵守电缆（基本电缆 + 加长电缆）的最大长度。最大总长度应符合每个中断点缩短 2 米的原则。

¹⁾ 防护等级的规定针对的是基本电缆。

²⁾ 适用于带双极信号检测的 HTL 编码器或者适用于检测差分信号 A*、A 和 B*、B；对于带单极信号检测的 HTL 编码器，允许的电缆长度应缩短到 100 米。

概述

长度 产品编号补充

预装配电缆的长度代码

6FX.....-.....- ■ ■ ■ ■

0 m	1			
100 m	2			
200 m	3			
0 m		A		
10 m		B		
20 m		C		
30 m		D		
40 m		E		
50 m		F		
60 m		G		
70 m		H		
80 m		J		
90 m		K		
0 m			A	
1 m			B	
2 m			C	
3 m			D	
4 m			E	
5 m			F	
6 m			G	
7 m			H	
8 m			J	
9 m			K	
0 m				0
0.1 m				1
0.2 m				2
0.3 m				3
0.4 m				4
0.5 m				5
0.6 m				6
0.7 m				7
0.8 m				8

示例:

1.0 m	1	A	B	0
2.2 m	1	A	C	2
8.0 m	1	A	J	0
299.0 m	3	K	K	0

长度 产品编号补充

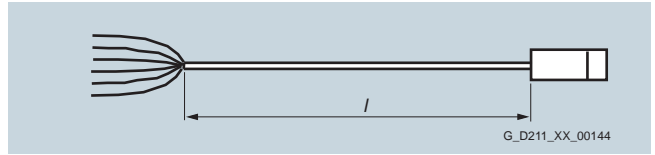
电源电缆/信号电缆的长度代码, 按米销售¹⁾

6FX.008-.....- ■ ■ A 0

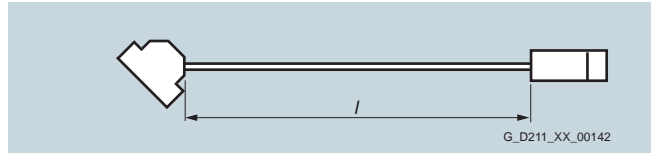
50 m	1	F
100 m	2	A
200 m	3	A
500 m	6	A

更多信息

预装配电缆的长度定义



一端为裸露芯线, 一端带预装配连接器的电缆

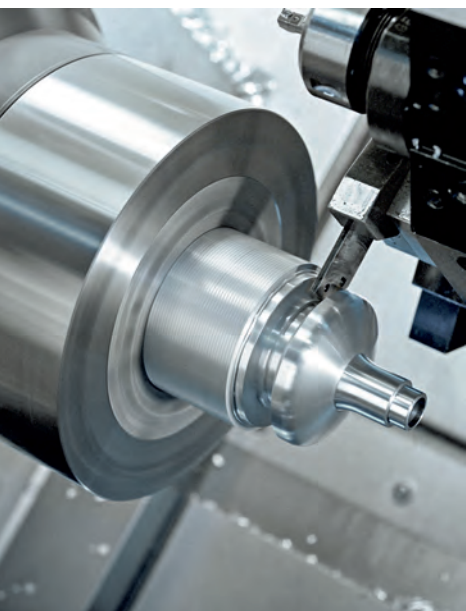


两端都预装配连接器的电缆

公差:

- 电缆长度小于 10 m: ± 2 %
- 电缆长度大于等于 10 m: ± 1 %

¹⁾ 注意供货形式 (2.5 mm² 以下按固定长度销售, 超过此规格则按米销售)。



8/2	服务
8/2	现场服务
8/3	文档
8/3	SINUMERIK 828D/SINAMICS S120 的 专用文档
8/4	SINUMERIK 828D 的通用文档
8/6	培训
8/6	西门子工业培训
8/7	SinuTrain for SINUMERIK Operate
8/9	SINUMERIK 828D BASIC 培训箱
8/9	SINUMERIK 828D 培训箱
8/10	西门子自动化合作教育
8/10	基于实践的专有技术
8/12	配置软件
8/12	SIZER for Siemens Drives 选型工具
8/13	DT Configurator 选型工具
8/14	应用

概述



SINUMERIK 828D BASIC 设备包、SINAMICS S120 Combi 以及 SIMOTICS M-1PH8 和 SIMOTICS S-1FK7 电机

现场服务

对于由西门子工业领域 IA & DT 提供的 SINUMERIK 828D BASIC 和 SINUMERIK 828D 以及相关组件¹⁾，您可获得为期 24 个月的免费现场服务。

出厂时数控系统自动注册，24 个月的现场服务期限开始计算。在出厂后的 24 个月内通过在线注册 (identSNAPSHOT) 执行最终用户确认或第 2 次调试 (最终用户调试) 确认，可将现场服务的期限延长至 36 个月。

现场服务包括：

- 提供维修人员
- 现场诊断
- 现场故障排除
- 故障排除检验

故障排除通过维修和 / 或更换损坏组件来实现。

优点

- 好处：现场服务的期限可通过您用户进行的最终验收确认（第 2 次调试）延长至 36 个月。
- 您还可通过合同约定将现场服务的期限延长 6、12、24 或 36 个月。
- 由合同约定的延长期限自 36 个月的期限到期时开始生效并必须在该期限到期前签署合同。

选型及订货数据

描述	产品编号
现场服务延期	6FC8520-0RX00 - AA2
适用于机床上由西门子工业领域 IA & DT 提供的 SINUMERIK 828D BASIC 和 SINUMERIK 828D 以及相关组件	
• 合同延长 6 个月	0
• 合同延长 12 个月	1
• 合同延长 24 个月	2
• 合同延长 36 个月	3

更多信息

有关现场服务适用条件和服务范围的更多信息，请访问：

www.siemens.com/automation/oss

有关使用 identSNAPSHOT 进行在线注册的更多信息，请访问：

www.siemens.com/identsnapshot

¹⁾ 不适用于整套电主轴。

概述

为 SINUMERIK 828D BASIC 和 SINUMERIK 828D 数控系统和 SINAMICS S120 Combi 驱动系统提供了全面的文档，包括操作说明、编程手册或选型手册以及调试手册。

文档以下列形式供货：

- 纸质印刷文档
- PDF 文档，可从互联网上下载

www.siemens.com/automation/support

如欲获取更多信息，请访问网址：

www.siemens.com/motioncontrol/docu

选型及订货数据

描述	产品编号
<i>SINUMERIK 828D 的专用文档</i>	
设备手册 PPU SINUMERIK 828D	
• 简体中文	6FC5397-2DP40-3RA3
• 繁体中文	6FC5397-2DP40-3MA3
• 德语	6FC5397-2DP40-3AA3
• 英语	6FC5397-2DP40-3BA3
• 韩语	6FC5397-2DP40-3LA3
调试手册 SINUMERIK 828D 车削和铣削	
• 简体中文	6FC5397-3DP40-3RA1
• 繁体中文	6FC5397-3DP40-3MA1
• 德语	6FC5397-3DP40-3AA1
• 英语	6FC5397-3DP40-3BA1
• 韩语	6FC5397-3DP40-3LA1
调试手册 SINUMERIK 828D/840D sl SINUMERIK Integrate for Engineering Access MyMachine/ OPC UA	
• 德语	6FC5397-1DP40-3AA2
• 英语	6FC5397-1DP40-3BA2
维修手册 SINUMERIK 828D	
• 简体中文	6FC5397-5DP40-0RA0
• 繁体中文	6FC5397-5DP40-0MA0
• 德语	6FC5397-5DP40-0AA0
• 英语	6FC5397-5DP40-0BA0
• 法语	6FC5397-5DP40-0DA0
• 意大利语	6FC5397-5DP40-0CA0
• 韩语	6FC5397-5DP40-0LA0
• 葡萄牙语	6FC5397-5DP40-0KA0
• 西班牙语	6FC5397-5DP40-0EA0
参数手册参数说明 SINAMICS S120 SINUMERIK 828D	
• 简体中文	6FC5397-8DP40-3RA0
• 德语	6FC5397-8DP40-3AA0
• 英语	6FC5397-8DP40-3BA0

选型及订货数据 (续)

描述	产品编号
<i>SINUMERIK 828D/SINAMICS S120 的专用文档</i>	
诊断手册 SINUMERIK 828D/SINAMICS S120	
• 简体中文	6FC5398-8BP40-3RA1
• 繁体中文	6FC5398-8BP40-3MA1
• 德语	6FC5398-8BP40-3AA1
• 英语	6FC5398-8BP40-3BA1
• 法语	6FC5398-8BP40-3DA1
• 意大利语	6FC5398-8BP40-3CA1
• 日语	6FC5398-8BP40-3TA1
• 韩语	6FC5398-8BP40-3LA1
• 波兰语	6FC5398-8BP40-3NA1
• 葡萄牙语	6FC5398-8BP40-3KA1
• 俄语	6FC5398-8BP40-3PA1
• 瑞典语	6FC5398-8BP40-3FA1
• 西班牙语	6FC5398-8BP40-3EA1
• 捷克语	6FC5398-8BP40-3UA1
• 匈牙利语	6FC5398-8BP40-3QA1
参数手册机床数据 SINUMERIK 828D/ SINAMICS S120	
• 简体中文	6FC5397-4DP40-3RA1
• 德语	6FC5397-4DP40-3AA1
• 英语	6FC5397-4DP40-3BA1
参数手册 NC 变量和接口信号 SINUMERIK 828D/SINAMICS S120	
• 德语	6FC5397-4DP41-0AA0
• 英语	6FC5397-4DP41-0BA0
<i>SINAMICS S120 Combi 的专用文档</i>	
设备手册 SINAMICS S120 Combi	
• 简体中文	6SL3097-4AV00-0RP2
• 繁体中文	6SL3097-4AV00-0MP2
• 德语	6SL3097-4AV00-0AP3
• 英语	6SL3097-4AV00-0BP3
• 韩语	6SL3097-4AV00-0LP2
• 葡萄牙语	6SL3097-4AV00-0KP2

选型及订货数据 (续)

描述	产品编号
<i>SINUMERIK 828D 的通用文档</i>	
操作手册 SINUMERIK 840D sl/828D 车削	
• 简体中文	6FC5398-8CP40-3RA1
• 繁体中文	6FC5398-8CP40-3MA1
• 丹麦语	6FC5398-8CP40-3GA1
• 德语	6FC5398-8CP40-3AA1
• 英语	6FC5398-8CP40-3BA1
• 芬兰语	6FC5398-8CP40-3HA1
• 法语	6FC5398-8CP40-3DA1
• 意大利语	6FC5398-8CP40-3CA1
• 日语	6FC5398-8CP40-3TA1
• 韩语	6FC5398-8CP40-3LA1
• 荷兰语	6FC5398-8CP40-3JA1
• 波兰语	6FC5398-8CP40-3NA1
• 葡萄牙语	6FC5398-8CP40-3KA1
• 罗马尼亚语	6FC5398-8CP40-3XC1
• 俄语	6FC5398-8CP40-3PA1
• 瑞典语	6FC5398-8CP40-3FA1
• 斯洛伐克语	6FC5398-8CP40-3SA1
• 斯洛文尼亚语	6FC5398-8CP40-3WA1
• 西班牙语	6FC5398-8CP40-3EA1
• 泰语	6FC5398-8CP40-3XE1
• 捷克语	6FC5398-8CP40-3UA1
• 土耳其语	6FC5398-8CP40-3VA1
• 匈牙利语	6FC5398-8CP40-3QA1
操作手册 SINUMERIK 840D sl/828D 铣削	
• 简体中文	6FC5398-7CP40-3RA1
• 繁体中文	6FC5398-7CP40-3MA1
• 丹麦语	6FC5398-7CP40-3GA1
• 德语	6FC5398-7CP40-3AA1
• 英语	6FC5398-7CP40-3BA1
• 芬兰语	6FC5398-7CP40-3HA1
• 法语	6FC5398-7CP40-3DA1
• 意大利语	6FC5398-7CP40-3CA1
• 日语	6FC5398-7CP40-3TA1
• 韩语	6FC5398-7CP40-3LA1
• 荷兰语	6FC5398-7CP40-3JA1
• 波兰语	6FC5398-7CP40-3NA1
• 葡萄牙语	6FC5398-7CP40-3KA1
• 罗马尼亚语	6FC5398-7CP40-3XC1
• 俄语	6FC5398-7CP40-3PA1
• 瑞典语	6FC5398-7CP40-3FA1
• 斯洛伐克语	6FC5398-7CP40-3SA1
• 斯洛文尼亚语	6FC5398-7CP40-3WA1
• 西班牙语	6FC5398-7CP40-3EA1
• 泰语	6FC5398-7CP40-3XE1
• 捷克语	6FC5398-7CP40-3UA1
• 土耳其语	6FC5398-7CP40-3VA1
• 匈牙利语	6FC5398-7CP40-3QA1

描述	产品编号
<i>SINUMERIK 828D 的通用文档 (续)</i>	
操作手册 SINUMERIK Operate 通用版	
• 简体中文	6FC5398-6AP40-3RA1
• 繁体中文	6FC5398-6AP40-3MA1
• 丹麦语	6FC5398-6AP40-3GA1
• 德语	6FC5398-6AP40-3AA1
• 英语	6FC5398-6AP40-3BA1
• 芬兰语	6FC5398-6AP40-3HA1
• 法语	6FC5398-6AP40-3DA1
• 意大利语	6FC5398-6AP40-3CA1
• 日语	6FC5398-6AP40-3TA1
• 韩语	6FC5398-6AP40-3LA1
• 荷兰语	6FC5398-6AP40-3JA1
• 波兰语	6FC5398-6AP40-3NA1
• 葡萄牙语	6FC5398-6AP40-3KA1
• 罗马尼亚语	6FC5398-6AP40-3XC1
• 俄语	6FC5398-6AP40-3PA1
• 瑞典语	6FC5398-6AP40-3FA1
• 斯洛伐克语	6FC5398-6AP40-3SA1
• 斯洛文尼亚语	6FC5398-6AP40-3WA1
• 西班牙语	6FC5398-6AP40-3EA1
• 泰语	6FC5398-6AP40-3XE1
• 捷克语	6FC5398-6AP40-3UA1
• 土耳其语	6FC5398-6AP40-3VA1
• 匈牙利语	6FC5398-6AP40-3QA1

选型及订货数据 (续)

描述	产品编号	描述	产品编号
<i>SINUMERIK 828D 的通用文档 (续)</i>		<i>SINUMERIK 828D 的通用文档 (续)</i>	
编程手册基础部分 SINUMERIK 840D sl/828D		编程手册 ISO 铣削 SINUMERIK 840D sl/828D	
• 简体中文	6FC5398-1BP40-3RA1	• 简体中文	6FC5398-7BP40-3RA0
• 繁体中文	6FC5398-1BP40-3MA1	• 繁体中文	6FC5398-7BP40-3MA0
• 德语	6FC5398-1BP40-3AA1	• 德语	6FC5398-7BP40-3AA0
• 英语	6FC5398-1BP40-3BA1	• 英语	6FC5398-7BP40-3BA0
• 法语	6FC5398-1BP40-3DA1	• 法语	6FC5398-7BP40-3DA0
• 意大利语	6FC5398-1BP40-3CA1	• 意大利语	6FC5398-7BP40-3CA0
• 日语	6FC5398-1BP40-3TA1	• 日语	6FC5398-7BP40-3TA0
• 韩语	6FC5398-1BP40-3LA1	• 韩语	6FC5398-7BP40-3LA0
• 波兰语	6FC5398-1BP40-3NA1	• 葡萄牙语	6FC5398-7BP40-3KA0
• 葡萄牙语	6FC5398-1BP40-3KA1	• 西班牙语	6FC5398-7BP40-3EA0
• 俄语	6FC5398-1BP40-3PA1		
• 瑞典语	6FC5398-1BP40-3FA1	编程手册测量循环 SINUMERIK 840D sl/828D	
• 西班牙语	6FC5398-1BP40-3EA1	• 简体中文	6FC5398-4BP40-3RA1
• 泰语	6FC5398-1BP40-3XE1	• 繁体中文	6FC5398-4BP40-3MA1
• 捷克语	6FC5398-1BP40-3UA1	• 德语	6FC5398-4BP40-3AA1
• 匈牙利语	6FC5398-1BP40-3QA1	• 英语	6FC5398-4BP40-3BA1
		• 法语	6FC5398-4BP40-3DA1
编程手册工作准备部分 SINUMERIK 840D sl/828D		• 意大利语	6FC5398-4BP40-3CA1
• 简体中文	6FC5398-2BP40-3RA1	• 日语	6FC5398-4BP40-3TA1
• 繁体中文	6FC5398-2BP40-3MA1	• 韩语	6FC5398-4BP40-3LA1
• 德语	6FC5398-2BP40-3AA1	• 波兰语	6FC5398-4BP40-3NA1
• 英语	6FC5398-2BP40-3BA1	• 葡萄牙语	6FC5398-4BP40-3KA1
• 法语	6FC5398-2BP40-3DA1	• 俄语	6FC5398-4BP40-3PA1
• 意大利语	6FC5398-2BP40-3CA1	• 瑞典语	6FC5398-4BP40-3FA1
• 日语	6FC5398-2BP40-3TA1	• 西班牙语	6FC5398-4BP40-3EA1
• 韩语	6FC5398-2BP40-3LA1	• 捷克语	6FC5398-4BP40-3UA1
• 荷兰语	6FC5398-2BP40-3JA1	• 匈牙利语	6FC5398-4BP40-3QA1
• 波兰语	6FC5398-2BP40-3NA1		
• 葡萄牙语	6FC5398-2BP40-3KA1	功能手册基本功能	
• 俄语	6FC5398-2BP40-3PA1	• 德语	6FC5397-0BP40-3AA1
• 瑞典语	6FC5398-2BP40-3FA1	• 英语	6FC5397-0BP40-3BA1
• 西班牙语	6FC5398-2BP40-3EA1	• 日语	6FC5397-0BP40-3TA1
• 泰语	6FC5398-2BP40-3XE1		
• 捷克语	6FC5398-2BP40-3UA1	功能手册扩展功能	
• 匈牙利语	6FC5398-2BP40-3QA1	• 德语	6FC5397-1BP40-3AA1
		• 英语	6FC5397-1BP40-3BA1
编程手册 ISO 车削 SINUMERIK 840D sl/828D		• 日语	6FC5397-1BP40-3TA1
• 简体中文	6FC5398-5BP40-3RA0		
• 繁体中文	6FC5398-5BP40-3MA0	功能手册特殊功能	
• 德语	6FC5398-5BP40-3AA0	• 德语	6FC5397-2BP40-3AA1
• 英语	6FC5398-5BP40-3BA0	• 英语	6FC5397-2BP40-3BA1
• 法语	6FC5398-5BP40-3DA0		
• 意大利语	6FC5398-5BP40-3CA0	功能手册 ISO 语言	
• 日语	6FC5398-5BP40-3TA0	• 德语	6FC5397-7BP40-3AA0
• 韩语	6FC5398-5BP40-3LA0	• 英语	6FC5397-7BP40-3BA0
• 葡萄牙语	6FC5398-5BP40-3KA0		
• 西班牙语	6FC5398-5BP40-3EA0	SIMATIC NET GPRS/GSM 调制解调器 SINAUT MD720-3 系统手册	在调制解调器供货范围内的 产品 CD 光盘上
		• 英语 / 德语	
		SIMATIC NET Quad-Band GSM- Antenna/SINAUT 794-4MR 操作说明	在调制解调器供货范围内的 产品 CD 光盘上
		• 英语 / 德语	

概述

更快速、更实用的技术支持：制造商提供实际操作培训

西门子工业培训为您的生产任务提供全方位的支持。

工业领域市场领导者所作的培训将帮助您独立而自信地进行决策。尤其是在涉及产品和设备的优化及高效使用方面。您可以改进现有设备的不足，并在初期就能排除掉花费巨大的不良规划。



一流的技术支持绝对物超所值：调试时间缩短、高质量的最终产品、更快地排除故障以及更短的停机时间。换言之就是，增加利润、降低成本。

西门子工业培训具备的更多优点

- 缩短调试、维护及维修时间
- 优化生产操作过程
- 可靠的配置和调试
- 最大程度地缩短设备停机时间
- 根据市场需求灵活调整设备
- 符合生产质量标准
- 提升员工满意度和工作动力
- 在工艺和人员发生变动后，缩短熟悉过程

联系方式

我们在全球的业务合作伙伴请见：

www.siemens.com/sitrain

或者进行个别咨询以及索取最新的培训课程目录：

西门子工业培训德国客户支持：

电话：+49 (911) 895-7575

传真：+49 (911) 895-7576

电子邮箱：info@sitrain.com

西门子工业培训的亮点

顶尖培训师

我们的培训师都是具备实践经验的资深教师。课程开发人员与产品研发部门联系紧密，并将自己的知识技能直接传达给培训师。

实践经验

培训师的实践经验帮助他们有效地教授理论知识。我们侧重于实践练习，这多达课程时间的一半。这样，您可以立即学以致用。培训采用先进的、经过系统性设计的设备进行。这种培训方式将使您信心倍增。

全面广泛

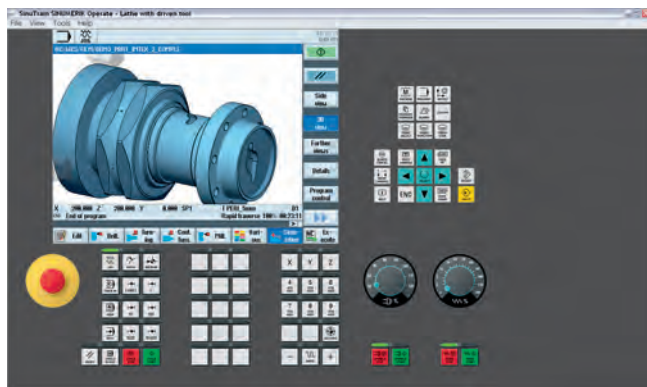
通过 300 多个本地课程，我们对全系列的西门子工业产品以及产品的跨系统应用进行了培训。

定制培训

我们其实就在您身边。我们在德国设有 50 多个分支机构，在全球 62 个国家也设有分支机构。如果您需要在我们 300 个课程以外的培训，我们会完全按照您的个人要求，向您提供定制的培训。既可以在我们的培训中心进行培训，也可以在您的公司进行。



概述



SinuTrain for SINUMERIK Operate 是基于电脑的数控培训 / 编程软件。SinuTrain for SINUMERIK Operate 的控制和编程操作与配备了图形化用户界面 SINUMERIK Operate 的 SINUMERIK 数控系统完全一致。

SinuTrain for SINUMERIK Operate 的应用领域：

- SINUMERIK 操作和数控编程的自学或专业培训
- 离线创建和模拟数控加工程序
- SINUMERIK 操作和数控编程的专业演示

为了您能够体验使用 SinuTrain for SINUMERIK Operate 的各种优点，我们提供了为期 60 天的试用版。订购试用版 DVD 光盘需支付少量工本费，或可从网上免费下载。

优点

- 友好的人机界面，可在电脑上进行与 SINUMERIK 控制系统完全一致的操作和数控编程
- 凭借集成的原版 SINUMERIK 数控软件，可获得最佳的兼容性
- 采用集成的虚拟机床控制面板，精确模拟机床操作
- 先进的全图形化数控系统用户界面，并采用动画短片进行工序演示（动画功能）
- 具备多种数控编程语言的最佳培训软件 – 涵盖 ISO 语言和高级数控编程语言以及全图形化工步编程
- 借助逼真的图形化数控模拟，可获得极高的过程可靠性 – 包括多通道加工操作

功能

工艺

SinuTrain for SINUMERIK Operate 可用于以下加工工艺：

- 车削，使用 / 不使用 ShopTurn
- 铣削，使用 / 不使用 ShopMill
- 其他工艺¹⁾ 及多通道加工

适用于机床

SinuTrain for SINUMERIK Operate 所创建的数控加工程序可以在真实的机床上使用。但是，这要求根据机床的 SINUMERIK 配置对 SinuTrain 进行相应的调整。用户可以使用 SinuTrain MCT 进行调整，或者也可以由西门子服务专员进行。

对于超大型机床的操作，可在 SinuTrain for SINUMERIK Operate 中保存若干不同的配置。为了尽可能与机床上不同版本的 SINUMERIK 软件都兼容，可以在电脑上同时安装多个相应版本的 SinuTrain for SINUMERIK Operate。

精确模拟真实的机床操作

凭借全集成虚拟机床控制面板，SinuTrain for SINUMERIK Operate 可提供诸如 CNC 启动、CNC 停止或进给倍率和主轴倍率这样的功能，因此就像在真正的机床上操作一样。

在线帮助

和 SINUMERIK 数控系统一样，SinuTrain for SINUMERIK Operate 也能提供全面的在线帮助。另外，SinuTrain DVD 光盘上还有关于 SINUMERIK 操作和编程的自学培训手册。

编程、模拟和打印

- 使用 programGUIDE 进行 DIN/ISO 编程
- ShopTurn/ShopMill 工步编程
- 使用 programSYNC 进行多通道编程
- 全集成图形化数控模拟
- 机床可接入 TCP/IP 以太网
- 用于 DIN/ISO 和 ShopTurn/ShopMill 工步编程的打印功能
- 集成 CAD Reader，用于导入 DXF 文件

¹⁾ 对于其他工艺，建议咨询相关的机床制造商，以确保软件可以与机床的数控系统进行最适合的匹配。

集成

SinuTrain for SINUMERIK Operate 可以用于：

- SINUMERIK 828D BASIC, 软件版本 4.5 SP2 及以上
- SINUMERIK 828D, 软件版本 4.5 SP2 及以上
- SINUMERIK 840D sl, 数控软件版本 4.5 SP2 及以上

前提条件：

硬件

- 带有 1.5 GHz 处理器（单核）的电脑
- RAM: 1 GB
- 硬盘: 3 GB 空余存储空间
- DVD 光驱, 用于从 DVD 光盘上安装软件
- 显卡: 最低分辨率 640 × 480 像素
- USB 接口
- 鼠标、键盘

软件

- 操作系统
 - Windows 7 家庭基础版、家庭高级版、专业版、旗舰版、企业版（32 位/64 位）
 - Windows XP 专业版 SP3
- Adobe Acrobat Reader

选型及订货数据

描述	产品编号
SinuTrain for SINUMERIK Operate 版本 4.5 SINUMERIK 840D sl SINUMERIK 828D/828D BASIC 数控软件版本 4.5 SP2 多通道车削 / 铣削 / 通用 DVD 光盘 语言： 简体中文、德语、英语、法语、意大利语、西班牙语	
• 单一用户授权	6FC5870-4YC41-0YA0
• 单一用户授权升级 ¹⁾	6FC5870-4YC41-0YC0
• 教室授权 (18)	6FC5870-8YC41-0YA0
• 教室授权升级 (18) ¹⁾	6FC5870-8YC41-0YC0
• SinuTrain Trial	6FC5870-0YC41-0YA0
SinuTrain 机床匹配 • 西门子提供机床匹配 ²⁾ • SinuTrain MCT （机床配置工具）	6FC5088-4AA22-4AB1 6FC5870-0CC41-0YA0

更多信息

可以通过网上培训课程，轻松快速地学习 SINUMERIK Operate 的入门操作方法。

可以免费从网上下载 SinuTrain for SINUMERIK Operate 的试用版软件。

如欲获取更多信息，请访问网址：

www.cnc4you.siemens.com

¹⁾ 通过购买升级授权，可对现有的 SinuTrain 完整版、SinuTrain for SINUMERIK Operate V4.5 中的 SinuTrain ShopTurn 或 SinuTrain ShopMill 进行升级。升级授权需要在现有 SinuTrain（版本 6.3、7.3、7.5、2.6 或 4.4）授权码的有效期限内进行购买，SinuTrain Trial/Promotion 和 SinuTrain Trial BASIC 除外。

²⁾ 机床匹配服务：
 此时通过电子邮件为您提供完整的 NC 批量调试存档。您可以通过电子邮件获得一个可导入到 SinuTrain 中的文件。
 详情敬请咨询西门子办事处。

概述



SINUMERIK 828D BASIC 培训箱

SINUMERIK 828D BASIC 培训箱用于进行实际的操作、编程、调试和维修方面的培训。

概述



SINUMERIK 828D 培训箱

SINUMERIK 828D 培训箱用于进行实际的操作、编程、调试和维修方面的培训。

设计

SINUMERIK 828D BASIC 培训箱包含：

- SINUMERIK 828D BASIC PPU 241.3, 含系统软件和软件选项
- SINUMERIK 机床控制面板 MCP 483 PN
- SINUMERIK 输入 / 输出模块 PP 72/48D 2/2A PN
- SINAUT MD720-3 GSM/GPRS 调制解调器, 含天线
- SITOP 24 V 10 A 电源
- 工业以太网交换机 SCALANCE XB005 非网管型

SINUMERIK 828D Basic 培训箱是设计放置于桌面上的, 发货时放在 PELI 保护箱中并填充有硬质泡沫。借助可抽出的把手和嵌在底部的轮子, 可以方便地运输培训箱。

设计

SINUMERIK 828D 培训箱包含：

- SINUMERIK 828D PPU 281.3, 含系统软件和软件选项
- SINUMERIK 机床控制面板 MCP 483 PN
- SINUMERIK 输入 / 输出模块 PP 72/48D PN
- SINAUT MD720-3 GSM/GPRS 调制解调器, 含天线
- SITOP 24 V 10 A 电源
- 工业以太网交换机 SCALANCE XB005 非网管型

SINUMERIK 828D 培训箱是设计放置于桌面上的, 发货时放在 PELI 保护箱中并填充有硬质泡沫。借助可抽出的把手和嵌在底部的轮子, 可以方便地运输培训箱。

技术参数

产品名称	SINUMERIK 828D BASIC 培训箱 6AG1067-1AA24-0AA0
输入电压	AC 230 V
防护等级, 符合 DIN VDE 0470 第 1 部分 / EN 60529 (IEC 60529)	IP00
环境温度	
• 存储	-20 ... +60 °C
• 运输	-20 ... +60 °C
• 运行	5 ... 40 °C
尺寸 (宽 × 高 × 深)	650 × 500 × 250 mm
重量 (近似值)	30 kg

技术参数

产品名称	SINUMERIK 828D 培训箱 6AG1067-1AA13-0AA0
输入电压	AC 230 V
防护等级, 符合 DIN VDE 0470 第 1 部分 / EN 60529 (IEC 60529)	IP00
环境温度	
• 存储	-20 ... +60 °C
• 运输	-20 ... +60 °C
• 运行	5 ... 40 °C
尺寸 (宽 × 高 × 深)	650 × 500 × 250 mm
重量 (近似值)	30 kg

选型及订货数据

描述	产品编号
SINUMERIK 828D BASIC 培训箱	6AG1067-1AA24-0AA0

选型及订货数据

描述	产品编号
SINUMERIK 828D 培训箱	6AG1067-1AA13-0AA0

为教育机构提供全面教学支持



西门子自动化合作教育 (SCE) 在全球范围内提供持续的技术支持。SCE 为教育机构在工业自动化领域的教育任务提供支持，并通过合作、技术专业知识和实践技巧使教学更具价值。作为技术领导者，我们的卓越服务将在工业 4.0 的知识传播方面为您提供支持。

我们的服务

- 为您的课堂提供培训课程
- 提供教学包，以用于实践学习
- 课程教授最新专业知识
- 为您的项目 / 课本提供支持
- 由我们的合作伙伴提供全套教学解决方案
- 亲身交流，提供个性化支持

为您的课堂提供培训课程



我们为您提供深入的行业专有技术，方便您为课程进行以实践为导向的个性化设计。我们免费向您提供 100 多份有关自动化和驱动技术的教学培训文件，这些材料与您的课程和教学大纲完全匹配，与我们的教学包配合使用可以达到最佳效果。其中包含了现代工业解决方案的方方面面：安装、配置、编程和调试。包括项目在内的所有文件都可按照您的具体要求单独调整。

特别亮点：

- 通过最新的 SIMATIC PCS 7 教学资料，您可以在大学中借助设备模拟教授以实践为导向的 PCS 7 基础知识，并在约 60 小时 (= 1 个学期) 内完成教学任务。

- 最新可用于 SIMATIC S7-1200 的 TIA Portal 教学资料已可从网上下载下列语言版本：德语、英语、西班牙语、法语、意大利语、中文和葡萄牙语。

www.siemens.com/sce/documents

提供教学包，以用于实践学习



我们的 SCE 教学包中包含一组特定的自动化与驱动技术原装工业组件，其完全满足您的需求并方便您在讲课时使用。您将从创新并灵活的硬件和软件包中受益。我们目前提供 90 多种 SCE 教学包，其中包括整套附件。这覆盖了生产和过程自动化两个领域。您可以使用这些教学包以极低的成本教授有关工业自动化的全套课程内容。

教学包涵盖：

- 小型控制系统 LOGO! 和 SIMATIC S7-1200 的自动化技术入门知识
- SIMATIC S7 硬件 STEP 7 软件 (S7-300、S7-1500 和 TIA Portal) 的 PLC 控制技术
- SIMATIC HMI 的操作与监控
- 采用 SIMATIC NET (PROFINET、PROFIBUS、I/O-Link) 总线系统的工业网络
- VISION、RFID 和 SIWAREX 传感器系统
- SIMATIC PCS 7 过程自动化
- SENTRON PAC4200 多功能测量仪表
- SIMOCODE 电机管理系统
- SINAMICS/SIMOTION 联网驱动技术
- SinuTrain 数控编程

订购须知：

只有以下机构才可订购教学包：职业学校、职业培训机构、技术学校、专业培训学校、大学和学院、公益性研究机构或企业内部岗前培训机构。

购买教学包需要特定的最终用户到货确认，您可从当地的销售办事处获取。

www.siemens.com/sce/tp

为教育机构提供全面教学支持 (续)

课程教授最新专业知识



作为技术领导者，我们卓越的专有技术将使您受益。我们可以在全球范围内为您提供有关自动化与驱动技术的专业课程。这些课程以实践为导向帮助您教授产品与系统知识，符合课程计划并源于实际培训。此外，还提供专门针对大学的小型技术课程。

我们的系列课程基于全集成自动化(TIA)原则，由多个以课程计划为导向的培训模块组成。培训主题与 SCE 教学包的主题一致。

每个 PLC 和驱动课程都旨在介绍最先进的技术。毕业生们可以为他们将来的职业生涯做最好的准备。

最新的课程及时间安排请访问：

www.siemens.com/sce/workshops



自动化和驱动技术伴随着快速的技术进步。因此，服务与支持的作用举足轻重。

我们为您所选择的项目提供咨询服务、专属 SCE 联系人支持以及地区客服。

作为一项特别服务，凭借专业技术知识以及深入的咨询和建议，我们还可为您提供技术文档编写人员的支持。此外，我们还通过互联网为您提供有关工业自动化领域的专业书籍目录。

www.siemens.com/sce/contact

www.siemens.com/sce/books

适合您课程的全套教学解决方案



我们的教学系统合作伙伴为您的课程或实验室提供多种教学及练习方案。

这些方案基于我们的教学包加以设计，省去您自己制作每个组件的麻烦，轻松高效地完成教学任务。

www.siemens.com/sce/partner

联系人为您提供个性化支持

您可以在我们的网站上找到自己的 SCE 联系人。联系人将为您解答所有关于全套 SCE 服务的问题，并向您提供有关创新技术的及时有效的信息。面临重大挑战时，您还会从我们遍布全球的卓越团队受益。

如果您当地没有直接的 SCE 联系人，请联系您当地的西门子办事处。

www.siemens.com/sce/contact

通过 SCE Support Finder 进行在线申请

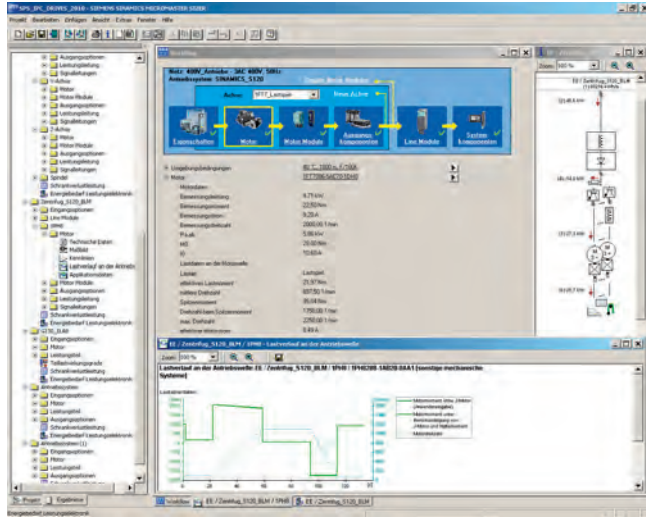
您是一名教育工作者并需要获得工业自动化方面的支持吗？请立即将您的申请发送给我们：

www.siemens.com/sce/supportfinder

Scan the QR
code for further
information
(SCE homepage)



概述



借助SIZER for Siemens Drives选型工具可轻松进行以下驱动和控制系统的选型：

- 驱动系统 SINAMICS Low Voltage 和 MICROMASTER 4
- 电机启动器
- SINUMERIK 数控系统
- SIMOTION 运动控制系统
- SIMATIC Technology 控制系统

在为驱动任务选择必要的硬件和固件时，SIZER for Siemens Drives 可提供技术支持。它涵盖了整个驱动系统的选型设计，从简单的单轴应用到复杂的多轴应用。

SIZER for Siemens Drives 采用工作流的形式，支持所有选型步骤：

- 配置供电系统
- 设计电机和齿轮箱，包含机械传动件的计算
- 配置驱动组件
- 汇总所需附件
- 选择电源侧和电机侧的电源选项，例如电缆、滤波器和电抗器

在开发SIZER for Siemens Drives时就着重于增强软件的可用性，以及从通用性和功能的角度配置驱动应用。全面的用户向导使工具的使用更加方便。状态信息提示可使您随时掌握选型进度。

SIZER for Siemens Drives的用户界面可提供英语、德语、法语和意大利语。

驱动配置以项目的形式保存。在该项目中所使用的组件和功能都采取树形分级结构排列。

项目视图便于进行驱动系统的配置以及已配置驱动系统的复制/粘贴/修改。

概述 (续)

配置完成后可得到以下结果：

- 所需组件的清单（以Excel格式导出，以Excel数据表格式导入SAP）
- 系统的技术参数
- 特性曲线
- 用电设备对电网的反作用的说明
- 驱动和控制系统组件的安装布置图以及电机的尺寸图
- 所配置应用的电能需求

这些结果都采用树形图显示，并可以再次用来创建文档。

在线帮助可提供以下技术支持：

- 详细的技术参数
- 驱动系统及其组件的信息
- 组件的选择标准
- 在线帮助的语言有德语、英语、法语、意大利语、汉语和日语

系统条件

- 编程器或电脑，处理器 Pentium III，至少 800 MHz（建议 > 1 GHz）
- 512 MB RAM（建议 1 GB RAM）
- 硬盘的剩余存储空间至少为 4.1 GB
- 另外在 Windows 系统盘上需要有 100 MB 的剩余硬盘存储空间
- 屏幕分辨率 1024 × 768 像素（推荐 1280 × 1024 像素）
- 操作系统：
 - Windows XP 家用版 SP2
 - Windows XP 专业版 32 位 SP2
 - Windows XP 专业版 64 位 SP2
 - Windows Vista 商务版
 - Windows 7 旗舰版 32 位
 - Windows 7 专业版 32 位
- 微软网页浏览器 IE V5.5 SP2

选型及订货数据

描述	产品编号
SIZER for Siemens Drives 选型工具 用于 SINAMICS 和 MICROMASTER DVD 光盘 语言： 德语、英语、法语、意大利语	6SL3070-0AA00-0AGO

更多信息

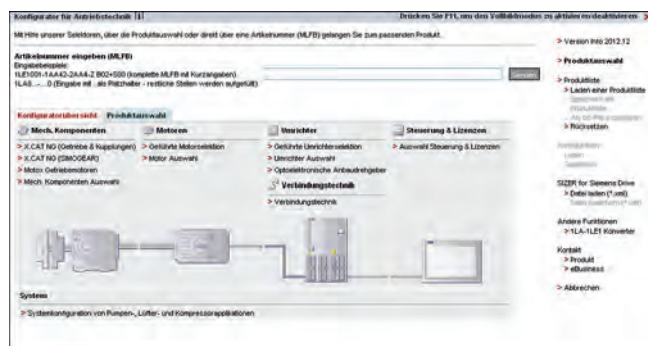
SIZER for Siemens Drives 选型工具可免费从网上下载：

www.siemens.com/sizer

概述

驱动产品配置

DT Configurator (Drive Technology Configurator) 可在您为应用任务选择产品时提供支持 – 从齿轮箱、电机、变频器及相关选件和组件，到控制系统、软件授权和接线系统。无论掌握的产品信息是多是少：产品系列预选器、借助选型菜单的针对性查找或是通过输入产品编号直接选择产品都能为您提供方便、快速并且高效的配置。



此外，在 DT Configurator 中还能调取详尽的文档，例如技术参数、操作说明、证书以及 2D/3D 尺寸图等。零件清单可传输到网上商城的购物篮中，直接完成订购。

DT Configurator – 高效的驱动配置：

- 快速方便的驱动组件配置
- 适用于泵、风机和压缩机应用的 1 kW 到 2.6 MW 的驱动系统配置
- 产品选择范围广
- 详尽的文档
- 产品翻新支持
- 网上商城直接订购

系统要求：

- 互联网以及标准浏览器
(例如 Internet Explorer V7.0 以上、Firefox V5.0 以上)
- 可导出 PDF 或 RTF 格式的文档 (数据表、尺寸图等)
- 使用 DT Configurator 不要求注册

选型及订货数据

描述	产品编号
交互式产品样本 CA 01 DVD 光盘 含 DT Configurator 选型指南，英语	E86060-D4001-A510-D4-7600

更多信息

在线访问 DT Configurator

有关 DT Configurator 选型工具的其他信息请访问：

www.siemens.com/dtconfigurator

离线访问交互式产品样本 CA 01 中的 DT Configurator

DT Configurator 还是 DVD 光盘上交互式产品样本 CA 01 (西门子网上商城的离线版本) 的组成部分。

CA 01 可通过当地的西门子销售处订购或者在线订购：

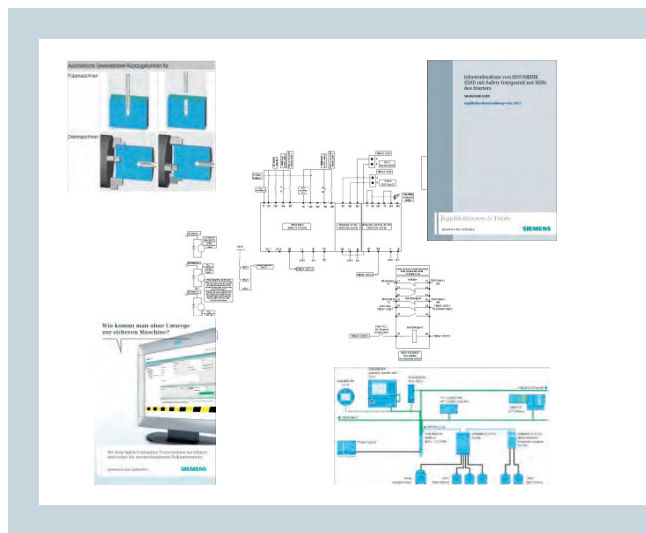
www.siemens.com/automation/CA01

概述



应用示例

真实、高效、行业通用的解决方案由解决方法、性能数据、选型说明和经测试的程序代码组成。



优点

应用示例为您提供了典型自动化任务的解决方案样板。在您规划自己的解决方案时，这些可给您启发或以此为基础。

更多信息

应用示例请访问网址：

www.siemens.com/automation/support

或者请联系您当地的西门子服务人员。



9/2	简介
9/3	特殊附加功能的解决方案合作伙伴
9/3	MARPOSS S.p.A.
	激光对刀仪
9/4	MCU GmbH & Co. KG
	刀具与过程监控
9/5	PROMETEC GmbH
	PROSIN ^{PLUS}
9/5	Renishaw GmbH
	非接触式刀具监控
9/6	补充附加组件的解决方案合作伙伴
9/6	EMUGE-FRANKEN GmbH & Co. KG
	精密刀具

概述

SINUMERIK 解决方案合作伙伴通过他们自己的解决方案对开放式 SINUMERIK 控制系统进行补充：

- 特殊附加功能，比如刀具折断监控
- 补充附加组件，如机械手、刀具或测量仪器
- 数控机床定制服务，比如机床翻新

SINUMERIK 解决方案合作伙伴的解决方案是经过证明与测试的，因此将 SINUMERIK 控制系统用于生产时可提供最高的可靠性与兼容性。

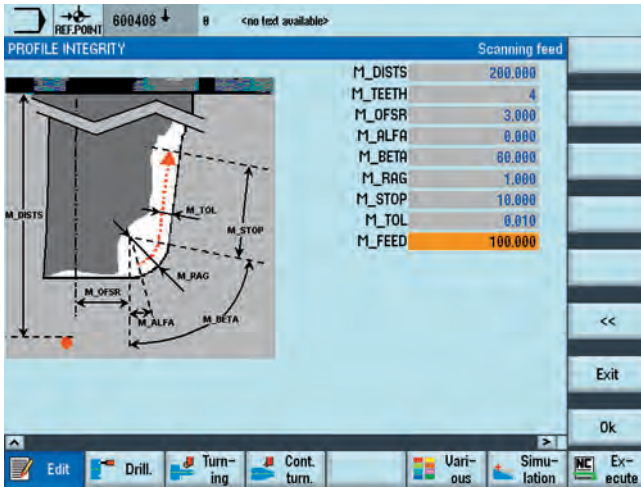
SINUMERIK 解决方案合作伙伴为他们自己的解决方案、产品和服务承担责任。

更多信息

如欲获取更多信息，请访问网址：

www.siemens.com/sinumerik/solutionpartner

概述



激光对刀仪 - 无需接触的自动刀具设置、工件测量、适用于机床的机床和刀具监控

Marposs 提供了用于工件测量的测量循环和刀具设置，它们一同与 Marposs 测量系统配合使用。特殊的用户界面使编程简单方便。

快速机床安装所必需的全部工件和刀具测量都可以进行。加工循环之前和之后的快速工件监控以及对加工条件的连续监控都可通过 Marposs 测量及监控系统来实现。

优点

- 快速、自动、精确的工件设置
- 加工期间进行刀具预设置，以补偿轴的热偏移
- 针对高加工质量的刀具和过程监控
- 在机床上进行工件监控，以避免重新定位

功能

使用 Mida 激光进行的刀具测量：

- 刀具长度和直径
- 轴向断裂
- 切削刀具的状态
- 切削刀具的直径
- 机床轴热偏移补偿

使用 Mida 主轴测头进行的工件测量：

- 工件定位
- 钻孔、销钉、型腔和凸台的测量
- 独立表面测量
- 内外悬臂的测量

使用 MMS 的机床和刀具监控：

- 性能（断刀和刀具磨损）
- 切削力（优化）
- 振动（机床状态和刀具不平衡）
- 温度（轴承过热）
- 偏移（主轴膨胀）

更多信息

敬请联系：

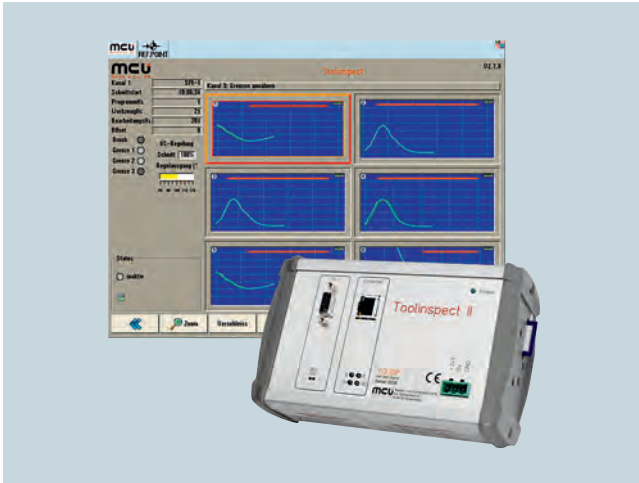
MARPOSS S.p.A.

电话： +39 051 899534

电子邮件： marposs4partner@marposs.com

www.marposs.com

概述



用于刀具与过程监控的 Toolinspect II

Toolinspect II 模块通过 PROFINET 或 PROFIBUS DP 与 SINUMERIK 数控系统通讯。在数控系统操作面板上的可视化通过 TCP/IP 接口借助此模块实现。

优点

- 通过 3 个功能键轻松操作
- 刀具损坏可立即发现（实时 /real time）
- 机床周期时间不会提高
- 加工自动匹配，无需机床操作人员干预
- 耐用的 Flash 存储器

功能

- 控制系统集成式刀具、过程及机床分析
- 可在线使用 19 种语言并可随时切换
- 粗加工过程的自适应控制，减少加工时间（选件）
- 在 4 GB SD 卡上进行自动的系统备份和数据备份
- 读取转矩及路径的实际数据
- 最多可进行 6 通道监控（同时 6 项加工）
- 换刀后的监控
- 集成式过程分析以及 PDF/Excel 文件格式的过程报告（选件）
- 针对不同工艺的过程分析以及实际值导出功能和 Excel 格式的数据显示
- MDE 生产数据并且最多可检测 250 个故障（选件）
- 与 SINUMERIK Integrate 连接

更多信息

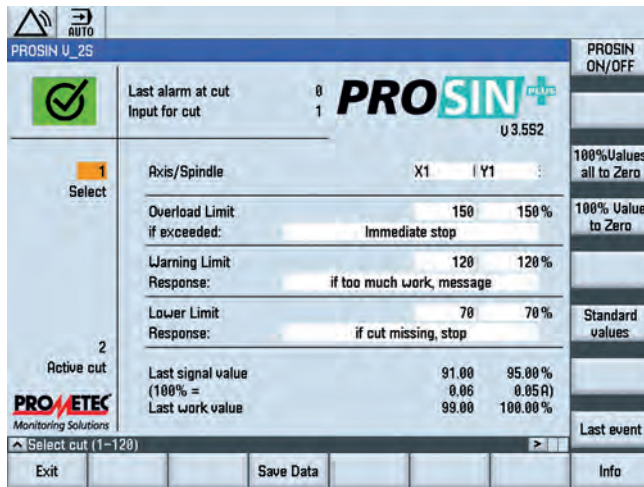
敬请联系：

MCU GmbH & Co. KG

Max-Eyth-Straße 51
71364 WINNENDEN

电话： +49 7195 137538
传真： +49 7195 137539
电子邮件： vertrieb@mcu-gmbh.de
www.mcu-gmbh.de

概述



PROSIN^{PLUS} – 刀具断裂及磨损识别

使用价格经济的 PROSIN^{PLUS} 软件可直接获取机床数字驱动的电流量。当刀具断裂时，相关驱动的电流量发生变化，对与钝刀具而言，电流量会升高。使用了 PROSIN^{PLUS}，就可以省去附加传感器，甚至于整套监控设备。

PROSIN^{PLUS} 具有一个特别的亮点，可以对粗加工刀具的磨损进行可靠检测。这以大批量生产为前提，其中每批次的数量远远大于所用刀具的寿命内可加工的零件数量。

PROSIN^{PLUS} 已根据 EP 1 276 027 及其衍生规定获得了专利权。

优点

- 钻头断裂检测，自约 2 mm 起（取决于主轴额定功率）
- 防止机床、刀架和刀具过载
- 减少以下因素导致的损害，例如刀具断裂、刀具磨损、错误的数控参数输入、工件的错误夹装等
- 既适合大批量生产，也适合小批量加工

功能

- 通过 SINUMERIK 操作面板进行操作
- 无需附加硬件
- 仅有一个操作端且极易操作
- 升级更新非常方便
- 可为数控程序中最多 120 次不同切削分别使用 3 个阈值来进行监控，针对刀具丢失或触碰工件、刀具磨损和刀具过载

更多信息

敬请联系：

PROMETEC GmbH

Jülicher Straße 338
52070 AACHEN

电话： +49 241 16609-0
电子邮件： prometec-de@prometec.com
www.prometec.com

概述



非接触式刀具监控

Renishaw 公司已经开发出了可结合非接触式刀具控制系统 NC1、NC3 和 NC4 来使用的软件。

程序包含以下功能：

- 静态长度测量，例如钻头、丝锥
- 主轴旋转时的长度测定，例如立铣刀、端铣刀
- 快速刀具断裂监控
- 自动刀具测量
- 切削边缘几何数据监控以及单个刀沿断裂的剖面监控
- 温度补偿

用于刀具监控的 Renishaw 系统可用作刀架系统或模块系统，涉及多种不同的应用。所有系统均使用 Micro-Hole 技术，即使在测量过程中也能保证 IP68 级别的防护。此外，NC4 系统提供了集成的 PassiveSeal，即使在压缩空气供应中断时仍能保证全面的防护。主动水滴抑制功能可防止冷却液滴落而引起的错误响应。

更多信息

敬请联系：

Renishaw GmbH

Karl-Benz-Straße 12
72124 PLIEZHAUSEN

电话： +49 7127 9810
传真： +49 7127 88237
电子邮件： verkauf@renishaw.com
www.renishaw.de

概述



经济省时的精密刀具

EMUGE-FRANKEN 是 90 多年来一直提供先进的螺纹切削、测试、夹紧和铣削技术的集团公司。

产品包括：

- 丝锥
- 螺纹量规
- 螺纹铣刀
- 丝锥卡盘
- 麻花钻
- HSS 铣刀
- VHM 铣刀
- 板牙
- 工件夹具

公司在众多领域拥有自己的客户，除了汽车工业外，还有发电工业、航空工业以及机械与设备制造业。50 % 的产品出口到世界各地。

德国城市 Lauf 和 Rückersdorf 的 1000 多名员工以及遍布全球的 300 名员工致力于提供丰富的产品与服务。所有工作均以优化生产过程为目标，从而实现经济省时的客户解决方案。

凭借涵盖 11 万件产品的刀具项目，EMUGE-FRANKEN 提供了类别丰富的产品，以满足日益提升的市场需求。除了库存型标准项目，公司还与客户合作开发了一些特种刀具，以适应个别加工过程和机床先天条件。

优点

针对 EMUGE-FRANKEN 所提供的产品，专家团队为您提供以下服务：

- 咨询解决技术问题的全球热线
- 合作规划客户生产流程的优化方案并提出建议
- 免费设立专门的测试部门，为特殊的用户材料测试刀具选型方案并给出最佳建议
- 开发并制造客户指定的特种刀具
- 配备服务技师
- 在全球开展产品培训及研讨会

更多信息

EMUGE-FRANKEN 在 43 个国家设有办事处。您可以通过位于 Lauf 和 Rückersdorf 的服务中心或者访问网站来获取您当地联系人的信息。

EMUGE-Werk Richard Glimpel GmbH & Co. KG

精密刀具厂

Nürnberger Straße 96-100
91207 LAUF

电话： +49 9123 186-0
传真： +49 9123 14313
电子邮件： info@emuge.de
www.emuge-franken.com

FRANKEN GmbH & Co. KG

精密刀具厂

Frankenstraße 7/9a
90607 RÜCKERSDORF

电话： +49 911 9575-5
传真： +49 911 9575-327
电子邮件： info@emuge-franken.de
www.emuge-franken.com



10/2 简介

10/4 车床
10/4 软件包一览

10/6 铣床
10/6 软件包一览



概述

快速产品包是为标准型车床和铣床提供的产品套装，其中包括驱动器 and 电机。

快速产品包针对标准型车床和铣床的机械特性进行了完美的量身定制，其中包括 SINAMICS S120 Combi 驱动系统、SIMOTICS S-1FK7 进给电机和 SIMOTICS M-1PH8 主轴电机。

根据不同的机床类型，为快速产品包补充 SINUMERIK 828D/828D BASIC 数控系统以及本样本中列出的附件。

优点

- 为车床和铣床量身定制的组件
- 根据西门子机电专家的建议配置驱动产品包
- 简便快速地完成 SINAMICS S120 Combi 驱动系统的选型
- 产品差异性降低，物流链优化

选型

借助下文中提供的产品包一览，确定产品包编号 QT... 或 QM...

- 选择工艺：车削 QT... 或铣削 QM...
- 借助产品包一览并根据进给电机和主轴电机的电气特性，选择驱动配置
- 根据 SIMOTICS S-1FK7 进给电机的特性，在产品包一览的相应行中选择：无或有抱闸。
- 根据 SIMOTICS M-1PH8 主轴电机的特性，在产品包一览的相应行中选择：结构型式 IM B3 或 IM B5
- 行与列的交叉单元格即为订货时需要的产品包编号。匹配的 SINAMICS S120 Combi 驱动系统通过产品包编号的颜色代码确定。产品包编号必须在订单中注明。

从本样本中选择数控系统和附加组件

- 选择数控系统类型：
 - PPU 24x.3、PPU 26x.3 或 PPU 28x.3
 - 水平型或垂直型
- 补充 CF 卡上的车削或铣削系统软件。交付安装包时，CF 卡已集成在 SINUMERIK 828 中。
- 选择可能需要的数控选项
- 补充 MOTION-CONNECT 接线系统
- 补充其他附件

为了更加方便地选择数控系统和其他组件，建议使用选型工具 SIZER for Siemens Drives。

订购铣床版快速产品包 QM... 的示例

1. 在产品包一览中选择进给电机，如 11 Nm/16 Nm/16 Nm 并带抱闸。	1FK7063-2AF71-1RH1 1FK7083-2AC71-1RH1 1FK7083-2AC71-1RH1
2. 在产品包一览中选择主轴电机，如 7 kW，结构型式 IM B3。	1PH8105-1DF00-0LA1
3. 通过产品包编号的颜色代码从产品包一览中获取匹配 SINAMICS S120 Combi 驱动系统的信息。	6SL3111-4VE21-6EA0
4. 在第1步和第2步进行的电机选择的基础上，使用 SIZER for Siemens Drives 确定全套配置。在选择配置过程中，应检查驱动系统是否与第3步中的一致。	
5. 在产品包一览中找到产品包编号，如用于 SINUMERIK 828D BASIC PPU 240.3，并将其与零件清单一同注明在订单中。	QMB3140407

快速产品包中的电机类型**SIMOTICS S-1FK7 进给电机**

- 紧凑型或高惯量型
- 20 位绝对值编码器 + 12 位多圈编码器 (AM20DQI 编码器)
- 驱动端轴伸：光轴
- 轴和法兰精度：公差 N
- 抱闸：有或无
- 防护等级 IP65
- 涂装：煤灰色 RAL 7016

SIMOTICS M-1PH8 主轴电机，适用于车床

- 22 位增量编码器 + 转子换相位置 11 位 (IC22DQ 编码器)
- 冷却：从驱动端到非驱动端的强制风冷
- 结构型式：IM B3 或 IM B5
- 驱动端轴伸：光轴
- 轴承类型：标准型
- 振动强度：等级 S/A
- 轴和法兰精度：公差 R
- 电缆连接：顶部接线盒 / 右侧进线 / 驱动端信号连接

SIMOTICS M-1PH8 主轴电机，适用于铣床

- SIMOTICS M-1PH808：20 位增量编码器，无转子换相位置 (IN20DQ 编码器)
- SIMOTICS M-1PH810/1PH813：22 位增量编码器 + 转子换相位置 11 位 (IC22DQ 编码器)
- 冷却：从驱动端到非驱动端的强制风冷
- 结构型式：IM B3 或 IM B5
- 驱动端轴伸：光轴
- 轴承类型：增强型
- 振动强度：等级 SPECIAL/B
- 轴和法兰精度：公差 SPECIAL
- 电缆连接：顶部接线盒 / 右侧进线 / 驱动端信号连接

更多信息

快速产品包无法通过西门子网上商城或交互式产品样本 CA 01 订购。

详情敬请咨询西门子办事处。

快速产品包

车床

软件包一览

进给电机				轴 2				CT 紧凑型 HI 高惯量型
轴 1				轴 2				
静态转矩	额定转速			静态转矩	额定转速			
M_0	$n_{\text{额定}}$	型号	产品编号	M_0	$n_{\text{额定}}$	型号	产品编号	
Nm	rpm			Nm	rpm			
6	3000	HI	1FK7060-3BF71-1R.1	6	3000	CT	1FK7060-2AF71-1R.1	
6	3000	CT	1FK7060-2AF71-1R.1	6	3000	CT	1FK7060-2AF71-1R.1	
6	3000	HI	1FK7060-3BF71-1R.1	8	3000	CT	1FK7080-2AF71-1R.1	
6	3000	HI	1FK7060-3BF71-1R.1	11	2000	CT	1FK7063-2AC71-1R.1	
6	3000	HI	1FK7060-3BF71-1R.1	11	3000	CT	1FK7063-2AF71-1R.1	
6	3000	HI	1FK7060-3BF71-1R.1	16	2000	CT	1FK7083-2AC71-1R.1	
8	3000	HI	1FK7062-3BF71-1R.1	8	3000	CT	1FK7080-2AF71-1R.1	
8	3000	CT	1FK7080-2AF71-1R.1	8	3000	CT	1FK7080-2AF71-1R.1	
8	3000	HI	1FK7062-3BF71-1R.1	11	2000	CT	1FK7063-2AC71-1R.1	
8	3000	HI	1FK7062-3BF71-1R.1	12	3000	HI	1FK7081-3BF71-1R.1	
11	2000	CT	1FK7063-2AC71-1R.1	11	2000	CT	1FK7063-2AC71-1R.1	
11	3000	CT	1FK7063-2AF71-1R.1	11	3000	CT	1FK7063-2AF71-1R.1	
11	3000	CT	1FK7063-2AF71-1R.1	12	3000	HI	1FK7081-3BF71-1R.1	
11	3000	CT	1FK7063-2AF71-1R.1	16	2000	CT	1FK7083-2AC71-1R.1	
11	3000	CT	1FK7063-2AF71-1R.1	20	2000	HI	1FK7084-3BC71-1R.1	
16	2000	CT	1FK7083-2AC71-1R.1	16	2000	CT	1FK7083-2AC71-1R.1	

主轴电机				
额定功率	静态转矩	额定电流 S1工作制	额定转速	
$P_{\text{额定}}$	M_0	$I_{\text{额定}}$	$n_{\text{额定}}$	产品编号
kW	Nm	A	rpm	
3.7	21	11.6	2000	1PH8083-1DG0.-OCA1
4.8	27	17.3	3000	1PH8087-1DM0.-OCA1
5.5	38	13.5	1500	1PH8103-1DF0.-OCA1
7	52	17.5	1500	1PH8105-1DF0.-OCA1
9	63	23.5	1500	1PH8107-1DF0.-OCA1
11	96	24	1500	1PH8131-1DF0.-OCA1
12	128	30	1000	1PH8133-1DD0.-OCA1

1FK7...-...71-1R ■ 1

- G 无抱闸
- H 带抱闸

1PH8...-1..0 ■ -OCA1

- 0 结构型式 IM B3
- 2 结构型式 IM B5

10

适用于车床的快速产品包
含 SINAMICS S120 Combi 3 轴功率模块

产品包编号

QT■2120004	QT■2120005	QT■2120006	QT■2120007			
QT■2020004	QT■2020005	QT■2020006	QT■2020007			
QT■2125004	QT■2125005	QT■2125006	QT■2125007			
		QT■2130006	QT■2130007			
		QT■2131006	QT■2131007			
				QT■2140009	QT■2140001	QT■2140002
QT■2625004	QT■2625005	QT■2625006	QT■2625007			
QT■2525004	QT■2525005	QT■2525006	QT■2525007			
		QT■2630006	QT■2630007			
			QT■2635007	QT■2635009	QT■2635001	
		QT■3030006	QT■3030007			
		QT■3131006	QT■3131007	QT■3131009	QT■3131001	QT■3131002
				QT■3135009	QT■3135001	QT■3135002
				QT■3140009	QT■3140001	QT■3140002
				QT■3151009	QT■3151001	QT■3151002
				QT■4040009	QT■4040001	QT■4040002

SINAMICS S120 Combi 3 轴功率模块

6SL3111-3VE21-6FA0 (16 kW/18 A)
6SL3111-3VE21-6EA0 (16 kW/24 A)
6SL3111-3VE22-0HA0 (20 kW/30 A)

快速产品包

QT ■
A SINUMERIK 828D (PPU 260.3、PPU 261.3、PPU 280.3 或 PPU 281.3)
B SINUMERIK 828D BASIC (PPU 240.3 或 PPU 241.3)

快速产品包

铣床

软件包一览

进给电机										CT 紧凑型	HI 高惯量型
轴 1				轴 2				轴 3			
静态转矩	额定转速	型号 产品编号		静态转矩	额定转速	型号 产品编号		静态转矩	额定转速	型号 产品编号	
M_0	$n_{\text{额定}}$			M_0	$n_{\text{额定}}$			M_0	$n_{\text{额定}}$		
Nm	rpm			Nm	rpm			Nm	rpm		
6	3000	HI	1FK7060-3BF71-1R.1	6	3000	HI	1FK7060-3BF71-1R.1	8	3000	CT	1FK7080-2AF71-1R.1
6	3000	HI	1FK7060-3BF71-1R.1	6	3000	HI	1FK7060-3BF71-1R.1	11	3000	CT	1FK7063-2AF71-1R.1
6	3000	HI	1FK7060-3BF71-1R.1	6	3000	HI	1FK7060-3BF71-1R.1	16	2000	CT	1FK7083-2AC71-1R.1
6	3000	HI	1FK7060-3BF71-1R.1	8	3000	HI	1FK7062-3BF71-1R.1	11	3000	CT	1FK7063-2AF71-1R.1
8	3000	HI	1FK7062-3BF71-1R.1	8	3000	HI	1FK7062-3BF71-1R.1	8	3000	CT	1FK7080-2AF71-1R.1
8	3000	HI	1FK7062-3BF71-1R.1	8	3000	HI	1FK7062-3BF71-1R.1	11	3000	CT	1FK7063-2AF71-1R.1
8	3000	HI	1FK7062-3BF71-1R.1	8	3000	HI	1FK7062-3BF71-1R.1	12	3000	HI	1FK7081-3BF71-1R.1
8	3000	HI	1FK7062-3BF71-1R.1	8	3000	HI	1FK7062-3BF71-1R.1	16	2000	CT	1FK7083-2AC71-1R.1
8	3000	HI	1FK7062-3BF71-1R.1	8	3000	HI	1FK7062-3BF71-1R.1	16	3000	CT	1FK7083-2AF71-1R.1
8	3000	HI	1FK7062-3BF71-1R.1	8	3000	HI	1FK7062-3BF71-1R.1	18	3000	CT	1FK7100-2AF71-1R.1
8	3000	HI	1FK7062-3BF71-1R.1	8	3000	HI	1FK7062-3BF71-1R.1	27	2000	CT	1FK7101-2AC71-1R.1
8	3000	HI	1FK7062-3BF71-1R.1	11	2000	CT	1FK7063-2AC71-1R.1	12	3000	HI	1FK7081-3BF71-1R.1
11	2000	CT	1FK7063-2AC71-1R.1	11	2000	CT	1FK7063-2AC71-1R.1	11	2000	CT	1FK7063-2AC71-1R.1
11	2000	CT	1FK7063-2AC71-1R.1	11	2000	CT	1FK7063-2AC71-1R.1	11	3000	CT	1FK7063-2AF71-1R.1
11	2000	CT	1FK7063-2AC71-1R.1	11	2000	CT	1FK7063-2AC71-1R.1	12	3000	HI	1FK7081-3BF71-1R.1
11	2000	CT	1FK7063-2AC71-1R.1	11	2000	CT	1FK7063-2AC71-1R.1	16	2000	CT	1FK7083-2AC71-1R.1
11	3000	CT	1FK7063-2AF71-1R.1	11	3000	CT	1FK7063-2AF71-1R.1	11	3000	CT	1FK7063-2AF71-1R.1
11	3000	CT	1FK7063-2AF71-1R.1	11	3000	CT	1FK7063-2AF71-1R.1	16	2000	CT	1FK7083-2AC71-1R.1
11	3000	CT	1FK7063-2AF71-1R.1	11	3000	CT	1FK7063-2AF71-1R.1	16	3000	CT	1FK7083-2AF71-1R.1
11	3000	CT	1FK7063-2AF71-1R.1	11	3000	CT	1FK7063-2AF71-1R.1	18	3000	CT	1FK7100-2AF71-1R.1
11	3000	CT	1FK7063-2AF71-1R.1	11	3000	CT	1FK7063-2AF71-1R.1	20	2000	CT	1FK7084-2AC71-1R.1
11	3000	CT	1FK7063-2AF71-1R.1	11	3000	CT	1FK7063-2AF71-1R.1	20	3000	CT	1FK7084-2AF71-1R.1
11	3000	CT	1FK7063-2AF71-1R.1	11	3000	CT	1FK7063-2AF71-1R.1	27	2000	CT	1FK7101-2AC71-1R.1
11	3000	CT	1FK7063-2AF71-1R.1	16	2000	CT	1FK7083-2AC71-1R.1	16	2000	CT	1FK7083-2AC71-1R.1

主轴电机				
额定功率	静态转矩	额定电流 S1 工作制	额定转速	
$P_{\text{额定}}$	M_0	$I_{\text{额定}}$	$n_{\text{额定}}$	产品编号
kW	Nm	A	rpm	
3.7	21	11.6	2000	1PH8083-1UG0.-0LA1
4.8	27	17.3	3000	1PH8087-1UM0.-0LA1
5.5	38	13.5	1500	1PH8103-1DF0.-0LA1
7	52	17.5	1500	1PH8105-1DF0.-0LA1
9	63	23.5	1500	1PH8107-1DF0.-0LA1
11	96	24	1500	1PH8131-1DF0.-0LA1
12	128	30	1000	1PH8133-1DD0.-0LA1

1FK7...-71-1R ■ 1

- G 无抱闸
- H 带抱闸

1PH8...-1.0 ■ -0LA1

- 0 结构型式 IM B3
- 2 结构型式 IM B5

10

适用于铣床的快速产品包
含 SINAMICS S120 Combi 4 轴功率模块

产品包编号

QM 2121254	QM 2121255	QM 2121256	QM 2121257	QM 2121259		
QM 2121314	QM 2121315	QM 2121316	QM 2121317	QM 2121319		
QM 2121404	QM 2121405	QM 2121406	QM 2121407	QM 2121409		
QM 2126314	QM 2126315	QM 2126316	QM 2126317	QM 2126319		
QM 2626254	QM 2626255	QM 2626256	QM 2626257	QM 2626259		
QM 2626314	QM 2626315	QM 2626316	QM 2626317	QM 2626319		
QM 2626354	QM 2626355	QM 2626356	QM 2626357	QM 2626359		
QM 2626404	QM 2626405	QM 2626406	QM 2626407	QM 2626409		
				QM 2626419	QM 2626411	QM 2626412
				QM 2626459	QM 2626451	QM 2626452
				QM 2626559	QM 2626551	QM 2626552
QM 2630354	QM 2630355	QM 2630356	QM 2630357	QM 2630359		
QM 3030304	QM 3030305	QM 3030306	QM 3030307	QM 3030309		
QM 3030314	QM 3030315	QM 3030316	QM 3030317	QM 3030319		
QM 3030354	QM 3030355	QM 3030356	QM 3030357	QM 3030359		
QM 3030404	QM 3030405	QM 3030406	QM 3030407	QM 3030409		
QM 3131314	QM 3131315	QM 3131316	QM 3131317	QM 3131319	QM 3131311	
		QM 3131406	QM 3131407	QM 3131409	QM 3131401	
		QM 3131416	QM 3131417	QM 3131419	QM 3131411	QM 3131412
				QM 3131459	QM 3131451	QM 3131452
			QM 3131507	QM 3131509	QM 3131501	
				QM 3131529	QM 3131521	QM 3131522
				QM 3131559	QM 3131551	QM 3131552
			QM 3140407	QM 3140409	QM 3140401	

SINAMICS S120 Combi 4 轴功率模块

6SL3111-4VE21-6FA0 (16 kW/18 A)
6SL3111-4VE21-6EA0 (16 kW/24 A)
6SL3111-4VE22-0HA0 (20 kW/30 A)

快速产品包

QM ■
A SINUMERIK 828D (PPU 260.3、PPU 261.3、PPU 280.3 或 PPU 281.3)
B SINUMERIK 828D BASIC (PPU 240.3 或 PPU 241.3)

快速产品包

铣床

软件包一览

进给电机										CT 紧凑型	HI 高惯量型
轴 1				轴 2				轴 3			
静态 转矩	额定 转速			静态 转矩	额定 转速			静态 转矩	额定 转速		
M_0	$n_{\text{额定}}$	型号	产品编号	M_0	$n_{\text{额定}}$	型号	产品编号	M_0	$n_{\text{额定}}$	型号	产品编号
Nm	rpm			Nm	rpm			Nm	rpm		
12	3000	HI	1FK7081-3BF71-1R.1	12	3000	HI	1FK7081-3BF71-1R.1	12	3000	HI	1FK7081-3BF71-1R.1
12	3000	HI	1FK7081-3BF71-1R.1	12	3000	HI	1FK7081-3BF71-1R.1	16	2000	CT	1FK7083-2AC71-1R.1
12	3000	HI	1FK7081-3BF71-1R.1	12	3000	HI	1FK7081-3BF71-1R.1	16	3000	CT	1FK7083-2AF71-1R.1
12	3000	HI	1FK7081-3BF71-1R.1	12	3000	HI	1FK7081-3BF71-1R.1	18	3000	CT	1FK7100-2AF71-1R.1
12	3000	HI	1FK7081-3BF71-1R.1	12	3000	HI	1FK7081-3BF71-1R.1	20	2000	CT	1FK7084-2AC71-1R.1
12	3000	HI	1FK7081-3BF71-1R.1	12	3000	HI	1FK7081-3BF71-1R.1	20	3000	CT	1FK7084-2AF71-1R.1
12	3000	HI	1FK7081-3BF71-1R.1	12	3000	HI	1FK7081-3BF71-1R.1	27	2000	CT	1FK7101-2AC71-1R.1
12	3000	HI	1FK7081-3BF71-1R.1	20	2000	HI	1FK7084-3BC71-1R.1	20	2000	CT	1FK7084-2AC71-1R.1
12	3000	HI	1FK7081-3BF71-1R.1	20	2000	HI	1FK7084-3BC71-1R.1	20	3000	CT	1FK7084-2AF71-1R.1
16	2000	CT	1FK7083-2AC71-1R.1	16	2000	CT	1FK7083-2AC71-1R.1	16	2000	CT	1FK7083-2AC71-1R.1
16	2000	CT	1FK7083-2AC71-1R.1	16	2000	CT	1FK7083-2AC71-1R.1	16	3000	CT	1FK7083-2AF71-1R.1
16	2000	CT	1FK7083-2AC71-1R.1	16	2000	CT	1FK7083-2AC71-1R.1	18	3000	CT	1FK7100-2AF71-1R.1
16	2000	CT	1FK7083-2AC71-1R.1	16	2000	CT	1FK7083-2AC71-1R.1	20	2000	CT	1FK7084-2AC71-1R.1
16	2000	CT	1FK7083-2AC71-1R.1	16	2000	CT	1FK7083-2AC71-1R.1	20	3000	CT	1FK7084-2AF71-1R.1
16	2000	CT	1FK7083-2AC71-1R.1	16	2000	CT	1FK7083-2AC71-1R.1	27	2000	CT	1FK7101-2AC71-1R.1
16	2000	CT	1FK7083-2AC71-1R.1	20	2000	HI	1FK7084-3BC71-1R.1	20	2000	HI	1FK7084-3BC71-1R.1
20	2000	HI	1FK7084-3BC71-1R.1	20	2000	HI	1FK7084-3BC71-1R.1	20	2000	CT	1FK7084-2AC71-1R.1
20	2000	HI	1FK7084-3BC71-1R.1	20	2000	HI	1FK7084-3BC71-1R.1	20	3000	CT	1FK7084-2AF71-1R.1
20	2000	HI	1FK7084-3BC71-1R.1	20	2000	HI	1FK7084-3BC71-1R.1	27	2000	CT	1FK7101-2AC71-1R.1

主轴电机				
额定功 率	静态 转矩	额定电流 S1 工作制	额定 转速	
$P_{\text{额定}}$	M_0	$I_{\text{额定}}$	$n_{\text{额定}}$	产品编号
kW	Nm	A	rpm	
7	52	17.5	1500	1PH8105-1DF0.-0LA1
9	63	23.5	1500	1PH8107-1DF0.-0LA1
11	96	24	1500	1PH8131-1DF0.-0LA1
12	128	30	1000	1PH8133-1DD0.-0LA1

1FK7...-...71-1R ■1

- G 无抱闸
- H 带抱闸

1PH8...-1..0 ■-0LA1

- 0 结构型式 IM B3
- 2 结构型式 IM B5

适用于铣床的快速产品包
含 SINAMICS S120 Combi 4 轴功率模块

产品包编号

QM 3535357	QM 3535359	QM 3535351	
QM 3535407	QM 3535409	QM 3535401	
	QM 3535419	QM 3535411	QM 3535412
	QM 3535459	QM 3535451	QM 3535452
QM 3535507	QM 3535509	QM 3535501	
	QM 3535529	QM 3535521	QM 3535522
	QM 3535559	QM 3535551	QM 3535552
QM 3551507	QM 3551509	QM 3551501	
	QM 3551529	QM 3551521	QM 3551522
QM 4040407	QM 4040409	QM 4040401	
	QM 4040419	QM 4040411	QM 4040412
	QM 4040459	QM 4040451	QM 4040452
QM 4040507	QM 4040509	QM 4040501	
	QM 4040529	QM 4040521	QM 4040522
	QM 4040559	QM 4040551	QM 4040552
QM 4051517	QM 4051519	QM 4051511	
QM 5151507	QM 5151509	QM 5151501	
	QM 5151529	QM 4051521	QM 5151522
	QM 5151559	QM 5151551	QM 5151552

SINAMICS S120 Combi 4 轴功率模块

6SL3111-4VE21-6EA0 (16 kW/24 A)
6SL3111-4VE22-0HA0 (20 kW/30 A)

快速产品包

QM ■
A SINUMERIK 828D (PPU 260.3、PPU 261.3、PPU 280.3 或 PPU 281.3)
B SINUMERIK 828D BASIC (PPU 240.3 或 PPU 241.3)



11/2	认证
11/3	工业业务领域联系人
11/4	在线服务
11/4	在线及线下产品查询和订购
11/5	信息与下载中心、社交媒体、移动媒体
11/6	软件说明
11/6	软件许可证
11/8	软件安装说明及升级服务
11/9	索引
11/9	主题索引
11/11	型号索引
11/12	产品编号索引
11/16	代码索引
11/18	样本改进建议
11/18	传真表格
11/19	金属附加费
11/22	销售与交付条件 / 出口管理规定

概述



本产品样本中的许多产品都符合 UL/CSA 的要求并附有相应的认证标志。

所有认证、证书、一致性声明、检验报告（例如 CE、UL、Safety Integrated）的基础是：使用本产品样本或选型手册中介绍的配套系统组件。

只有将产品与对应的系统组件配套使用、依照安装指南执行了安装、且将设备用于既定用途时，才可确保这些认证的效力。

若违背了上述要求，销售这些产品的公司或个人有责任重新出具相关证书。

UL: Underwriters Laboratories (美国保险商实验室)
北美独立公共测试机构

认证标志:

- **UL** 用于通过 UL 测试、符合 UL 标准的最终产品
- **cUL** 用于通过 UL 测试、符合 CSA 标准的最终产品
- **cULus** 用于通过 UL 测试、符合 UL 和 CSA 标准的最终产品
- **UR** 用于通过 UL 测试、符合 UL 标准的安装组件
- **cUR** 用于通过 UL 测试、符合 CSA 标准的安装组件
- **cURus** 用于通过 UL 测试、符合 UL 和 CSA 标准的安装组件

测试标准:

- SINUMERIK: UL 508 标准
- SINAMICS: UL 508C 标准
- 电机: UL 547 标准

产品类别 / 文件编号:

- SINUMERIK: E164110
- SINAMICS: E192450
- 电机: E93429

TUV: TUV 莱茵集团北美公司
北美独立公共测试机构
国家认可测试实验室 (NRTL)

认证标志:

- **cTUVus**: 通过 TUV 测试、符合 UL 和 CSA 标准

CSA: Canadian Standards Association (加拿大标准协会)
加拿大独立公共测试机构

认证标志:

- **CSA**: 通过 CSA 测试、符合 CSA 标准

测试标准:

- CAN/CSA-C22.2/No. 0-M91/No. 14-05/No. 142-M1987 标准



在西门子工业业务领域中，我们一贯秉承的宗旨是：
持续提升您的竞争力。
我们为此目标全力以赴。基于这样的承诺，我们在全球各个工业领域不断树立自动化与驱动技术领域的新标杆。

西门子工业自动化与驱动技术集团的业务涵盖咨询、销售、培训、维修、技术支持、备件等方方面面，并能在世界各地为您提供全方位的服务。

若需获取您当地服务机构的联系方式，请访问我们的在线数据库：

www.siemens.com/automation/partner

请逐一选择

- 产品类别，
- 国家，
- 城市，
- 服务类别。



西门子工业自动化与驱动技术集团的网页



在规划与配置自动化系统时必须掌握产品范围与可用服务的详细信息。此外这些信息的时效性也是毋庸置疑的重要因素。

因此，西门子工业自动化与驱动技术集团在互联网上建立了综合信息平台，使您能够快速而便捷地获取所需要的信息。

请访问以下网址

www.siemens.com/industry

您能够找到与产品、系统和服务相关的所有重要信息。

借助交互式产品样本 CA 01 选择产品



便捷的交互式操作，并提供详细的产品描述：交互式产品样本 CA 01 涵盖了 80000 多种产品，使您能够全面了解西门子工业自动化与驱动技术集团的产品概况。

借此您可获得应对自动化、开关设备、安装和驱动领域的任务时所需的全部信息。所有信息都通过一个便于操作且直观的用户界面来显示。

在完成产品选择后，通过点击按钮、发送传真或在线链接即可进行订购。

交互式产品样本 CA 01 的相关信息可从以下网址

www.siemens.com/automation/ca01

或 DVD 光盘上获取。

在网上商城轻松选型和订购



网上商城 (Industry Mall) 是西门子公司在互联网上的电子订购平台。在这里您可在线浏览详尽且一目了然的海量产品信息。

借助 EDIFACT 数据交换，您可通过网络在线执行从选型到订购，再到订单跟踪的所有操作。同时还可使用可用性检查、用户折扣和报价等功能。

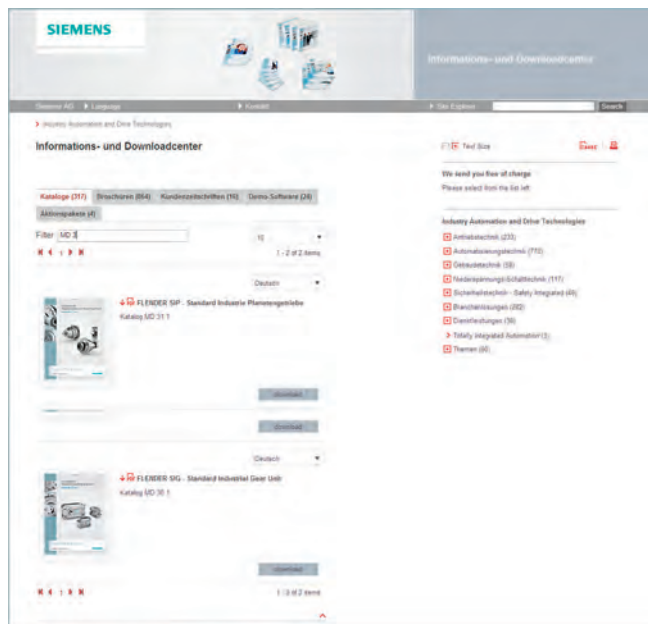
网上商城还具备其他丰富功能，以向您提供周到支持。

例如可通过强大的搜索功方便地选定所需要的产品。在线配置工具则可协助您快速而便捷地对复杂的产品和系统组件进行配置。此外还提供 CAX 数据类型。

请通过以下网址访问网上商城：

www.siemens.com/industrymall

下载产品样本



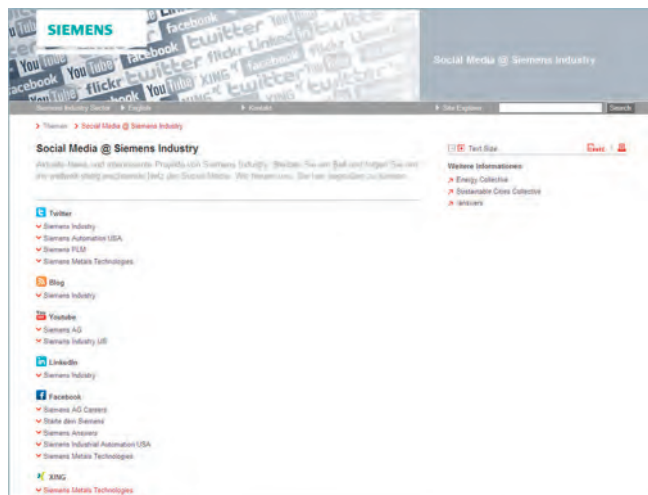
在信息与下载中心中，除了种类繁多的有用资料外，您还可以找到本样本封三中所罗列的产品样本。你无需进行任何申请，即可在此下载这些样本的 PDF 文档，甚至是可翻页的电子书。

在第一本产品样本上方的筛选栏中，您可以进行有目的的查找。比如，输入“MD 3”后，既可以找到产品样本 MD 30.1，也可以找到 MD 31.1；输入“ST 70”后，既可以找到产品样本 ST 70，还可以找到相关新闻或可能有的附件。

请访问我们：

www.siemens.com/industry/infocenter

社交媒体



西门子通过社交媒体提供了大量有用的信息、产品及服务演示、用户反馈平台、与其他用户以及西门子员工交流的平台等等。请保持您的热情，与我们一同融入全球不断壮大的社交媒体网络。

关注西门子工业领域请访问：

www.siemens.com/industry/socialmedia

关注我们的产品请访问：

www.siemens.com/automation

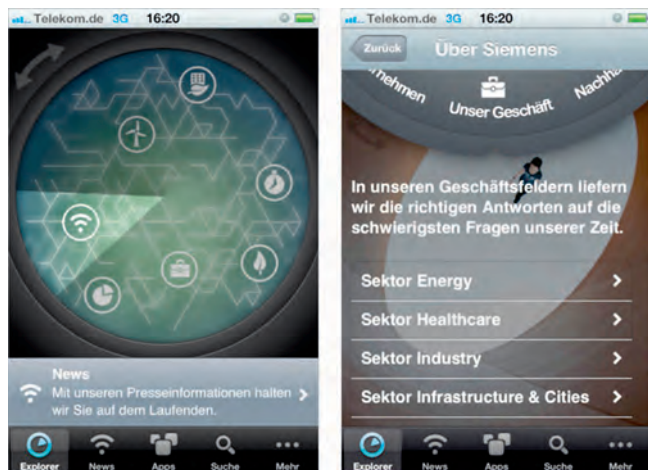
或者

www.siemens.com/drives

如需了解有关西门子社交媒体的资讯，请访问：

www.siemens.com/socialmedia

移动媒体



走进西门子世界。

我们在各个平台上都为您提供了越来越多的在智能手机和平板电脑上使用的 APP 应用。最新的西门子应用请访问 App Store (iOS) 或 Google Play (Android)。

通过西门子 APP 中简单明了的图片、有趣的报道和最新的新闻资讯，您将了解西门子的过去、现在和未来。

在线服务

概述

软件类型

需要授权的软件划分为以下类别

- 配置软件
- 运行软件

配置软件

包括用于创建（配置）用户软件的所有软件产品，例如用于配置、编程、参数设置、测试、调试或维修的软件。使用配置软件生成的数据及可执行程序可免费复制，供自身或第三方使用。

运行软件

包括用于运行设备 / 机械的所有软件产品，例如操作系统、基础系统、系统扩展、驱动等。若需复制运行软件或由其生成的可执行文件供自身或第三方使用，则必须支付费用。许可证费用取决于使用方式，请见订货数据（例如产品样本）。许可证的使用方式例如包括：限于一个 CPU、限于一次安装、限于一个通道、限于一个实例、限于一根轴、限于一个控制环、限于一个变量等。若运行软件的供货范围中包含的参数设置 / 配置工具组件支持扩展权限，则会在软件的随附自述文件（Readme）中注明。

许可证类型

西门子工业自动化与驱动技术集团提供多种不同的软件许可证类型：

- 浮动许可证
- 单一许可证
- 租用许可证
- 浮动租用许可证
- 试用许可证
- 演示许可证
- 浮动演示许可证

浮动许可证

许可证持有人可将软件安装在任意多台设备上供内部使用。此时只向并发用户进行授权。并发用户指的是程序的使用者。软件启动时即视作“使用”。每个并发用户都需要一个许可证。

单一许可证

与浮动许可证不同，单一许可证只允许进行一次软件安装。许可证的使用方式在订货数据和许可证证书（CoL, Certificate of License）中注明，例如限于一个实例、限于一根轴或限于一个通道等。所定义的每种使用方式都需要一个单一许可证。

租用许可证

租用许可证针对需要“间或使用”配置软件的情形。安装许可证密钥后，可获得特定期限的软件使用权限，并可任意中断使用。每次软件安装都需要一个许可证。

浮动租用许可证

浮动租用许可证与租用许可证类似，但此时无需为每台设备上安装的软件都提供一个许可证。更确切地说，无需每个对象（例如用户或设备）一个许可证。

试用许可证

试用许可证用于支持非生产性质的“短期使用”，例如用于测试和评估。此许可证可转换为其他类型的许可证。

演示许可证

演示许可证用于支持非生产性质的配置软件的“偶尔使用”，例如用于测试和评估。此许可证可转换为其他类型的许可证。安装许可证密钥后，可获得特定期限的软件使用权限，并可任意中断使用。

每次软件安装都需要一个许可证。

浮动演示许可证

浮动演示许可证与演示许可证类似，但此时无需为每台设备上安装的软件都提供一个许可证。更确切地说，无需每个对象（例如用户或设备）一个许可证。

许可证书 (CoL)

CoL 是一份书面凭据，用于证明许可证持有人获得了西门子软件的使用授权。对每种使用方式都会分配一个 CoL，必须妥善保管。

降级

许可证持有者可选择使用软件的当前版本或旧版本，前提条件是许可证持有者拥有该版本，且技术条件允许。

交付版本

软件处于持续研发状态下。通过以下交付版本

- 增强版 (PowerPack)
- 升级

可实现与后续开发的同步。

现有错误修正则通过维护包 (ServicePack) 的形式提供。

增强版 (PowerPack)

需要将现有软件更换成功能更强的种类时，可订购增强版。

此时用户将获得包含 CoL 的新许可证协议。此 CoL 和原产品的 CoL 一同构成新软件的许可凭证。

针对待更换软件的每一个原始许可证都需要订购一个独立的增强版。

概述

升级

升级版用于软件更新，前提条件是持有该软件前一版本的许可证。订购升级版时，用户将获得包含 CoL 的新许可证协议。此 CoL 和前一版本的 CoL 一同构成新版本的许可凭证。针对待升级软件的每一个原始许可证都需要订购一个独立的升级版。

服务包

维护包 (ServicePack) 用于修补现有版本的漏洞。维护包必须按规定使用，并可根据原始许可证的数量进行复制。

许可证密码

西门子工业自动化与驱动技术集团提供采用/不采用许可证密钥的软件产品。

许可证密钥既是电子形式的授权戳，也是软件特性的“开关”（浮动许可证、租用许可证等）。

若软件需要许可证密钥，那么完整的安装将包括代授权程序（软件）的安装和许可证密钥（代表许可证）的安装。

软件升级服务 (SUS)

在 SUS 合同的框架内，您可在自付款之日起一年内免费获得针对相应产品的软件更新服务。如未在合同到期前三个月声明终止，本合同会自动延期一年。

签订 SUS 合同的前提是安装了相应软件的最新版本。

有关许可证条件的解释可从此处下载：

www.siemens.com/automation/salesmaterial-as/catalog/en/terms_of_trade_en.pdf

软件许可证

概述

“自动化与驱动软件产品的一般许可条例”适用于 I DT 软件产品的供货与交付。

关于安装新软件产品的法律事项

所有软件产品都统一参照许可条例。该条例附在文档或软件包装中。从互联网上下载软件时，订购流程开始前会显示许可证协议，须由用户接收后方能继续下载。

注意：

此软件受到德国与/或美国版权法以及国际协议条款的保护。未经授权擅自复制和销售此软件或其部分内容均系违法行为。对这些行为将追究刑事及民事责任，有可能处以刑罚和/或损害赔偿。在安装和使用之前，请您仔细阅读适用于该软件的许可证条款。相关条款请参见文档或产品包装。

如果您的软件光盘上标记有“试用版 (Trial Version)”字样，或是由其他经过授权的软件附带，那么根据随附的“试用许可证”条款，只允许将该软件用于测试和验证用途。为此需要在您的计算机上安装程序、软件库等。由于不能完全避免现有文件被改写或覆盖，因此我们强烈建议将软件安装至独立的计算机，或安装至不用于生产过程的计算机以及用于保存重要数据的计算机。对于安装此类软件以及未遵守警告提示所造成的损失以及/或者数据丢失，我们将不承担任何责任。只有从西门子获得有效许可证后，方可对此软件采取其他使用方式。

如果未能出具相应许可证证书 (Certificate of License) / 软件产品证书来证明您拥有有效的许可证，请您立即中止安装并联系西门子的分支机构，以免被追究损害赔偿。

概述 (续)

软件升级服务

订购

若欲订购软件升级服务，必须注明产品编号。软件升级服务既可与软件产品一同订购，也可日后另行订购。日后订购时，订购方至少须持有一个单一许可证。

说明：

建议尽早订购软件升级服务。西门子公司发布新的软件版本时，只有被列入西门子相应交付列表中的客户才能自动收到新版本。之前的软件版本或当前的软件版本将不会在订购软件升级服务时提供。在订购软件升级服务时，请确保您的软件为当前最新版本。

交付

在订购了软件升级服务后，您将收到此服务的合同条款及付费价格。与此同时，您会被列入软件升级产品的交付名单中。如果西门子发布了相应软件产品的新版本 (功能版本或产品版本)，那么该版本将在合同期限内自动发送至收货人注明的交付地址。

更多信息

安全提示

西门子为其产品及解决方案提供工业安全功能，以持工厂、解决方案、机器、设备和/或网络的安全运行。这些功能是整个工业安全机制的重要组成部分。有鉴于此，西门子不断对产品和解决方案进行开发和完善。西门子强烈建议您定期了解产品更新和升级信息。

此外，要确保西门子产品和解决方案的安全操作，还须采取适当的预防措施 (例如：设备单元保护机制)，并将每个组件纳入先进且全面的工业安全保护机制中。此外还应考虑所使用的由其他制造商提供的产品。

更多有关工业安全的信息，请访问：

www.siemens.com/industrialsecurity

符号	页码
>5 个自定义用户界面, 扩展功能	2/6
数字	
2 次调试 (最终用户调试)	8/2
3D 成品件模拟	2/8, 2/17
A	
Access MyMachine /P2P	2/15, 2/17, 3/3, 3/9
Answers for Industry	3
安装说明	11/8
按键套件	3/11, 3/12
B	
保存工件设置数据	2/8, 2/11, 2/17
编程手册	
• ISO 车削 SINUMERIK 840D sl/828D	8/5
• ISO 铣削 SINUMERIK 840D sl/828D	8/5
• SINUMERIK 840D sl/828D 测量循环	8/5
• SINUMERIK 840D sl/828D 工作准备部分	8/5
• SINUMERIK 840D sl/828D 工作准备部分	8/5
编程支持	2/8
补偿	2/13
补充组件	3/18 – 3/20
C	
CAD CREATOR	3/1, 4/1, 5/1
CAD-Reader PC 版	2/8, 8/7
CF 卡	2/2, 2/6, 2/12, 3/5, 3/9, 10/3
CNC 编程语言	2/6 – 2/8
参数手册	
• NC 变量和接口信号 SINUMERIK 828D/SINAMICS S120	8/3
• 参数说明 SINAMICS S120/SINUMERIK 828D	8/3
• 机床数据 SINUMERIK 828D/SINAMICS S120	8/3
操作	2/11
操作手册 SINUMERIK 840D sl/828D	
• Operate 通用版	8/4
• 车削	8/4
• 铣削	8/4
操作组件	3/10 – 3/15
测量功能和测量循环	2/5
插补	2/5
插入式联轴节	6/6
产品查询和订购	11/4
长度代码	7/17
尺寸图	5/14 – 5/20
出口管理规定	11/22
从网络驱动器上执行	2/9
D	
DRF 偏移	2/9, 2/11, 2/17
Drive Based Safety Integrated	2/18, 4/63
DRIVE-CLiQ 信号电缆, 预装配	3/9, 3/16, 7/13 – 7/15
带力矩控制的固定点停止	2/4, 2/16
刀具	2/10
刀具管理	2/10
电柜安装式编码器模块 SMC20	2/3, 4/59, 7/6 – 7/8
电柜安装式编码器模块 SMC30	2/3, 4/60, 7/6, 7/9
电柜安装式编码器模块 SMC40	2/3, 4/61, 7/6, 7/9
电缆套件	3/11 – 3/13, 3/16
电源电缆	7/10
• 适用于电机 SIMOTICS M-1PH8	7/12
• 适用于电机 SIMOTICS S-1FK7	5/5, 7/11
电子手轮	2/12, 3/15, 7/4, 7/5
电子手轮	2/12, 3/15, 7/4, 7/5
端子模块 TM54F	2/14, 3/9, 4/57, 4/58, 7/4, 7/5, 7/7
端子排转换器	3/16, 7/8
多维垂直补偿	2/13, 2/16
F	
防尘孔塞	4/3, 4/17, 4/25, 4/35, 4/44, 4/47, 4/55, 4/56, 4/57
服务和维护	2/15
G	页码
工步编程 ShopTurn/ShopMill	1/3, 2/8, 2/17
工艺	2/6, 8/7
功能	2/13
功能手册	
• ISO 语言	8/5
• 基本功能	8/5
• 扩展功能	8/5
• 特殊功能	8/5
管理附加网络驱动器	2/11
管理网络驱动器	2/7, 2/9, 2/11, 2/17
J	
机床控制面板	2/12, 3/10 – 3/12, 8/7
加固板	4/8
监控功能	2/13
键帽套装	3/11, 3/12
降容系数	7/3
接线概览	7/3 – 7/9
金属附加费	11/19 – 11/21
紧凑书本型单轴电机模块	4/12
紧凑书本型双轴电机模块	4/13
进给倍率 / 快移倍率旋转开关	3/11 – 3/13
进给电机 SIMOTICS S-1FK7	1/5, 5/2 – 5/5, 10/4, 10/6, 10/8
进线电抗器	4/9, 4/18, 4/36
进线滤波器	4/10, 4/19, 4/29, 4/37
绝对值编码器	2/3, 4/59, 4/61, 4/62, 5/4, 6/4, 6/5, 7/8, 7/9, 7/16
K	
卡扣套装	3/5, 3/9, 3/11, 3/12
卡爪	6/6
开放式架构	2/6
开关元件, 含 2 个触点	3/11, 3/12
开机调试手册	
• SINUMERIK 828D / 840D sl SINUMERIK Integrate for Engineering Access MyMachine/ OPC UA	8/3
• SINUMERIK 828D 车削和铣削	8/3
可移动手轮的法兰插座	2/12, 3/15
控制系统结构和配置	2/2
快速产品包	1/6, 10/2 – 10/3
• 适用于车床	10/4 – 10/5
• 适用于铣床	10/6 – 10/9
快移倍率刻度盘	3/12
扩展操作功能	2/11, 2/17
扩展程序段查找	2/9, 2/11, 2/17
扩展数控单元 NX10.3	2/2, 2/18, 3/9, 7/5, 7/6
L	
联系人	8/6, 8/11, 11/3
轮廓手轮	2/6, 2/17
轮廓型腔和轮廓车削的余料检测及加工	2/8, 2/17
M	
MOTION-CONNECT 500	7/2, 7/10 – 7/16
MOTION-CONNECT 800PLUS	7/2, 7/10 – 7/16
每增加一根定位轴 / 辅助主轴	2/2, 2/16
每增加一根轴 / 主轴	2/2, 2/16
模拟	2/8, 2/17, 8/7
N	
内部驱动变量的计算	2/6, 2/16
O	
耦合	2/5
P	
PLC 控制轴	2/2
PLC 相关	2/14

主题索引

Q	页码
倾斜轴	2/5, 2/16
驱动	2/3
驱动系统	1/4, 4/2
驱动主 / 从控制, Basic	2/5, 2/16
全集成自动化	4, 5
R	
认证	11/2
软件升级服务	11/7, 11/8
软件说明	11/6 – 11/8
S	
Safety Integrated	1/7, 2/14, 2/16, 4/63
Safety Integrated 扩展功能	1/7, 2/18, 4/63
SIMATIC DP PN/PN 耦合器	2/11, 3/9, 7/4, 7/5, 7/8
SINAMICS S120 Combi	1/2, 1/4, 2/3, 4/2 – 4/10, 7/7
• 功率模块	4/2 – 4/7
• 附件包	4/2
SINAMICS S120	1/2, 1/4, 2/3, 4/11 – 4/63, 7/5, 7/6
SINAUT ANT 794-4MR 天线	2/15, 3/18, 7/4, 7/5, 8/5
SINAUT MD720-3 GSM/GPRS 调制解调器	2/15, 3/18, 7/4, 7/5, 8/5
SINUMERIK 828D BASIC	1/2, 1/6, 3/2 – 3/5, 7/4, 7/7
SINUMERIK 828D	1/2, 1/3, 1/6, 3/6 – 3/9, 7/5, 7/6
SINUMERIK 828D 工具箱	3/5, 3/9
SINUMERIK 828 培训箱	8/9
SINUMERIK Integrate Access MyMachine /P2P	2/15, 2/17, 3/5, 3/9
SINUMERIK MCP 310C PN	2/12, 3/10, 3/11, 7/4, 7/5
SINUMERIK MCP 483C PN	2/12, 3/11, 3/12, 7/4, 7/5
SINUMERIK MCP Interface PN	2/12, 3/13
SINUMERIK Operate	2/2, 2/16, 3/5, 3/9, 8/7
SINUMERIK 输出 / 输出模块	2/14, 2/18, 3/16, 7/4, 7/5, 7/8
SINUMERIK 输入 / 输出	3/16
SinuTrain for SINUMERIK Operate	8/7
SinuTrain 机床匹配	8/7, 8/8
SITOP smart	3/19
SITOP 电源	3/19
SITRAIN	U2, 8/6
SIZER for Siemens Drives 选型工具	3/5, 3/9, 8/12
SPEED-CONNECT	7/2, 7/11
商务条款	11/22
设备保修	1/6
设备手册	
• PPU SINUMERIK 828D	8/3
• SINAMICS S120 Combi	8/3
示教	2/9, 2/11, 2/17
适配套件	3/15
书本型单轴电机模块	4/39 – 4/44
书本型双轴电机模块	4/45 – 4/47
数据管理	2/11
T	
TRANSMIT/ 柱面转换	2/5, 2/16
弹簧盘式联轴节	6/2, 6/6
替换刀具管理	2/10, 2/17
天线和调制解调器电缆	2/15, 3/18
调节型电源	
• PSU	3/19
• SITOP smart	3/19
调试	2/15, 8/2
调试工具 STARTER	2/15, 3/5, 3/9
调制解调器电缆	3/18
跳转程序段的级数	2/6, 2/11, 2/17
通用耦合功能 Basic, CP-Basic	2/5, 2/16
通用耦合功能 Comfort, CP-Comfort	2/5, 2/16
通用耦合功能 Static, CP-Static	2/5, 2/16
同步动作	2/6
同步记录	2/8, 2/17
同步轴对 (龙门轴), Basic	2/5, 2/16
铜芯电缆的载流能力	7/3

W	页码
外部风扇模块	4/8
弯角插座 90°	3/14
网络驱动器上的程序 / 工件管理	2/7
网上商城	11/4
微型手持单元	2/12, 3/14
微型手持单元的连接套件	2/12, 3/14
维修手册 SINUMERIK 828D	8/3
文档	8/3
X	
系统软件	2/2, 2/11, 3/5, 3/9
现场服务	1/6, 8/2
销售与交付条件 / 出口管理规定	11/22
信号电缆	7/13 – 7/16
信号接头	
• 带锁紧螺母	6/6
• 带外螺纹	6/6
循环的访问保护	2/8, 2/13
Y	
样条插补 (A、B 和 C 样条)	2/5, 2/17
溢出转存	2/9, 2/11, 2/17
预装配电缆的长度定义	7/17
运行方式	2/9
Z	
载入 / 保存 MDA 程序	2/9, 2/11, 2/17
在 HMI 上显示激活的同步动作	2/6
在线服务	11/4, 11/5
增量编码器	2/3, 4/59, 6/2, 6/3, 7/7 – 7/9, 7/16
诊断功能	2/15
诊断手册 SINUMERIK 828D/SINAMICS S120	8/3
正方形键帽, 可刻字	3/11, 3/12
轴功能	2/4
主轴倍率 / 快移倍率旋转开关	3/11 – 3/13
主轴电机 SIMOTICS M-1PH8	1/5, 5/6 – 5/13, 10/4, 10/6, 10/8
主轴功能	2/4
钻削 / 铣削和车削的测量循环	2/5, 2/17
坐标转换	2/5

1FE1	2/4
1FK7	1/5, 2/4, 5/2
1FN6	2/4
1FT7	2/4
1FW6	1/5, 2/4
1PH8	1/5, 2/4, 5/6
2SP1	2/4

A

ADI 4	2/14
AJT100	4/31, 4/38
AJT125	4/20, 4/31
AJT17-1/2	4/20
AJT175	4/31
AJT250	4/31, 4/38
AJT35	4/5, 4/7, 4/20
AJT60	4/5, 4/7
AJT80	4/20, 4/31
AM20DQI	5/4
ANT 794-4MR	3/18
AS20DQI	5/4

C

CA 01	U2, 8/13
-------	----------

D

DMC20	2/3, 4/55
DME20	2/3, 4/56

G

gk803	5/7
gk813	5/7
gk826	5/7
gk833	5/7

H

HT 2	2/12
HT 8	2/12

I

IC22DQ	5/7
IN19DQ	5/7
IN20DQ	5/7
ITC	U2

K

KBPC CG US	2/12
KLBÜ 3-8 SC	4/14, 4/21, 4/39, 4/45
KLBÜ CO 1	4/57, 4/59, 4/60, 4/61
KTY84	5/3
KTY84-130	4/2, 4/12, 4/13, 4/39, 4/45, 4/59, 4/60, 4/62

M

MCP 310C PN	2/12, 3/10
MCP 483C PN	2/12, 3/11
MCP 802D sl	2/12
MCPA 模块	2/12
MD720-3	3/18
MPP	2/12

N

NC 62	U2
NX10.3	2/2

P

PAC3200	2/15, 3/20
PAC4200	2/15, 3/20
PCU 50.5	2/11
PP 72/48D 2/2A PN	2/14, 3/16
PP 72/48D PN	2/14, 3/16
PPU 240	2/2, 3/2
PPU 241	2/2, 3/2
PPU 260	2/2, 3/6
PPU 261	2/2, 3/6
PPU 280	2/2, 3/6
PPU 281	2/2, 3/6
PSA100S	3/19
PSU300S	3/19

Q

QMA	10/7, 10/9
QMB	10/7, 10/9
QTA	10/5
QTB	10/5

S

SK8	4/57, 4/59, 4/60, 4/61
SMC20	2/3, 4/59
SMC30	2/3, 4/60
SMC40	2/3, 4/61
SME120	2/3
SME125	2/3, 4/62
SME20	2/3
SME25	2/3

T

TCU	2/11
TH 35	4/57, 4/59, 4/60, 4/61
TM54F	4/57

产品编号索引

型号	页码	型号	页码	型号	页码
1508365	4/56	1PH8101-...		3RT10-...	
1521601	4/56	1PH8101-1DF0-...	5/10	3RT1023-...	4/20
1FK7042-...		1PH8101-1DS0-...	5/10	3RT1026-...	4/20
1FK7042-3BK71-1..1	5/4	1PH8101-1SS0-...	5/10	3RT1035-...	4/20, 4/31, 4/38
1FK706-...		1PH8103-...		3RT1045-...	4/20, 4/31, 4/38
1FK7060-2AF71-1..1	5/4	1PH8103-1DD0-...	5/10	3RT1054-...	4/20, 4/31
1FK7060-3BF71-1..1	5/4	1PH8103-1DF0-...	5/10	3RT1056-...	4/31, 4/38
1FK7062-2AF71-1..1	5/4	1PH8103-1DG0-...	5/10	3RT1065-...	4/31
1FK7062-3BF71-1..1	5/4	1PH8103-1DM0-...	5/10	3RV10-...	
1FK7063-2AC71-1..1	5/4	1PH8105-...		3RV1031-4BA10	4/20
1FK7063-2AF71-1..1	5/4	1PH8105-1DF0-...	5/10	3RV1031-4FA10	4/20, 4/31
1FK708-...		1PH8105-1DS0-...	5/10	3RV1041-4JA10	4/38
1FK7080-2AF71-1..1	5/4	1PH8105-1SS0-...	5/10	3RV1041-4LA10	4/20, 4/31
1FK7081-2AC71-1..1	5/4	1PH8107-...		3SB3-...	
1FK7081-2AF71-1..1	5/4	1PH8107-1DD0-...	5/10	3SB3000-1HA20	3/11, 3/12
1FK7081-3BF71-1..1	5/4	1PH8107-1DF0-...	5/10	3SB3400-0A	3/11, 3/12
1FK7083-2AC71-1..1	5/4	1PH8107-1DG0-...	5/10	3TX7004-...	
1FK7083-2AF71-1..1	5/4	1PH8107-1DS0-...	5/10	3TX7004-1LB00	4/31, 4/38
1FK7084-2AC71-1..1	5/4	1PH8107-1SS0-...	5/10	3VL11-...	
1FK7084-2AC71-1..1	5/4	1PH8131-...		3VL1102-2KM30-...	4/20
1FK7084-2AF71-1..1	5/4	1PH8131-1DF0-...	5/10	3VL1135-2KM30-...	4/20
1FK7084-2AF71-1..1	5/4	1PH8133-...		3VL2-...	
1FK7084-3BC71-1..1	5/4	1PH8133-1DD0-...	5/10	3VL2105-2KN30-...	4/20, 4/31
1FK7084-3BF71-1..1	5/4	3KA5-...		3VL2106-2KN30-...	4/31
1FK710-...		3KA5330-1GE01	4/20, 4/31	3VL2108-2KN30-...	4/20, 4/31
1FK7100-2AC71-1..1	5/4	3KA5530-1GE01	4/38	3VL2110-2KN30-...	4/31
1FK7100-2AF71-1..1	5/4	3KA5730-1GE01	4/31	3VL2112-2KN30-...	4/31
1FK7100-3BC71-1..1	5/4	3KL5-...		3VL2112-2KW30-...	4/20
1FK7101-2AC71-1..1	5/4	3KL5030-1GB01	4/20, 4/31	3VL2710-1DC33-...	4/38
1FK7101-3BC71-1..1	5/4	3KL5230-1GB01	4/20, 4/31, 4/38	3VL2712-1DC33-...	4/20, 4/31
1FK7101-3BF71-1..1	5/4	3KL5530-1GB01	4/20, 4/31	3VL3-...	
1FK7103-2AC71-1..1	5/4	3KL5730-1GB01	4/31, 4/38	3VL3117-2KN30-...	4/31
1FK7103-3BC71-1..1	5/4	3KX3552-...		3VL3125-2KN30-...	4/31, 4/38
1FK7103-3BF71-1..1	5/4	3KX3552-3EA01	4/31	3VL3720-1DC33-...	4/31
1FK7105-2AC71-1..1	5/4	3LD2-...		3VL3725-1DC36-...	4/31, 4/38
1FK7105-3BC71-1..1	5/4	3LD2003-0TK51	4/20	4EU-...	
1PH8081-...		3LD2203-0TK51	4/20	4EU2552-0EF00-4BA0	4/48
1PH8081-1S.02-...	5/12	3LD2504-0TK51	4/20, 4/31, 4/38	4EU3951-0AR00-4B	4/48
1PH8083-...		3LD2704-0TK51	4/20, 4/31, 4/38	5SB-...	
1PH8083-1DF0-...	5/8	3LD9200-...		5SB411	4/31
1PH8083-1DG0-...	5/8	3LD9200-5B	4/31	5SC-...	
1PH8083-1DM0-...	5/8	3NA3-...		5SC211	4/31
1PH8083-1DN0-...	5/8	3NA3132	4/20, 4/31	5SE-...	
1PH8083-1S.02-...	5/12	3NA3136	4/31	5SE2335	4/31
1PH8083-1SG0-...	5/8	3NA3144	4/31, 4/38	6AG1067-...	
1PH8083-1SM0-...	5/8	3NA3805	4/20	6AG1067-1AA13-0AA0	8/9
1PH8083-1SN0-...	5/8	3NA3814	4/20, 4/31	6AG1067-1AA24-0AA0	8/9
1PH8083-1UG0-...	5/8	3NA3822	4/38	6EP1-...	
1PH8083-1UM0-...	5/8	3NA3824	4/20, 4/31	6EP1334-2BA20	3/19
1PH8083-1UN0-...	5/8	3NA3830	4/38	6EP1336-2BA10	3/19
1PH8087-...		3NP11-...		6EP1434-2BA10	3/19
1PH8087-1DF0-...	5/8	3NP1123-1CA20	4/20, 4/31, 4/38	6EP1436-2BA10	3/19
1PH8087-1DG0-...	5/8	3NP1123-1DA20	4/31, 4/38	6EP5-...	
1PH8087-1DM0-...	5/8	3NP1143-1DA20	4/20	6EP5306-5BG00	3/16
1PH8087-1DN0-...	5/8	3RT10-...		6EP5406-5AA00	3/16
1PH8087-1SG0-...	5/8	3SB3-...		6ES7-...	
1PH8087-1SM0-...	5/8	3SB3000-1HA20	3/11, 3/12	6ES7158-3AD01-0XA0	2/11, 3/9
1PH8087-1SN0-...	5/8	3SB3400-0A	3/11, 3/12	6ES7648-0DC50-0AA0	2/12
1PH8087-1SV02-...	5/12	3TX7004-...			
1PH8087-1UF0-...	5/8	3TX7004-1LB00	4/31, 4/38		
1PH8087-1UG0-...	5/8	3VL11-...			
1PH8087-1UM0-...	5/8	3VL1102-2KM30-...	4/20		
1PH8087-1UN0-...	5/8	3VL1135-2KM30-...	4/20		

型号	页码	型号	页码	型号	页码
6FC5088-...		6FC5800-0AC-...		6FC9320-...	
6FC5088-4AA22-4AB1	8/8	6FC5800-0AC20-0YB0	2/2, 2/16	6FC9320-5DB01	2/12, 3/15
6FC5148-...		6FC5800-0AC30-0YB0	2/2, 2/16	6FC9320-5DC01	2/12, 3/15
6FC5148-0AA03-0AA0	3/11, 3/12	6FC5800-0AC50-0YB0	2/14, 2/16	6FC9320-5DE02	2/12, 3/15
6FC5247-...		6FC5800-0AM-...		6FC9320-5DF01	2/12, 3/15
6FC5247-0AA35-0AA0	3/11, 3/12, 3/13	6FC5800-0AM01-0YB0	2/4, 2/16	6FC9320-5DH01	2/12
6FC5247-0AF12-1AA0	3/11, 3/12, 3/13	6FC5800-0AM08-0YB0	2/6, 2/17	6FC9320-5DM00	2/12, 3/15
6FC5247-0AF13-1AA0	3/11, 3/12, 3/13	6FC5800-0AM27-0YB0	2/5, 2/16	6FC9320-5DN00	2/12, 3/15
6FC5248-...		6FC5800-0AM73-0YB0	2/5, 2/16	6FC9341-...	
6FC5248-0AF12-0AA0	3/11, 3/12	6FC5800-0AM28-0YB0	2/5, 2/16	6FC9341-1AQ	2/12
6FC5248-0AF14-0AA0	3/5, 3/9, 3/11, 3/12	6FC5800-0AM54-0YB0	2/13, 2/16	6FX.002-2-...	
6FC5248-0AF21-0AA0	3/11, 3/12	6FC5800-0AM55-0YB0	2/13, 2/16	6FX.002-2AD04-.....	7/16
6FC5248-0AF30-0AA0	3/12	6FC5800-0AM60-0YB0	2/13, 2/17	6FX.002-2AH00-.....	7/9, 7/16
6FC5260-...		6FC5800-0AM72-0YB0	2/5, 2/16	6FX.002-2AH04-.....	7/16
6FC5260-0AY00-0AG0	2/8	6FC5800-0AM73-0YB0	2/5, 2/16	6FX.002-2CA31-.....	7/8, 7/16
6FC5303-...		6FC5800-0AM75-0YB0	2/5, 2/16	6FX.002-2CA34-.....	7/16
6FC5303-0AF03-0AA0	2/12, 3/13	6FC5800-0AM78-0YB0	2/10, 2/17	6FX.002-2CB54-.....	7/16
6FC5303-0AF22-0AA1	2/12, 3/12	6FC5800-0AP-...		6FX.002-2CC11-.....	7/9, 7/16
6FC5303-0AF23-0AA1	3/11	6FC5800-0AP01-0YB0	2/11, 2/17	6FX.002-2CD24-.....	7/9, 7/16
6FC5311-...		6FC5800-0AP13-0YB0	2/8, 2/17	6FX.002-2CG00-.....	7/7, 7/8, 7/16
6FC5311-0AA00-0AA0	2/14, 3/16	6FC5800-0AP16-0YB0	2/11, 2/17	6FX.002-2CH00-.....	7/8, 7/16
6FC5311-0AA00-1AA0	2/14, 3/16	6FC5800-0AP17-0YB0	2/8, 2/17	6FX.002-2CN20-.....	7/8
6FC5313-...		6FC5800-0AP18-0YB0	2/5, 2/17	6FX.002-2CQ31-.....	7/8
6FC5313-5AG00-0AA2	2/12, 3/5, 3/9	6FC5800-0AP22-0YB0	2/8, 2/17	6FX.002-2CR00-.....	7/7, 7/9, 7/16
6FC5335-...		6FC5800-0AP25-0YB0	2/8, 2/17	6FX.002-2EN20-.....	7/8
6FC5335-0AA00-0AA0	2/12	6FC5800-0AP28-0YB0	2/5, 2/17	6FX.002-2EQ10-.....	7/8, 7/16
6FC5348-...		6FC5800-0AP30-0YB0	2/15, 2/17	6FX.002-2EQ14-.....	7/16
6FC5348-0AF00-0AA0	3/11, 3/12	6FC5800-0AP58-0YB0	2/8, 2/17	6FX.002-2EQ31-.....	7/8
6FC5348-0AF01-0AA0	3/11, 3/12	6FC5800-0AP64-0YB0	2/6, 2/16	6FX.002-5-...	
6FC5348-2AA00-0AA0	3/5, 3/9	6FC5800-0AP67-0YB0	2/11, 2/16	6FX.002-5CE02-.....	7/7, 7/12
6FC5370-...		6FC5800-0AS-...		6FX.002-5CE04-.....	7/7, 7/12
6FC5370-3AA30-0AA0	3/5	6FC5800-0AS16-0YB0	2/5, 2/17	6FX.002-5CE06-.....	7/7, 7/12
6FC5370-4AA30-0AA0	3/5	6FC5800-0AS50-0YB0	2/5, 2/16	6FX.002-5CF1-.....	7/7, 7/11
6FC5370-5AA30-0AA0	3/9	6FC5800-0AS51-0YB0	2/5, 2/16	6FX.002-5CG.2-.....	7/11
6FC5370-6AA30-0AA0	3/9	6FC5800-0AS52-0YB0	2/5, 2/16	6FX.002-5CG1-.....	7/11
6FC5370-7AA30-0AA0	3/9	6FC5800-0AS53-0YB0	2/6, 2/16	6FX.002-5CN.1-.....	7/11
6FC5370-8AA30-0AA0	3/9	6FC5830-...		6FX.002-5DF1-.....	7/7, 7/11
6FC5397-...		6FC5830-0CY40-0YA8	3/5, 3/9	6FX.002-5DG.2-.....	7/11
6FC5397-0BP40-3.A1	8/5	6FC5833-...		6FX.002-5DG1-.....	7/11
6FC5397-1BP40-3.A1	8/5	6FC5833-1GY40-2YA0	2/2, 3/9	6FX.002-5DN.1-.....	7/11
6FC5397-1DP40-3.A2	8/3	6FC5833-2GY40-2YA0	2/2, 3/9	6FX.002-5DN20-.....	7/11
6FC5397-2BP40-3.A1	8/5	6FC5834-...		6FX.008-...	
6FC5397-2DP40-3.A3	8/3	6FC5834-1GY40-2YA0	2/2, 3/9	6FX.008-1BA11-.....	7/11
6FC5397-3DP40-3.A1	8/3	6FC5834-2GY40-2YA0	2/2, 3/9	6FX.008-1BA21-.....	7/11
6FC5397-4DP40-3.A1	8/3	6FC5835-...		6FX.008-1BB11-.....	7/11
6FC5397-4DP41-0.A0	8/3	6FC5835-1GY40-2YA0	2/2, 3/5	6FX.008-1BB21-.....	7/11
6FC5397-5DP40-0.A0	8/3	6FC5835-2GY40-2YA0	2/2, 3/5	6FX2001-...	
6FC5397-7BP40-3.A0	8/5	6FC5860-...		6FX2001-2.....	6/3
6FC5397-8DP40-3.A0	8/3	6FC5860-0YC40-0YA8	2/13, 3/5, 3/9	6FX2001-3.....	6/3
6FC5398-...		6FC5860-7YC00-0YA0	2/15, 3/5, 3/9	6FX2001-5.....	6/5
6FC5398-1BP40-3.A1	8/5	6FC5870-...		6FX2001-7KF06	6/6
6FC5398-2BP40-3.A1	8/5	6FC5870-0CC41-0YA0	8/8	6FX2001-7KPF10	6/6
6FC5398-4BP40-3.A1	8/5	6FC5870-0YC41-0YA0	8/8	6FX2001-7KP01	6/6
6FC5398-5BP40-3.A0	8/5	6FC5870-4YC41-0YA0	8/8	6FX2001-7KS06	6/6
6FC5398-6AP40-3.A1	8/4	6FC5870-4YC41-0YC0	8/8	6FX2001-7KS10	6/6
6FC5398-7BP40-3.A0	8/5	6FC5870-8YC41-0YA0	8/8	6FX2002-...	
6FC5398-7CP40-3.A1	8/4	6FC5870-8YC41-0YC0	8/8	6FX2002-1DC00-.....	3/9, 3/16, 7/4 - 7/8, 7/15
6FC5398-8BP40-3.A1	8/3	6FC8520-...			
6FC5398-8CP40-3.A1	8/4	6FC8520-0RX00-AA2	8/2		

产品编号索引

型号	页码	型号	页码	型号	页码
6FX2003-...					
6FX2003-0SA12	6/6	6SL3055-0AA00-3BA0	2/14, 3/9, 4/57	6SL3121-1TE13-0AA4	4/44
6FX2003-0SA17	4/62	6SL3055-0AA00-5BA3	2/3, 4/59	6SL3121-1TE15-0AA4	4/44
6FX2003-0SU07	4/62	6SL3055-0AA00-5CA2	2/3, 4/60	6SL3121-1TE21-0AA4	4/44
6FX2003-0SU12	6/6	6SL3055-0AA00-5DA0	2/3, 4/61	6SL3121-1TE21-8AA4	4/44
6FX2006-...					
6FX2006-1BG03	2/12, 3/14	6SL3055-0AA00-5KA3	2/3, 4/62	6SL3121-1TE23-0AA3	4/44
6FX2006-1BG20	2/12, 3/14	6SL3055-0AA00-6AA0	2/3, 4/55	6SL3121-1TE24-5AA3	4/44
6FX2006-1BG56	3/14	6SL3055-0AA00-6AB0	2/3, 4/56	6SL3121-1TE26-0AA3	4/44
6FX2006-1BG70	2/12, 3/14, 3/15	6SL3060-4A...			
6FX2007-...					
6FX2007-1AD03	2/12, 3/14	6SL3060-4A..0-0AA0	3/9, 3/16, 7/4 - 7/8, 7/15	6SL3121-1TE28-5AA3	4/44
6FX2007-1AD13	2/12, 3/14	6SL3060-4AA10-0AA0	4/26	6SL3121-1TE31-3AA3	4/44
6FX5002-...					
6FX5002-2CA12-...	7/9, 7/16	6SL3060-4AK00-0AA0	4/26	6SL3121-1TE32-0AA4	4/44
6FX5002-2DC10-...	7/6, 7/7, 7/15	6SL3060-4AP00-0AA0	4/26	6SL3121-2TE13-0AA4	4/47
6FX8002-2...					
6FX8002-2BB01-1A...	7/4, 7/5	6SL3060-4AU00-0AA0	4/26	6SL3121-2TE21-0AA4	4/47
6FX8002-2CA80-...	7/8, 7/16	6SL3066-...			
6FX8002-2CP00-...	3/11	6SL3066-4CA00-0AA0	4/17, 4/25, 4/35, 4/44, 4/47, 4/55, 4/57	6SL3125-1TE32-0AA4	4/44
6FX8002-2CQ80-...	7/8	6SL3066-4CA01-0AA0	4/56	6SL3126-...	
6FX8002-2DC10-...	7/6, 7/7, 7/15	6SL307-...			
6FX8002-5...					
6FX8002-5CP10-...	7/12	6SL3070-0AA00-0AG0	3/5, 3/9, 8/12	6SL3126-1TE13-0AA4	4/44
6FX8002-5CP11-...	7/12	6SL3072-0AA00-0AG0	2/15, 3/5, 3/9	6SL3126-1TE15-0AA4	4/44
6FX8002-5CR10-...	7/12	6SL3097-...			
6FX8002-5CR11-...	7/12	6SL3097-4AV00-0.P2	8/3	6SL3126-1TE21-0AA4	4/44
6FX8008-...					
6FX8008-1BB21-...	7/12	6SL3100-...			
6FX8008-1BB31-...	7/12	6SL3100-0BE21-6AB0	4/26	6SL3126-1TE21-8AA4	4/44
6FX8008-1BB41-...	7/12	6SL3100-0BE23-6AB0	4/26	6SL3126-1TE23-0AA3	4/44
6NH...					
6NH7701-5AN...	2/15, 3/18, 7/4, 7/5	6SL3100-0BE25-5AB0	4/26	6SL3126-1TE24-5AA3	4/44
6NH9720-3AA00	2/15, 3/18	6SL3100-0BE28-0AB0	4/26	6SL3126-1TE26-0AA3	4/44
6NH9860-1AA00	2/15, 3/18	6SL3100-0BE31-2AB0	4/26	6SL3126-1TE28-5AA3	4/44
6SE702-...					
6SE7023-2ES87-2DC0	4/50	6SL3100-0EE21-6AA0	4/9	6SL3126-2TE13-0AA4	4/47
6SE7028-0ES87-2DC0	4/50	6SL3100-0EE22-0AA0	4/9	6SL3126-2TE15-0AA4	4/47
6SL3000-...					
6SL3000-0BE21-6DA0	4/10, 4/19, 4/30, 4/37	6SL3100-1AE31-0AB1	4/49	6SL3126-2TE21-0AA4	4/47
6SL3000-0BE23-6DA1	4/19, 4/30, 4/37	6SL3100-1BE31-0AA0	4/50	6SL3126-2TE21-8AA3	4/47
6SL3000-0BE25-5DA0	4/19, 4/30	6SL3100-1CE14-0AA0	4/52	6SL3130-...	
6SL3000-0BE28-0DA0	4/30	6SL3100-1DE22-0AA1	4/54	6SL3130-1TE22-0AA0	4/35
6SL3000-0BE31-2DA0	4/30, 4/37	6SL3111-...			
6SL3000-0CE15-0AA0	4/18	6SL3111-3VE21-6EA0	4/3	6SL3130-1TE24-0AA0	4/35
6SL3000-0CE21-0AA0	4/18	6SL3111-3VE21-6FA0	4/3	6SL3130-1TE31-0AA0	4/35
6SL3000-0CE21-6AA0	4/18	6SL3111-3VE22-0HA0	4/3	6SL3130-6AE15-0AB1	4/17
6SL3000-0CE22-0AA0	4/36	6SL3111-4VE21-0EA0	4/3	6SL3130-6AE21-0AB1	4/17
6SL3000-0CE23-6AA0	4/18	6SL3111-4VE21-6EA0	4/3	6SL3130-6TE21-6AA4	4/17
6SL3000-0CE24-0AA0	4/36	6SL3111-4VE21-6FA0	4/3	6SL3130-6TE23-6AA3	4/17
6SL3000-0CE25-5AA0	4/18	6SL3111-4VE22-0HA0	4/3	6SL3130-6TE25-5AA3	4/17
6SL3000-0CE31-0AA0	4/36	6SL3120-...			
6SL3000-0HE15-0AA0	4/19	6SL3120-1TE13-0AA4	4/44	6SL3130-7TE21-6AA4	4/25
6SL3000-0HE21-0AA0	4/19	6SL3120-1TE15-0AA4	4/44	6SL3130-7TE23-6AA3	4/25
6SL3040-...					
6SL3040-1NC00-0AA0	2/2, 3/9	6SL3120-1TE21-0AA4	4/44	6SL3130-7TE25-5AA3	4/25
		6SL3120-1TE21-8AA4	4/44	6SL3130-7TE28-0AA3	4/25
		6SL3120-1TE21-0AA4	4/44	6SL3130-7TE31-2AA3	4/25
		6SL3120-1TE21-8AA3	4/44	6SL3135-...	
		6SL3120-1TE24-5AA3	4/44	6SL3135-7TE31-2AA3	4/25
		6SL3120-1TE26-0AA3	4/44		
		6SL3120-1TE28-5AA3	4/44		
		6SL3120-1TE31-3AA3	4/44		
		6SL3120-1TE32-0AA4	4/44		
		6SL3120-2TE13-0AA4	4/47		
		6SL3120-2TE15-0AA4	4/47		
		6SL3120-2TE21-0AA4	4/47		
		6SL3120-2TE21-8AA3	4/47		

型号	页码	型号	页码
6SL3136-...			
6SL3136-1TE22-0AA0	4/35	6SL3420-1TE13-0AA1	4/12
6SL3136-1TE24-0AA0	4/35	6SL3420-1TE15-0AA1	4/12
6SL3136-1TE31-0AA0	4/35	6SL3420-1TE21-0AA1	4/12
6SL3136-6AE15-0AA1	4/17	6SL3420-1TE21-8AA1	4/12
6SL3136-6AE21-0AA1	4/17	6SL3420-2TE11-7AA1	4/13
6SL3136-7TE21-6AA3	4/25	6SL3420-2TE13-0AA1	4/13
6SL3136-7TE23-6AA3	4/25	6SL3420-2TE15-0AA1	4/13
6SL3136-7TE25-5AA3	4/25	6SN1113-...	
6SL3136-7TE28-0AA3	4/25	6SN1113-1AA00-0DA0	4/50
6SL3136-7TE31-2AA3	4/25	7KM...	
6SL3160-...			
6SL3160-8CD10-0AA0	4/26	7KM2112-0BA00-3AA0	2/15, 3/20
6SL3160-8DF10-0AA0	4/26	7KM4212-0BA00-3AA0	2/15, 3/20
6SL3160-8EH10-0AA0	4/26	E86060-...	
6SL3160-8FM10-0AA0	4/26	E86060-D4001-A510-D4-7600	8/13
6SL3161-...			
6SL3161-0EP00-0AA0	4/8		
6SL3161-1LP00-0AA0	4/8		
6SL3161-8AP00-0AA0	4/3		
6SL3162-...			
6SL3162-1AF00-0AA1	4/17, 4/25, 4/35, 4/44		
6SL3162-1AF00-0BA1	4/25, 4/35, 4/44		
6SL3162-1AH00-0AA0	4/25, 4/44		
6SL3162-1AH01-0AA0	4/25, 4/35, 4/44		
6SL3162-1AH01-0BA0	4/25, 4/35, 4/44		
6SL3162-2AA00-0AA0	4/17, 4/25, 4/35, 4/44, 4/47		
6SL3162-2AA01-0AA0	4/17, 4/25, 4/35, 4/47		
6SL3162-2BD00-0AA0	4/54		
6SL3162-2BM00-0AA0	4/54		
6SL3162-2BM01-0AA0	4/54		
6SL3162-2DB00-0AA0	4/44, 4/47		
6SL3162-2DD00-0AA0	4/44, 4/47		
6SL3162-2MA00-0AA0	4/44, 4/47		
6SL3162-8AB00-0AA0	4/44, 4/47		
6SL3162-8BD00-0AA0	4/44, 4/47		
6SL3162-8CF00-0AA0	4/44		
6SL3162-8DH00-0AA0	4/44		
6SL3162-8EM00-0AA0	4/44		
6SL3163-...			
6SL3163-1AF00-0AA0	4/26		
6SL3163-1AH00-0AA0	4/26		
6SL3163-1AM00-0AA0	4/26		
6SL3163-8FD00-0AA0	4/17, 4/25		
6SL3163-8GF00-0AA0	4/17, 4/25		
6SL3163-8HH00-0AA0	4/25		
6SL3163-8JM00-0AA0	4/25		
6SL3163-8KB00-0AA0	4/17		
6SL3163-8LD00-0AA0	4/35		
6SL3166-...			
6SL3166-3AB00-0AA0	4/17, 4/25, 4/26, 4/35, 4/44, 4/47, 4/49, 4/52, 4/53		

代码索引

代码	页码
K23.....	5/3, 5/9, 5/11
Q12.....	5/12
Q52.....	5/12
Y64.....	5/12

传真表格

寄至

Siemens AG
I DT MC RMC MK 1
NC 82 - 2014
Postfach 3180
91050 ERLANGEN

传真: +49 9131 98-1145

电子邮件: docu.motioncontrol@siemens.com

您的通信地址

姓名

职务

公司 / 部门

门牌号

邮编 城市

电话 / 传真

电子邮件

我们很重视您的意见！

我们的产品样本是相当重要并且经常使用的文档。
因此，我们不断努力加以改进。
因此我们恳请您：

请花些时间填写以下表格并传真给我们，
或者给我们发送电子邮件。
非常感谢！

请您就下列问题进行评分，1 = 好，6 = 差：

内容符合您的要求吗？

技术细节满足您的期望吗？

查找信息方便吗？

您对图表的评价如何？

文字内容浅显易懂吗？

您发现了任何印刷错误吗？ – 有何改进建议？

原材料 / 金属附加费说明¹⁾

附加费计算

为了平衡银、铜、铝、铅、金、镉²⁾和 / 或钽²⁾等原材料频繁波动的价格，通过“金属系数”为包含这些原材料的产品计算每天的附加费。当超出了这些金属各自的基本官价时，就需要在产品价格中加收原材料附加费。

附加费的定价标准如下：

- 原材料的官价
收到订单前一日或下达订单前一日的金属官价 (= 每日价格)³⁾
 - 银 (已加工原料的销售价格)；
 - 金 (已加工原料的销售价格)；
- 以及⁴⁾
 - 铜 (德国最低铜交易价格 DEL 挂牌价 + 1%)
 - 铝 (电缆中的铝) 和
 - 铅 (电缆中的铅)
- 产品的金属系数
为特定产品指定了金属系数。金属系数用来确定根据何种官价和采取何种计算方法 (重量法或百分比法) 来收取金属附加费。详细说明见下。

金属系数结构

金属系数由若干位字符组成：第一位表示根据列表价，还是折扣价 (客户净价) 进行计算 (L = 列表价 / N = 客户净价)。

其余几位表示各种金属的结算方法。如不收取附加费，用“-”表示。

第 1 位	根据列表价或客户净价进行百分比计算
第 2 位	用于银 (AG)
第 3 位	用于铜 (CU)
第 4 位	用于铝 (AL)
第 5 位	用于铅 (PB)
第 6 位	用于金 (AU)
第 7 位	用于镉 (Dy) ²⁾
第 8 位	用于钽 (Nd) ²⁾

重量法

重量法会使用到基本官价、每日价格和原材料重量。计算附加费时，应从每日价格中减去基本官价。所得的差再乘以原材料重量。

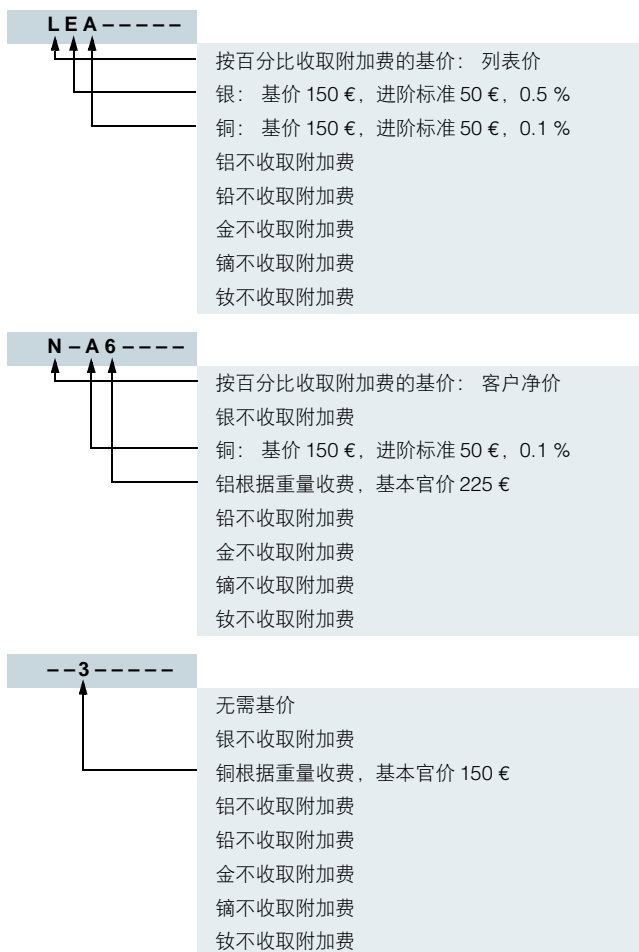
基本官价请在下表中根据金属系数相应位上的数字 (1 到 9) 来查找。原材料重量请见相应产品的描述。

百分比法

百分比法通过金属系数相应位上的字母 A-Z 来表示。

附加费随每日价格与基本官价的差价增加而递增，采用百分比法进行阶梯定价，在每一等级内都收取相同的附加费。每增加一级，百分比率会相应提高。各等级百分比请见下表。

金属系数示例



1) 有关镉和钽 (= 稀土) 的信息请见下页的特殊说明。

2) 其他计算方法请见下页中该原材料的特殊说明。

3) 来源：Umicore 公司，Hanau (www.metalsmanagement.umicore.com)。

4) 来源：德国电缆专业协会 (www.kabelverband.org)。

镉和钕（稀土）的原材料/金属附加费说明

附加费计算

为了平衡银¹⁾、铜¹⁾、铝¹⁾、铅¹⁾、金¹⁾、镉和/或钕等原材料频繁波动的价格，通过“金属系数”为包含这些原材料的产品计算每天的附加费。当超出了原材料的基本官价时，就需要在产品价格中加收镉和钕的附加费。

附加费的定价标准如下：

- 原材料的官价²⁾
收到订单或下达订单当季度之前三个月（如下）的基本均价（= 平均官价）
- 镉（金属 Dy，最少 99%，FOB 中国；USD/kg）
- 钕（金属 Nd，最少 99%，FOB 中国；USD/kg）
- 产品的金属系数
为特定产品指定了金属系数。金属系数用来确定根据何种官价通过重量法来收取镉和钕的附加费。金属系数的详细说明见下。

三个月平均价

稀土的原材料价格受汇率波动影响，且没有可自由查看的交易所牌价。这使得所有参与方更难监控价格变化。为了避免对附加费进行不断调整，还要确保公平、透明的定价，应使用USD到EUR的月平均外汇汇率（来源：欧洲中央银行）计算三个月的平均价格。由于月初信息不全，所以在执行新均价前，应度过一个月缓冲期。

平均官价计算示例：

平均官价计算时段：	下达订单/要求订货并执行均价的时间段：
2012年9月 - 2012年11月	2013年第1季度（一月至三月）
2012年12月 - 2013年2月	2013年第2季度（四月至六月）
2013年3月 - 2013年5月	2013年第3季度（七月至九月）
2013年6月 - 2013年8月	2013年第4季度（十月至十二月）

金属系数结构

金属系数由若干位数字组成，第一位与镉和钕的计算无关。

其余几位表示各种金属的结算方法。如不收取附加费，用“-”表示。

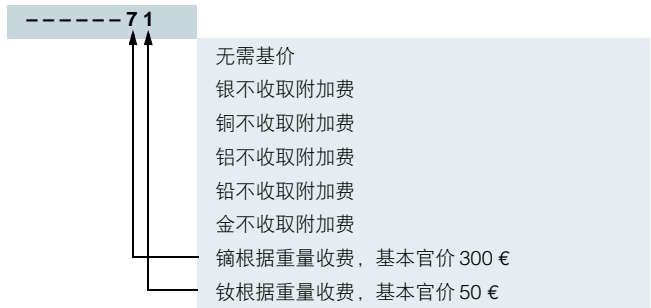
第1位	根据列表价或客户净价进行百分比计算
第2位	用于银（AG） ¹⁾
第3位	用于铜（CU） ¹⁾
第4位	用于铝（AL） ¹⁾
第5位	用于铅（PB） ¹⁾
第6位	用于金（AU） ¹⁾
第7位	用于镉（Dy）
第8位	用于钕（Nd）

重量法

重量法会使用到基本官价、平均价格和原材料重量。计算附加费时，应从平均价格中减去基本官价。所得的差再乘以原材料重量。

基本官价请在下表中根据金属系数相应位上的数字（1 到 9）来查找。您可向销售联系人询问原材料重量。

金属系数示例



1) 其他计算方法请见上页中该原材料的特殊说明。
2) 来源：Asian Metal Ltd 公司 (www.asianmetal.com)

金属系数值

百分比法	基本官价 €	进阶标准 €	第1阶梯	第2阶梯	第3阶梯	第4阶梯	百分比 进阶幅度	
			收费百分比 % 官价, € 150,01 - 200,00	收费百分比 % 官价, € 200,01 - 250,00	收费百分比 % 官价, € 250,01 - 300,00	收费百分比 % 官价, € 300,01 - 350,00		
A	150	50	0,1	0,2	0,3	0,4	0,1	
B	150	50	0,2	0,4	0,6	0,8	0,2	
C	150	50	0,3	0,6	0,9	1,2	0,3	
D	150	50	0,4	0,8	1,2	1,6	0,4	
E	150	50	0,5	1,0	1,5	2,0	0,5	
F	150	50	0,6	1,2	1,8	2,4	0,6	
G	150	50	1,0	2,0	3,0	4,0	1,0	
H	150	50	1,2	2,4	3,6	4,8	1,2	
I	150	50	1,6	3,2	4,8	6,4	1,6	
J	150	50	1,8	3,6	5,4	7,2	1,8	
			175,01 - 225,00	225,01 - 275,00	275,01 - 325,00	325,01 - 375,00		
O	175	50	0,1	0,2	0,3	0,4	0,1	
P	175	50	0,2	0,4	0,6	0,8	0,2	
R	175	50	0,5	1,0	1,5	2,0	0,5	
			225,01 - 275,00	275,01 - 325,00	325,01 - 375,00	375,01 - 425,00		
S	225	50	0,2	0,4	0,6	0,8	0,2	
U	225	50	1,0	2,0	3,0	4,0	1,0	
V	225	50	1,0	1,5	2,0	3,0	1,0	
W	225	50	1,2	2,5	3,5	4,5	1,0	
			150,01 - 175,00	175,01 - 200,00	200,01 - 225,00	225,01 - 250,00		
Y	150	25	0,3	0,6	0,9	1,2	0,3	
			400,01 - 425,00	425,01 - 450,00	450,01 - 475,00	475,01 - 500,00		
Z	400	25	0,1	0,2	0,3	0,4	0,1	
基价 (第1位)								
L	在列表价基础上收取							
N	在客户净价 (折扣价) 基础上收取							
重量法								
	基本官价, €							
1	50	按原材料重量进行计算						
2	100							
3	150							
4	175							
5	200							
6	225							
7	300							
8	400							
9	555							
其他								
-	无金属附加费							

1. 总则

您可按照此销售与交付条件（下称：VuL）的要求从西门子股份公司订购此产品样本中介绍的硬件及软件产品。请注意，任何由德国以外的西门子分支机构/分公司提供的产品和服务的供货范围、质量和条件，包括软件产品，只受针对德国以外西门子分支机构/分公司的一般性条款约束。此VuL仅适用于与德国西门子股份公司发生的订购。

1.1 对于德国境内客户

对于德国境内客户适用附属于此VuL的条款

- “一般支付条款”¹⁾以及
- 对于软件产品，应适用“针对德国境内客户的自动化与驱动软件产品的一般许可条例”¹⁾以及
- 对于其他产品和服务，应适用“电气工业产品与服务的一般供货条件”¹⁾。

1.2 对于德国境外客户

对于德国境外客户适用附属于此VuL的条款

- “一般支付条款”¹⁾以及
- 对于软件产品，应适用“针对德国境外客户的自动化与驱动软件产品的一般许可条例”¹⁾以及
- 对于其他产品和服务，应适用“针对德国境外客户的西门子工业业务领域的一般供货条件”¹⁾。

2. 价格

价格为不含包装费的工厂交货价，以€（欧元）为单位。

价格中不包含销售税（增值税）。应根据相关适用法规按相应税率单独计税。

我们保留对价格的更改权利，供货时将以当前生效的价格结算。

为了平衡原材料（例如银、铜、铝、铅、金、镉和钕）频繁波动的价格，通过“金属系数”为包含这些原材料的产品计算每天的附加费。当超出了这些金属各自的基本官价时，就需要在产品价格中加收原材料附加费。

产品的金属系数用来确定根据何种基本官价和采取何种计算方法来收取金属附加费。

金属系数的详细说明请见“金属附加费”一页。

计算附加费时（镉和钕的情况除外），应使用收到订单前一日或下达订单前一日的官价。

计算镉和钕（“稀土”）的附加费时，应采用收到订单或下达订单当季度之前三个月的基本均价，并度过一个月的缓冲期（详细的计算方法请见金属系数的说明）。

3. 附加条件

尺寸以毫米为单位。在德国，根据“计量单位法（Gesetz über Einheiten im Messwesen）”，英寸单位仅适用于出口设备。

插图不受此约束。

若未在产品样本相应页码另行注明，则保留对内容的变更权利，特别是对数值、尺寸和重量。

4. 出口管理条例

只有在不违反本国及国际对外贸易法规的禁运和制裁条款的前提下，我方才能确保合同的履行。

此样本中列出的产品可能需要出口审批。我们会在交付信息中注明是否受德国、欧洲和美国的出口管理条例约束。标识“AL”不为“N”的货物从欧盟出口时需要获取欧洲或德国的出口许可。标识“ECCN”不为“N”的货物需要美国的再出口许可。

您可以通过在线样本系统“网上商城”事先查阅相应产品说明中的附加出口标识。但以订单确认书、交货单和发票上注明的“AL”或“ECCN”出口标识为准。

即便是对于没有标识或者标有“AL: N”或“ECCN: N”的产品，受最终目的地和产品用途等因素制约，仍有可能需要获取出口许可。

在将西门子提供的产品（硬件、软件、技术以及相应文档，无论以何种方式供货）或劳务服务（包含各种类型的技术支持）出售给境内或境外的第三方时，请遵照当地或国际（再）出口管制条例。

如需进行出口管制检查，请您按照我方的要求及时提供以下信息：产品/劳务服务的最终用户、最终目的地、既定用途，以及相关的出口管理限制。

此样本中列出的产品可能受到欧洲、德国及/或美国的出口管理条例约束。因此，任何需要许可证的出口都须获得主管部门的批准。

如有变更和勘误，恕不另行通知。

¹⁾ 可从以下网址下载西门子股份公司的商务条款：
www.siemens.com/automation/salesmaterial-as/catalog/en/terms_of_trade_en.pdf

请联系您当地的西门子办事处。地址请访问 www.siemens.com/automation/partner

工业系统解决方案		产品样本	
交互式产品样本, DVD 光盘			
工业自动化与驱动技术以及低压配电与电气安装技术	CA 01		
驱动系统			
SINAMICS G130 装机装柜型变频器	D 11		
SINAMICS G150 变频调速柜			
SINAMICS GM150, SINAMICS SM150 中压变频器	D 12		
SINAMICS PERFECT HARMONY GH180 中压风冷变频器 德国版	D 15.1		
SINAMICS G180 变频器 – 紧凑型、电柜系统、风冷和水冷型变频调速柜	D 18.1		
SINAMICS S120 装机装柜型内置模块及变频调速柜	D 21.3		
SINAMICS S150 变频调速柜			
SINAMICS DCM 直流变频器, 控制模块	D 23.1		
SINAMICS DCM 变频调速柜	D 23.2		
适用于单轴驱动 SINAMICS 变频器以及 SIMOTICS 电机	D 31		
SINAMICS G120P 泵变频器, 风机变频器, 压缩机变频器以及 SINAMICS G120P 变频调速柜	D 35		
SIMOTICS HV, SIMOTICS TN 交流异步电机	D 84.1		
• H-compact 系列			
• H-compact PLUS 系列			
Standardline 交流异步电机	D 86.1		
HT-direct 交流同步电机	D 86.2		
直流电机	DA 12		
电子文档: SIMOVERT PM 模块化变频器系统	DA 45.1		
SIEMOSYN 同步电机	DA 48		
MICROMASTER 420/430/440 变频器	DA 51.2		
MICROMASTER 411/COMBIMASTER 411	DA 51.3		
电子文档: MICROMASTER, MIDIMASTER 直流母线电压变频器	DA 64		
SIMODRIVE 611 通用型以及 POSMO	DA 65.4		
SIVOLT 三相交流调速器	DA 68		
说明:			
有关 SIMODRIVE、SINAMICS 驱动系统以及配备 SINUMERIK 和 SIMOTION 的 SIMOTICS 电机的更多产品样本请见运动控制			
三相低压电机			
SIMOTICS 低压电机	D 81.1		
SIMOTICS FD Flexible Duty 电机	D 81.8		
LOHER 低压电机	D 83.1		
MOTOX 减速电机	D 87.1		
SIMOGEAR 减速电机	MD 50.1		
SIMOGEAR 适配器减速箱	MD 50.11		
机械驱动装置			
FLENDER 标准型联轴节	MD 10.1		
FLENDER 涡轮联轴节	MD 10.2		
FLENDER SIG 标准型工业齿轮箱	MD 30.1		
FLENDER SIP 标准型工业行星齿轮箱	MD 31.1		
楼宇系统技术			
GAMMA 楼宇控制系统	ET G1		
SIMATIC 工业自动化系统			
全集成自动化产品	ST 70		
SIMATIC PCS 7 过程控制系统的系统组件	ST PCS 7		
SIMATIC PCS 7 过程控制系统的插件	ST PCS 7 AO		
SIMATIC PCS 7 过程控制系统的工艺组件	ST PCS 7 T		
此处列出的产品样本只提供德文版。其他语言版本请访问信息与下载中心。			
电子文档: 这些产品样本只提供 PDF 格式。			
SIRIUS 工业开关技术		产品样本	
PDF 格式产品样本 (DVD)			IC 01
SIRIUS 工业开关技术			IC 10
运动控制			
SINUMERIK & SIMODRIVE 加工机械自动化系统			NC 60
SINUMERIK & SINAMICS 机床设备			NC 61
SINUMERIK 840D sl 1B 型 机床设备			NC 62
电子文档: SINUMERIK 808D、SINAMICS V60 和 G120、SIMOTICS 1FL5 和 1LE1			NC 81.1
SINUMERIK 828 机床设备			NC 82
SIMOTION、SINAMICS S120 & SIMOTICS 生产机械设备			PM 21
起重机驱动及控制系统组件			CR 1
低压配电及电气安装技术			
产品样本、手册、工具及支持 (DVD)			LV 01
SETRON · SIVACON · ALPHA 保护、开关、测量及监控设备、配电装置及配电系统			LV 10
光电设备标准组件			LV 11
轨道系统电气组件			LV 12
UL 标准开关控制柜组件			LV 16
SIVACON 系统控制柜、系统照明及系统空气温度调节			LV 50
ALPHA FIX 端线板			LV 52
SIVACON S4 配电盘			LV 56
SIVACON 8PS 母线中継系统			LV 70
DELTA 开关及插座			ET D1
过程仪表使用和分析			
过程自动化现场仪表			FI 01
电子文档: SIPART 控制器及软件			MP 31
称量技术产品			WT 10
电子文档: 过程分析仪表			PA 01
电子文档: 过程分析, 系统集成组件			PA 11
Safety Integrated (安全集成)			
加工制造业安全技术			SI 10
SIMATIC HMI/ 基于 PC 的自动化系统			
人机界面系统 / 基于 PC 的自动化系统			ST 80 / ST PC
SIMATIC Ident			
工业识别系统			ID 10
SIMATIC NET			
工业通讯			IK PI
SITRAIN 介绍和培训			
			ITC
电源			
SITOP 电源			KT 10.1

信息和下载中心

可在线下载电子版产品样本:
www.siemens.com/industry/infocenter

请注意本样本附录中“在线服务”一页上的章节“下载产品样本”。

北方区

北京
北京市朝阳区望京中环南路7号
电话: (010) 6476 8888

包头
内蒙古自治区包头市昆区钢铁大街74号
财富中心1905室
电话: (0472) 520 8828

济南
山东省济南市舜耕路28号
舜耕山庄商务会所5层
电话: (0531) 8266 6088

青岛
山东省青岛市香港中路76号
颐中假日酒店4楼
电话: (0532) 8573 5888

烟台
山东省烟台市南大街9号
金都大厦16层1606室
电话: (0535) 212 1880

淄博
山东省淄博市张店区中心路177号
淄博饭店7层
电话: (0533) 218 7877

潍坊
山东省潍坊市奎文区四平路31号
鸢飞大酒店1507房间
电话: (0536) 822 1866

济宁
山东省济宁市高新区火炬路19号
香港大厦361房间
电话: (0537) 239 6000

天津
天津市和平区南京路189号
津汇广场写字楼1401室
电话: (022) 8319 1666

唐山
河北省唐山市建设北路99号
火炬大厦1308室
电话: (0315) 317 9450/51

石家庄
河北省石家庄市中山东路303号
世贸广场酒店1309号
电话: (0311) 8669 5100

太原
山西省太原市府西街69号
国际贸易中心西塔16层1609B-1610室
电话: (0351) 868 9048

呼和浩特
内蒙古呼和浩特市乌兰察布西路
内蒙古饭店10层1022室
电话: (0471) 620 4133

东北区

沈阳
辽宁省沈阳市沈河区北站路59号
财富大厦E座12-14层
电话: (024) 8251 8111

大连
辽宁省大连市高新园区
七贤岭广贤路117号
电话: (0411) 8369 9760

长春
吉林省长春市亚泰大街3218号
通钢国际大厦22层
电话: (0431) 8898 1100

哈尔滨
黑龙江省哈尔滨市南岗区红军街15号
奥威斯发展大厦30层A座
电话: (0451) 5300 9933

华西区

成都
四川省成都市高新区拓新东街81号
天府软件园C6栋112楼
电话: (028) 6238 7888

重庆
重庆市渝中区邹容路68号
大都会商厦18层1807-1811
电话: (023) 6382 8919

贵阳
贵州省贵阳市南明区花果园后街彭家湾
E7栋（国际金融街1号）14楼01&02房
电话: (0851) 551 0310

昆明
云南昆明市北京路155号
红塔大厦1204室
电话: (0871) 6315 8080

西安
西安市高新区锦业一路11号西安国家
服务外包示范基地一区D座3层
电话: (0891) 8831 9898

乌鲁木齐
新疆乌鲁木齐市五一一路160号
新疆鸿福大饭店贵宾楼918室
电话: (0991) 582 1122

银川
银川市北京东路123号
太阳神大酒店A区1507房间
电话: (0951) 786 9866

兰州
甘肃省兰州市东岗西路589号
锦江阳光酒店2206室
电话: (0931) 888 5151

华东区

上海
上海杨浦区大连路500号
西门子上海中心
电话: (021) 3889 3889

杭州
浙江省杭州市西湖区杭大路15号
嘉华国际商务中心1505室
电话: (0571) 8765 2999

宁波
浙江省宁波市江东区沧海路1926号
上东国际2号楼2511室
电话: (0574) 8785 5377

绍兴
浙江省绍兴市解放北路
玛格丽特商业中心西区2幢
玛格丽特酒店10层1020室
电话: (0575) 8820 1306

温州
浙江省温州市车站大道
高铁大厦9层B1室
电话: (0577) 8606 7091

南京
江苏省南京市中山路228号
地铁大厦17层
电话: (025) 8456 0550

扬州
江苏省扬州市文昌西路56号
公元国际大厦809室
电话: (0514) 8789 4566

扬州
江苏省扬州市前进北路52号
扬中宾馆明珠楼318室
电话: (0511) 8832 7566

徐州
江苏省徐州市泉山区中山北路29号
国贸大厦7A7室
电话: (0516) 8370 8388

苏州
江苏省苏州市新加坡工业园苏华路2号
国际大厦11层17-19单元
电话: (0512) 6288 8191

无锡
江苏省无锡市县前东街1号
金陵大饭店2401-2402室
电话: (0510) 8273 6868

南通
江苏省南通市崇川区桃园路8号
中南世纪城17栋1104室
电话: (0513) 8102 9880

常州
江苏省常州市关河东路38号
九州寰宇大厦911室
电话: (0519) 8989 5801

盐城
江苏省盐城市盐都区
华邦国际东厦A区2008室
电话: (0515) 8836 2680

昆山
江苏省昆山市伟业路18号
昆山现代广场A座1019室
电话: (0512) 5511 8321

华南区

广州
广东省广州市天河路208号
天河城侧粤海天河城大厦8-10层
电话: (020) 3718 2222

佛山
广东省佛山市汾江中路121号
东建大厦19楼K单元
电话: (0757) 8232 6710

珠海
广东省珠海市景山路193号
珠海石景山旅游中心229房间
电话: (0756) 337 0869

南宁
广西省南宁市金湖路63号
金源现代城9层935室
电话: (0771) 552 0700

深圳
广东省深圳市南山区华侨城
汉唐大厦9楼
电话: (0755) 2693 5188

东莞
广东省东莞市南城区宏远路1号
宏远大厦1510室
电话: (0769) 2240 9881

汕头
广东省汕头市金砂路96号
金海湾大酒店19楼1920室
电话: (0754) 8848 1196

海口
海南省海口市滨海大道69号
宝华海景大酒店803房
电话: (0898) 6678 8038

福州
福建省福州市五四路89号
置地广场11层04, 05单元
电话: (0591) 8750 0888

厦门
福建省厦门市厦禾路189号
银行中心21层2111-2112室
电话: (0592) 268 5508

华中区

武汉
湖北省武汉市武昌区中南路99号
武汉保利大厦21楼2102室
电话: (027) 8548 6688

合肥
安徽省合肥市濉溪路278号
财富广场首座27层2701-2702室
电话: (0551) 6568 1299

宜昌
湖北省宜昌市东山大道95号
清江大厦2011室
电话: (0717) 631 9033

长沙
湖南省长沙市五一大道456号
亚太时代写字楼2101,2101-2室
电话: (0731) 8446 7770

南昌
江西省南昌市北京西路88号
江信国际大厦14楼1403/1405室
电话: (0791) 8630 4866

郑州
河南省郑州市中原区中原中路220号
裕达国贸中心写字楼2506房间
电话: (0371) 6771 9110

洛阳
河南省洛阳市涧西区西苑路6号
友谊宾馆516室
电话: (0379) 6468 3519

技术培训
北京: (010) 6476 8958
上海: (021) 6281 5933-305/307/308
广州: (020) 3810 2015
武汉: (027) 8548 6688-6400
沈阳: (024) 2294 9880/8251 8219
重庆: (023) 6382 8919-3002

公司热线
400 616 2020
技术支持与服务热线
电话: 400 810 4288
(010) 6471 9990
传真: (010) 6471 9991
E-mail: 4008104288.cn@siemens.com
Web: www. 4008104288.com.cn

亚太技术支持 (英文服务)
及软件授权维修热线
电话: (010) 6475 7575
传真: (010) 6474 7474
Email: support.asia.automation@siemens.com

西门子 (中国) 有限公司
数字化工厂集团

如有变动, 恕不事先通知
订货号: E20001-K0586-C500-X-5D00
5185-DL903552-03153.5

西门子版权所有

本手册中提供的信息只是对产品的一般说明和特性介绍。文中内容可能与实际应用的情况有所出入, 并且可能会随着产品的进一步开发而发生变化。仅当相关合同条款中有明确规定时, 西门子方有责任提供文中所述的产品特性。

手册中涉及的所有名称可能是西门子公司或其供应商的商标或产品名称, 如果第三方擅自使用, 可能会侵犯所有者的权利。