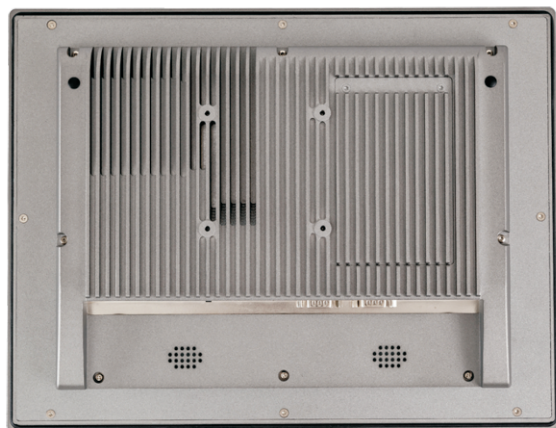
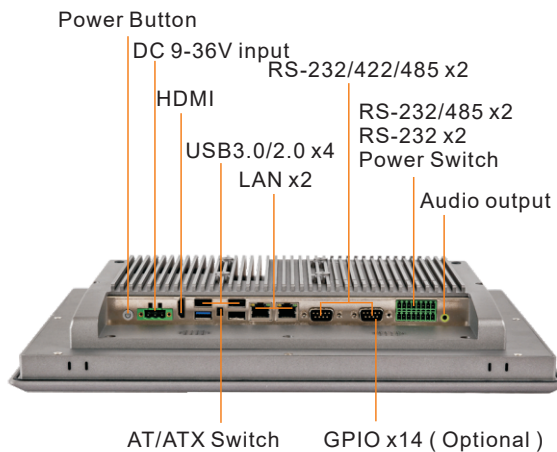
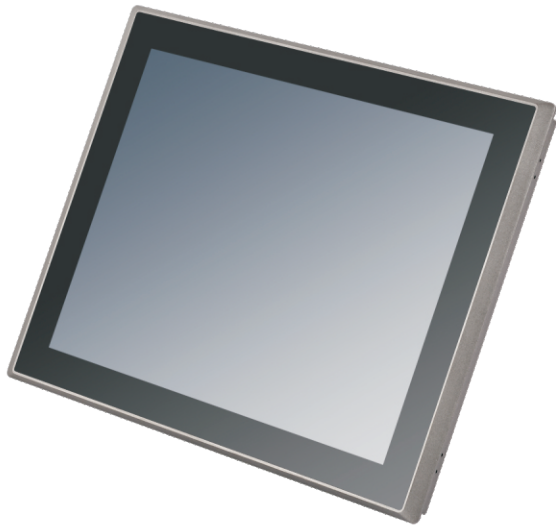


15" 工业平板电脑



特点

- 可选Intel Celeron J1900或第4/6/7/8代 Intel Core i3/i5/i7 CPU
- 板载 DDR3L 4GB 内存/可选SODIMM插槽
- LCD+HDMI 双显,同步/异步模式
- 全平面触摸屏,前面板IP65防护等级
- 低功耗无风扇
- 9 ~ 36V 宽压输入

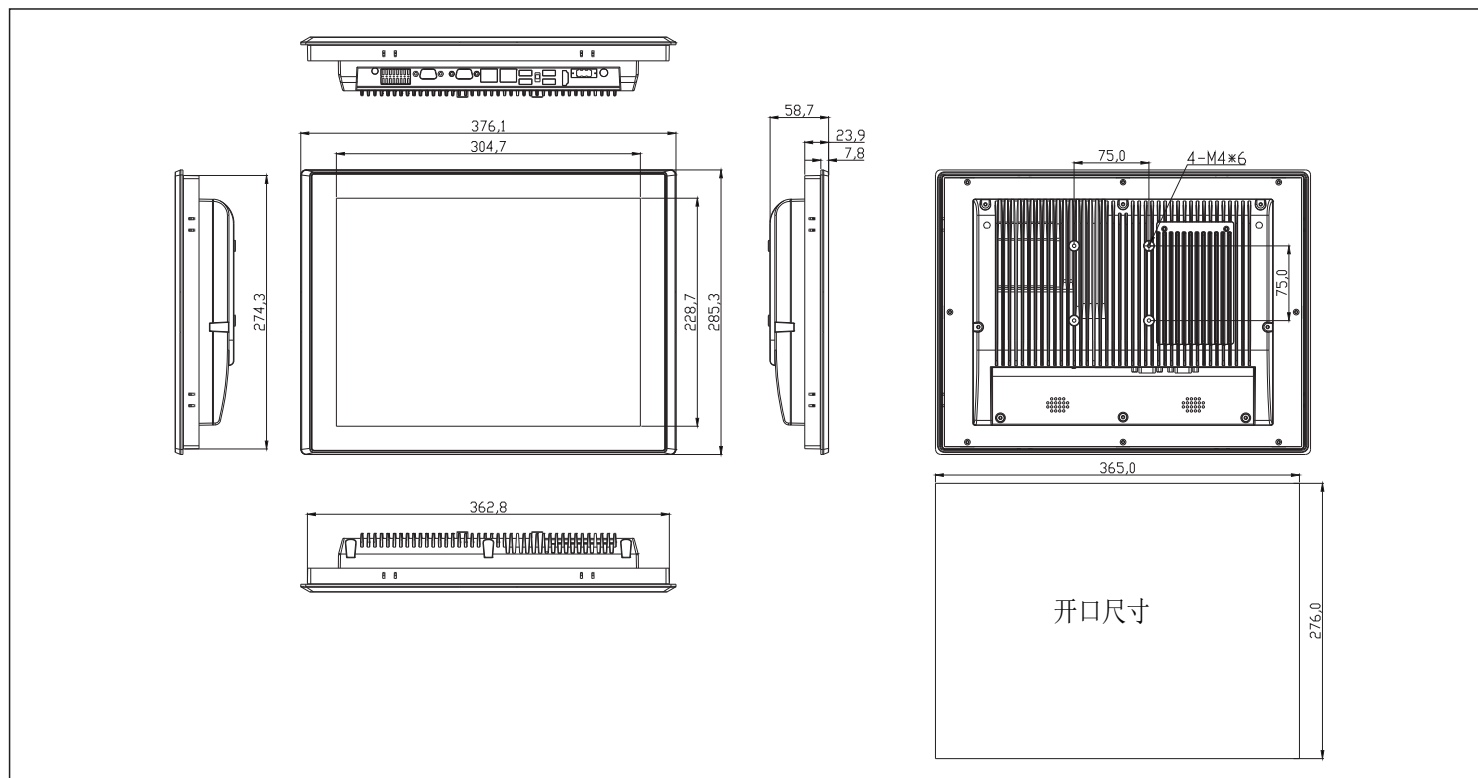


规格

系统	
名称	
处理器	可选 Intel Celeron J1900或第4/6/7/8代 Intel Core i3/i5/i7 CPU
系统内存	板载 DDR3L 4GB/可选SODIMM插槽, 最大支持8GB
网络	2x GbE RJ45 Intel® i211-AT
I/O 接口	3 x USB2.0 ¹ , 1 x USB3.0 ¹ , 内置1xUSB2.0 加密狗接口 2 x DB-9 COM1&COM2,RS-232/422/485 2 x 3-wire COM3&COM4 RS-232/485 凤凰端子 2 x 3-wire COM5&COM6 RS-232凤凰端子 1 x Audio Line-out 2 x 8Ω 1W 功放输出 (可选) 1 x 凤凰端子远程开关接口 1 x AT/ATX 拨码开关 1 x HDMI 1 x 14bit GPIO (可选)
存储	1 x MSATA 1 x SATA(2.5" SATA) 1xM.2 ² (仅酷睿系列支持)
扩展槽	Mini-PCIE x 1 全卡, 板载SIM卡插槽,支持3G/4G 模块 Mini-PCIE x 1 半卡, 支持WIFI/蓝牙
看门狗定时器	1~255 秒可编程设置
支持系统	Windows® 7 /8/10,WES 7,LINUX
结构	
材质	铝
安装方式	VESA 75/ 面板安装
尺寸	376.1x285.3x58.7 mm
重量	TBD
使用环境	
工作温度	-20°C ~ 60°C
存储温度	-30°C ~ 70°C
存储湿度	10~90% @30°C, 无凝结
电源	
电源输入	DC 9 ~ 36V 3-pin 凤凰端子
显示屏	
LCD类型	15" TFT-LCD
分辨率	1024x768
最大颜色	16.7M
亮度	350 cd/m ²
视角(CR>=10)	-85~85° (H), -85~85° (V)
背光	LED
背光寿命 (小时)	50,000
触摸屏	
类型	5线电阻式
透过率	78%
使用寿命	250克点击 1000万次

15"工业平板电脑

尺寸 ■ 单位:mm



订购信息

物料编码	描述
	15" TFT LCD J1900 CPU Onboard DDR3L 4GB 4xUSB2.0,1x USB3.0 2x LAN 6 x COM 1xPower Adapter
	15" TFT LCD i5-4200U CPU Onboard DDR3L 4GB 4xUSB3.0,1x USB2.0 2x LAN 6 x COM 1xPower Adapter
	15" TFT LCD i7-4500U CPU Onboard DDR3L 4GB 4xUSB3.0,1x USB2.0 2x LAN 6 x COM 1xPower Adapter
	15" TFT LCD i5-6360U CPU DDR4 SODIMM x1 4xUSB3.0,1x USB2.0 2x LAN 6 x COM 1xPower Adapter
	15" TFT LCD i7-6500U CPU DDR4 SODIMM x1 4xUSB3.0,1x USB2.0 2x LAN 6 x COM 1xPower Adapter
	15" TFT LCD i5-7200U CPU DDR4 SODIMM x1 4xUSB3.0,1x USB2.0 2x LAN 6 x COM 1xPower Adapter
	15" TFT LCD i7-7500U CPU DDR4 SODIMM x1 4xUSB3.0,1x USB2.0 2x LAN 6 x COM 1xPower Adapter
	15" TFT LCD i5-8250U CPU DDR4 SODIMM x1 4xUSB3.0,1x USB2.0 2x LAN 6 x COM 1xPower Adapter
	15" TFT LCD i7-8550U CPU DDR4 SODIMM x1 4xUSB3.0,1x USB2.0 2x LAN 6 x COM 1xPower Adapter

备注:

- (1) 配置J1900 CPU 的产品, I/O面板有3个USB2.0接口1个USB3.0接口, 酷睿系列 CPU的产品, 有4个USB3.0 接口
- (2) 配置J1900 CPU 的产品不支持 M.2 存储接口

装箱单

- 驱动光盘
- 电源适配器
- 凤凰端子
- 2.5寸硬盘支架
- 螺丝

可选配件

- WIFI模块
- 3G/4G通信模块
- SSD存储硬盘
- VESA支架