



深圳市华灿贤电子有限公司
Shenzhen HuaCanXian Electronic Co., Ltd



联系人：覃先生 18825543200 <http://www.hcxconn.com>

新国标直流充电枪
符合GB/T-20234-2015标准

IP67

2017新款新国标直流充电枪 New Energy DC Charging Gun

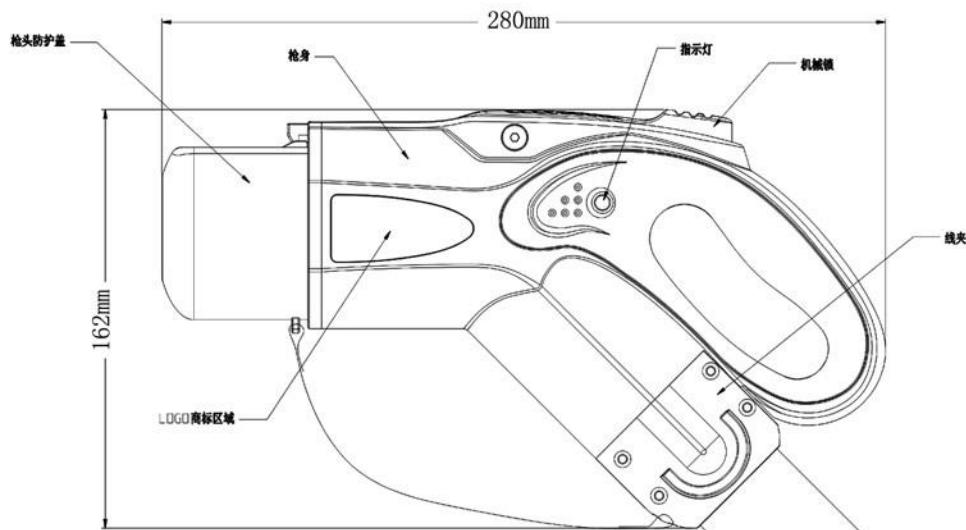
本产品为华灿贤电子出品，可以满足电流125A/250A,预留有四个温控安装位（可根据需要选配），配有防水LED工作指示灯，采用全包胶完全防水电磁锁，一体式枪身，防护等级IP67.



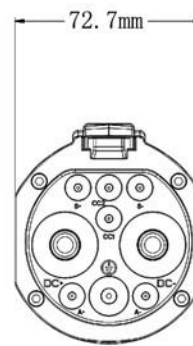
联系人：覃先生 18825543200 <http://www.hcxconn.com>

产品特点	1.符合GB/T20234.2-2015规定及要求
	2.插针头部采用安全绝缘设计，防止人手意外直接接触
	3.优越防护性能，枪身防护等级达到IP67
机械性能	1.机械寿命：空载拔插 > 10000次
	2. 耦合时插拔力： > 45N < 80N
电器性能	1. 额定工作电流：125A或250A
	2.工作电压：750V/1000V
	3.绝缘电阻： > 1000MΩ (DC500V)
	4.端子温升： < 50K
	5.耐压：5000V
	6.接触阻抗：0.5mΩMax
材料应用	1.外壳材料：热塑性塑料，阻燃等级UL94V-0
	2.插针：铜合金，表面镀银+顶部热塑性塑料
环境温度	1.工作环境温度：-30°C ~ +50°C

型号	额定电压/额定电流	电缆规格
DC-1000-EV125	750V.1000V/125A	2 X 35mm ² + 1 X 16mm ² + 2 X 4mm ² + 2P(4 X 0.75mm ²)+ 2P(2 X 0.75mm ²)
DC-1000-EV250	750V.1000V/250A	2 X 80mm ² + 1 X 25mm ² + 2 X 4mm ² + 2P(4 X 0.75mm ²)+ 2P(2 X 0.75mm ²)



直流枪外形尺寸图



枪头插针分布图

接线方式

DC+	80mm ²
DC-	80mm ²
PE	25mm ²
S+	0.75mm ²
S-	0.75mm ²
CC1	0.75mm ²
CC2	0.75mm ²
A+	4mm ²
A-	4mm ²
电磁铁+	0.75mm ²
电磁铁-	0.75mm ²
电子锁开关+	0.75mm ²
电子锁开关-	0.75mm ²
温度传感器+	0.75mm ²
温度传感器+	0.75mm ²
温度传感器-	0.75mm ²
指示灯+	0.75mm ²
指示灯-	0.75mm ²

直流枪技术参数

额定电压: 750V/1000V DC
 额定电流: 125A/250A
 工作温度: -30° ~ +50°
 防护等级: IP67
 拔插力: <140N
 机械寿命: 10000次以上 (拔插次数)
 绝缘电阻: >1000MΩ
 电磁锁驱动电压: 10V 15.5V DC
 电磁锁额定功率: 14.4W
 电磁锁信号反馈: 600ms
 温度传感器: NTC10K,精度1%, B值3950
 端子: DC-\DC+\PE采用紫铜镀银, 其他信号端子采用黄铜镀银
 抗冲击: 2吨碾压+1米跌落

联系人: 覃先生 18825543200 <http://www.hcxconn.com>

				HGX	
				直流充电枪	
设计	审核	批准	日期	阶段	数量
制图	校对	工艺	日期	共 1 张	第 1 张
				BLT-010	



联系人: 覃先生 18825543200 <http://www.hcxconn.com>





尾部压线金属件采用4颗3.5的不锈钢螺丝更牢固可靠



防水LED工作指示灯根据充电桩功能是否支持可以选配



握手采用晒皮纹增加手感

新国标交流充电枪
符合GB/T-20234-2015标准

IP67

250V	440V
32A / 16A	16A

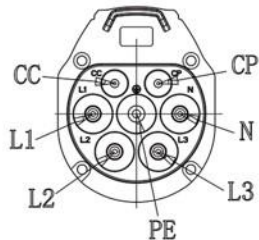
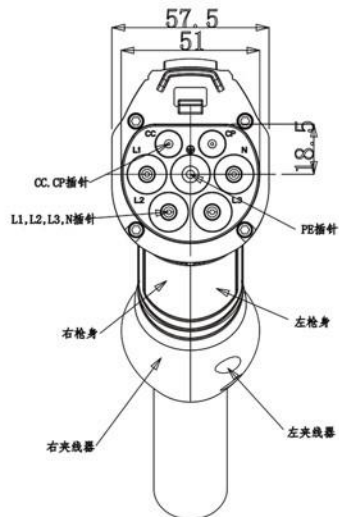


440V
32A / 63A



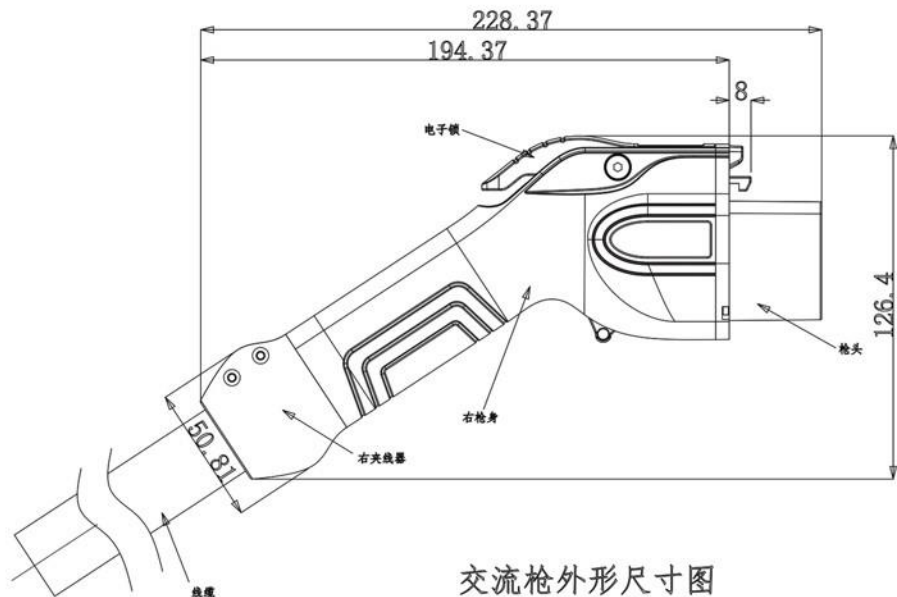
产品特点	1.符合GB/T20234.2-2015规定及要求
	2.插针头部采用安全绝缘设计，防止人手意外直接接触
	3.优越防护性能，枪身防护等级达到IP67
机械性能	1.机械寿命：空载拔插 > 10000次
	2.抗冲击力：可承受1米高度跌落与2吨车辆碾压
电器性能	1.额定工作电流：16A/32A/63
	2.工作电压：250V/440V
	3.绝缘电阻：> 1000MΩ (DC500V)
	4.端子温升：< 50K
	5.耐压：2000V
	6.接触阻抗：0.5mΩMax
材料应用	1.外壳材料：热塑性塑料，阻燃等级UL94V-0
	2.插针：铜合金，表面镀银+顶部热塑性塑料
环境温度	1.工作环境温度：-30°C ~ +50°C

型号	额定电压/额定电流	电缆规格
AC-250-EV16	250V/16A	3*2.5+1*0.75
AC-250-EV32	250V/16A	3*6+1*0.75
AC-440-EV16	440V/16A	5*2.5+1*0.75
AC-440-EV32	440V/32A	5*6+1*0.75
AC-440-EV63	440V/63A	5*16+2*0.75



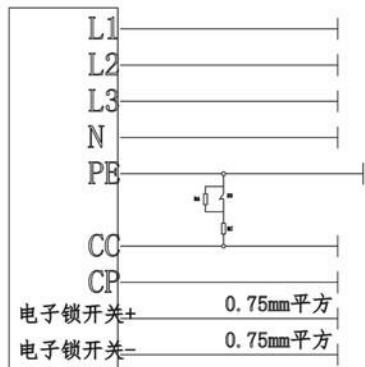
枪头插针分布图

- 16A单相: 3×2.5平方+2×0.75平方线缆
- 32A单相: 3×6平方+2×0.75平方线缆
- 16A三相: 5×2.5平方+2×0.75平方线缆
- 32A三相: 5×6平方+2×0.75平方线缆
- 63A三相: 5×16平方+2×0.75平方线缆



交流枪外形尺寸图

接线方式



交流枪技术参数

- 额定电压: 250V/440V AC
- 额定电流: 16A/32A/70A
- 工作温度: -30° ~ +50°
- 防护等级: IP67
- 拔插力: 45N<F<80N
- 机械寿命: 10000次以上 (拔插次数)
- 绝缘电阻: >1000MΩ (DC 500V)
- 端子: 铜合金, 表面镀银
- 端子温升: <50K
- 接触电阻: 0.5MΩ MAX
- 耐压: 2000V
- 外壳材料: 热塑性塑料, 阻燃等级UL94 V-0

联系人: 覃先生 18825543200 <http://www.hcxconn.com>

				材料名称			HCX	
				模型名称				
标记	处数	分区	更改文件号	签名		年、月、日		
设计			标准化	阶段标记	重量	比例		
制图								
审核								
工艺			批准				共 张 第 张	



产品特点	1. 充电插头符合GB/T 20234.2-2015规定及要求
	2. 电源插头符合GB 2099.1-2008规定及要求, 可选择搭载温度保护装置
	3. 控制盒符合GB/T 20234.2-2011控制原理
	4. 优越防护性能, 防护等级达到IP55 (工作状态)
机械性能	1.机械寿命: 空载拔插 > 10000次
	2.抗冲击力: 可承受1米高度跌落与2吨车辆碾压
电器性能	1. 额定电流电压: 220V AC 16A
	2. 绝缘电阻: > 1000MΩ (DC500V)
	3.端子温升: < 50K
	4.耐压: 2000V
材料应用	1.外壳材料: 热塑性塑料, 阻燃等级UL94V-0
	2.插套: 铜合金, 表面镀银+顶部热塑性塑料
环境温度	1.工作环境温度: -30°C ~ +50°C
控制盒功能	1. 漏电保护 (重启恢复)
	2. 过压欠压保护 (自检恢复)
	3. 过载保护 (自检恢复)
	4. 防雷击保护

型号	额定电压/额定电流	电缆规格
TYPE-220V-16	220V/16A AC	3 X 2.5mm ² + 2 X 0.75mm ²



国标双头交流充电枪
250V 400V
16A\32A 16A\32A\63A



美标转欧标双头交流充电枪
240V 415V
16A\32A 16A



美标交流充电枪

IP67

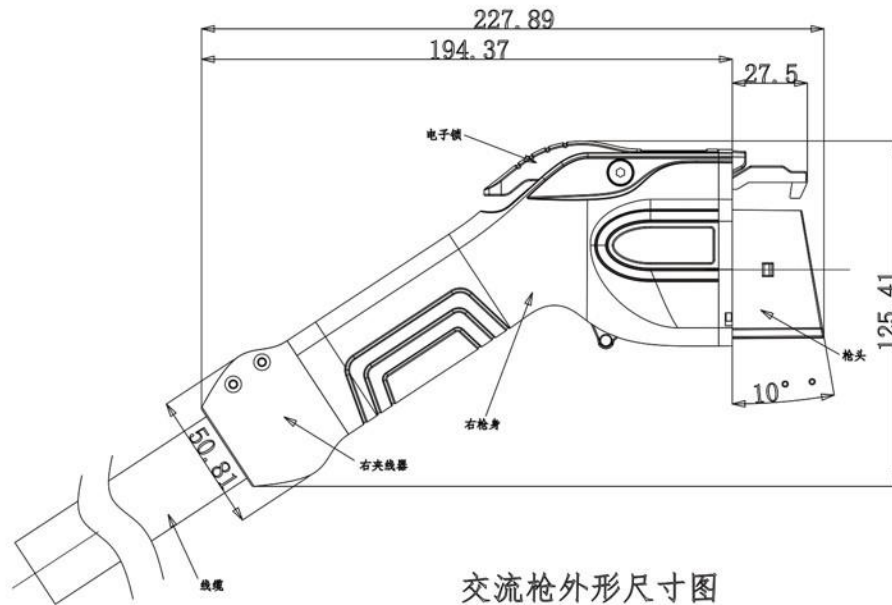
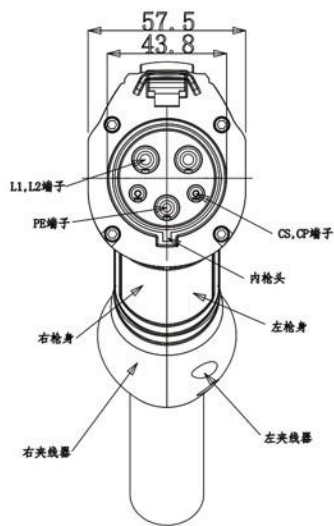
V | V
32A / 16A | 16A

V
32A / 63A

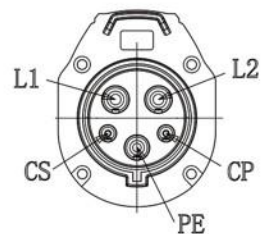


产品特点	1. 符合SAE J1772-2010标准
	2. 优越防护性能, 枪身防护等级达到IP67
机械性能	1. 机械寿命: 空载拔插 > 10000次
	2. 耦合时插拔力: > 45N < 80N
电器性能	1. 额定工作电流: 16A或32A或63A
	2. 工作电压: 240V/415V
	3. 绝缘电阻: > 1000MΩ (DC500V)
	4. 端子温升: < 50K
	5. 耐压: 2000V
	6. 接触阻抗: 0.5mΩMax
材料应用	1. 外壳材料: 热塑性塑料, 阻燃等级UL94V-0
	2. 插套: 铜合金, 表面镀银
环境温度	1. 工作环境温度: -30°C ~ +50°C

型号	额定电压/额定电流	电缆规格
MAC-240-EV16	240V/16A单相	3 X 2.5mm ² + 2 X 0.5mm ²
MAC-415-EV16	415V/16A三相	5 X 2.5mm ² + 2 X 0.5mm ²
MAC-250-EV32	240V/32A单相	3 X 6mm ² + 2 X 0.5mm ²
MAC-415-EV32	415V/32A三相	5 X 6mm ² + 2 X 0.5mm ²
MAC-415-EV63	415V/63A三相	5 X 16mm ² + 2 X 0.5mm ²

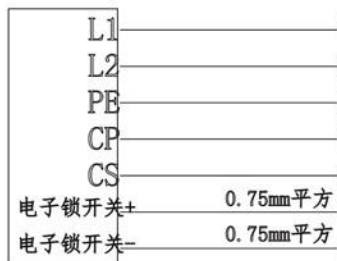


交流枪外形尺寸图



枪头插针分布图

接线方式



交流枪技术参数

额定电压: 250V/415V AC
 额定电流: 16A/32A/70A
 工作温度: -30° ~ +50°
 防护等级: IP67
 拔插力: 45N<F<80N
 机械寿命: 10000次以上 (拔插次数)
 绝缘电阻: >1000MΩ (DC 500V)
 端子: 铜合金, 表面镀银
 端子温升: <50K
 接触电阻: 0.5MΩ MAX
 耐压: 2000V
 外壳材料: 热塑性塑料, 阻燃等级UL94 V-0

16A单相: 3×2.5平方+2×0.75平方线缆
 32A单相: 3×6平方+2×0.75平方线缆
 63A单相: 3×10平方+2×0.75平方线缆

16A三相: 5×2.5平方+2×0.75平方线缆
 32A三相: 5×6平方+2×0.75平方线缆
 63A三相: 5×10平方+2×0.75平方线缆

联系人: 覃先生 18825545200 <http://www.hcxconn.com>

					材料名称		HCX	
					模型名称			
标记	次数	分区	更改文件号	签名	年、月、日			
设计			标准化			阶段标记	重量	比例
审核								
工艺			批准			共 张 第 张		
						国标交流供电充电插头		



产品特点	1. 充电插头符合SEA J1772 2010标准	
	2. 电源插头符合NEMA 5-15标准	
	3. 控制盒符合SEA J1772 2010控制原理	
	4. 优越防护性能，防护等级达到4X（工作状态）	
机械性能	1.机械寿命：空载拔插 > 10000次	
	2.抗冲击力：可承受1米高度跌落与2吨车辆碾压	
电器性能	1. 额定电流电压：110V AC 16A	
	2. 绝缘电阻：> 1000MΩ (DC500V)	
	3.端子温升：< 50K	
	4.耐压：2000V	
材料应用	1.外壳材料：热塑性塑料，阻燃等级UL94V-0	
	2.插套：铜合金，表面镀银+顶部热塑性塑料	
环境温度	1.工作环境温度：-30°C ~ +50°C	
控制盒功能	1. 漏电保护（重启恢复）	
	2. 过压欠压保护（自检恢复）	
	3. 过载保护（自检恢复）	
	4. 防雷击保护	
型号	额定电压/额定电流	电缆规格
TYPE-110V-16	110V/16A	3 X 14AWG + 1 X 18AWG

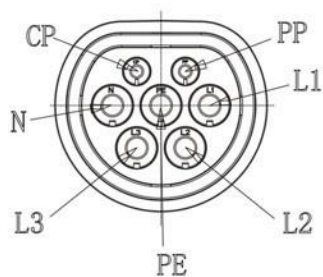
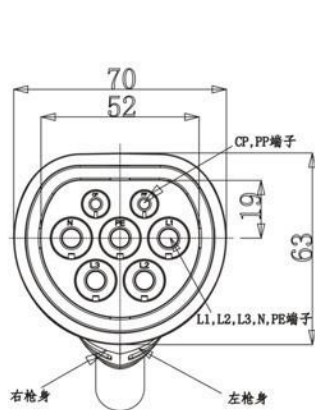
欧标交流充电枪
IEC 62196-2 TYPE2

IP65

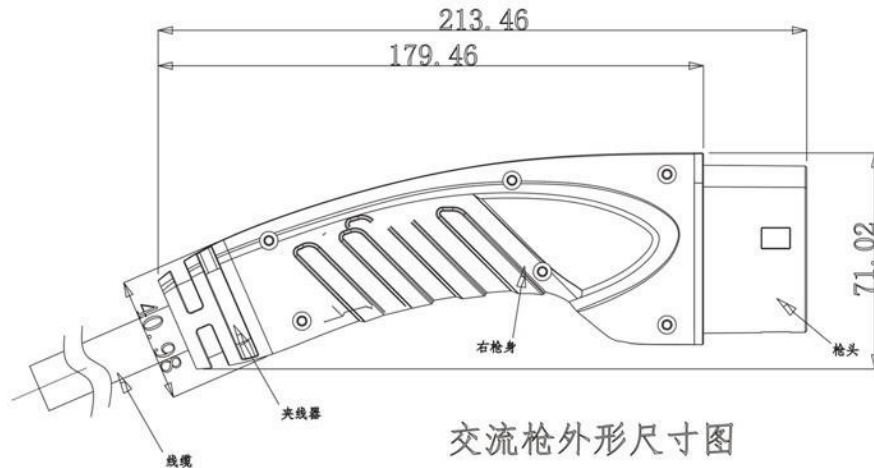
250V		415V
<u>16A/32A</u>		16A



产品特点	1. 符合62196-2 IEC 2010 SHEET 2-IIe标准	
	2. 优越防护性能，枪身防护等级达到IP65	
机械性能	1. 机械寿命：空载拔插 > 5000次	
	2. 抗冲击力：可承受1米高度跌落与2吨车辆碾压力	
电器性能	1. 额定工作电流：16A或32A	
	2. 工作电压：250/415V	
	3. 绝缘电阻：> 1000MΩ (DC500V)	
	4. 端子温升：< 50K	
	5. 耐压：2000V	
	6. 接触阻抗：0.5mΩMax	
材料应用	1. 外壳材料：热塑性塑料，阻燃等级UL94V-0	
	2. 插针：铜合金，表面镀银+顶部热塑性塑料	
环境温度	1. 工作环境温度：-30°C ~ +50°C	
型号	额定电压/额定电流	电缆规格
OUAC-250-EV16	250V/16A单相	3 X 2.5mm ² + 2 X 0.5mm ²
OUAC-415-EV16	415V/16A三相	5 X 2.5mm ² + 2 X 0.5mm ²
OUAC-250-EV32	250V/32A单相	3 X 6mm ² + 2 X 0.5mm ²



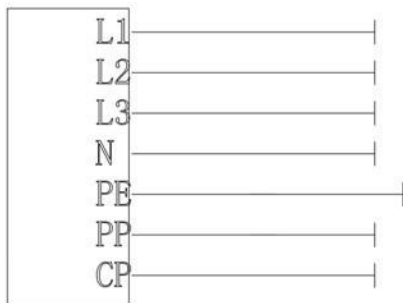
枪头插针分布图



交流枪外形尺寸图

交流枪技术参数

- 额定电压: 250V/415V AC
- 额定电流: 16A/32A
- 工作温度: $-30^{\circ} \sim +50^{\circ}$
- 防护等级: IP65
- 拔插力 : 45N<F<80N
- 机械寿命: 10000次以上 (拔插次数)
- 绝缘电阻: $>1000M\Omega$ (DC 500V)
- 端子 : 铜合金, 表面镀银
- 端子温升: $<50K$
- 接触电阻: $0.5M\Omega$ MAX
- 耐压 : 2000V
- 外壳材料: 热塑性塑料, 阻燃等级UL94 V-0



- 16A单相: 3×2.5 平方+ 2×0.75 平方线缆
- 32A单相: 3×6 平方+ 2×0.75 平方线缆
- 16A三相: 5×2.5 平方+ 2×0.75 平方线缆

联系人: 覃先生 18825543200 <http://www.hcxconn.com>

						材料名称			HCX
						模型名称			
标记	处数	分区	更改文件号	签名		年、月、日			
设计				标准化			阶段标记	重量	比例
制图									
审核									
工艺				批准			共 张 第 张		
						国标交流供电充电插头			



产品特点	1. 充电插座符合62196-2 IEC 2010 SHEET 2-IIe标准
	2. 电源插头符合GB 2099.1-2008规定及要求, 可选择搭载温度保护装置
	3. 控制盒符合GB/T 20234.2-2011控制原理
	4. 优越防护性能, 防护等级达到IP55 (工作状态)
机械性能	1.机械寿命: 空载拔插 > 10000次
	2.抗冲击力: 可承受1米高度跌落与2吨车辆碾压
电器性能	1. 额定电流电压: 250V AC 16A
	2. 绝缘电阻: > 1000MΩ (DC500V)
	3.端子温升: < 50K
	4.耐压: 2000V
材料应用	1.外壳材料: 热塑性塑料, 阻燃等级UL94V-0
	2.插套: 铜合金, 表面镀银+顶部热塑性塑料
环境温度	1.工作环境温度: -30°C ~ +50°C
控制盒功能	1. 漏电保护 (重启恢复)
	2. 过压欠压保护 (自检恢复)
	3. 过载保护 (自检恢复)
	4. 防雷击保护

型号	额定电压/额定电流	电缆规格
TYPE-250V-16	250V/16A AC	3 X 2.5mm ² + 2 X 0.5mm ²



专业连接器方案商

<http://www.hcxconn.com>

联系人：覃先生 18825543200 <http://www.hcxconn.com>