

ALS-200PA 电感回讯器



ALS-200PA 阀门回讯器是自动控制系统中检测阀门状态一种现场仪表,用以将阀门的开启或关闭位置以开关量的信号输出,被程控器接收或计算机寻访采样,确认后执行下一步程序.该产品也可以作为自控系统中重要的阀门连锁保护及远程报警指示之用。

特征：

1. 阀门开关位置可由顶部指示器清楚辨识
2. 压铸铝合金壳体, 紧凑设计, 外型美观, 质量可靠。
3. 双线接口 双 G1/2 ” 管接口。
4. 多接点端子排, 8 个标准接点, 接线安全方便。
5. 内部可调节凸轮通过花键和弹簧安装, 开关凸轮的位置不用工具即可进行快速调整。
6. 环境温度: -25~85℃, 防护等级: IP67。
7. 防脱螺栓, 拆装时螺栓附在上盖上不会脱落。
8. 安装方便, 不锈钢主轴连接部分及安装支架均符合 NAMUR 标准。
9. 防腐蚀, 外部涂层: 聚酯涂层。



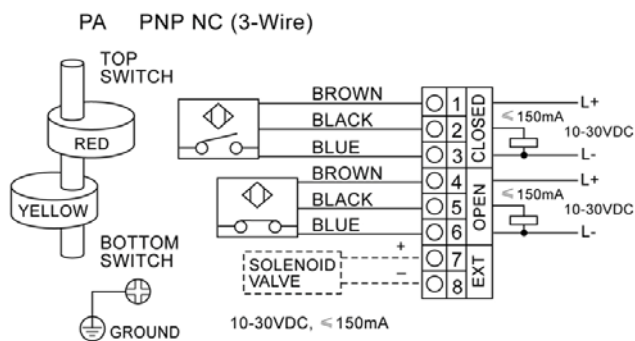
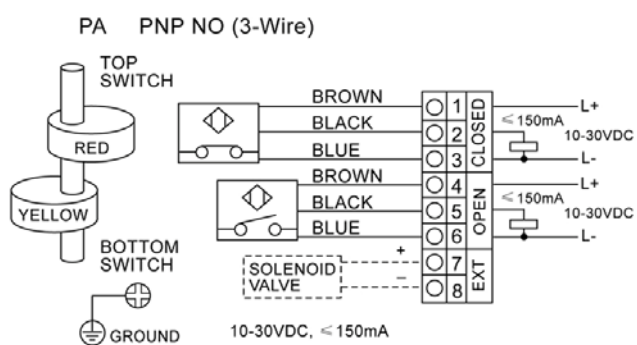
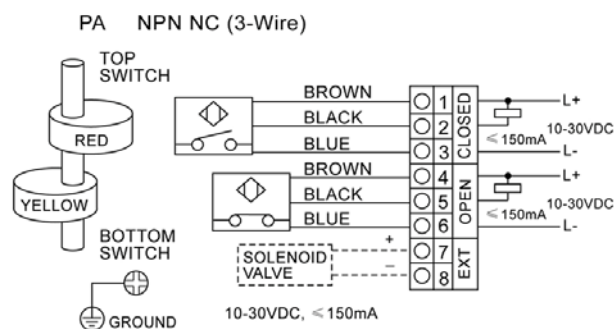
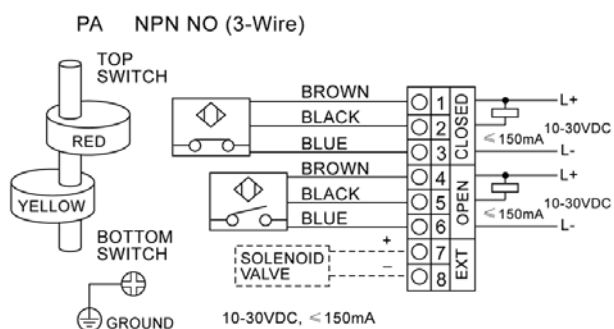
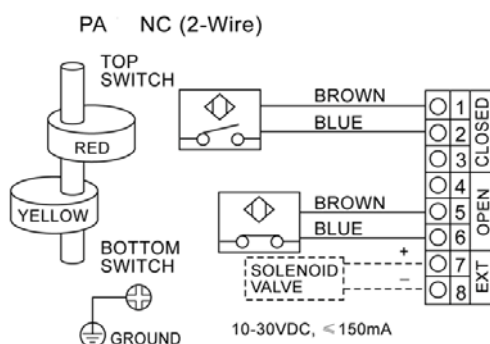
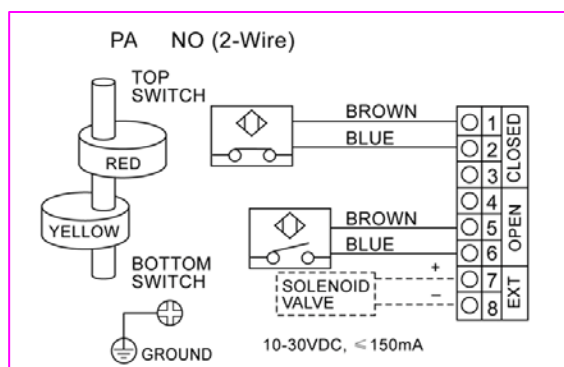
结构及材料:

NO	结构	数量	材料
1	壳盖	1	压铸铝合金
2	壳体	1	压铸铝合金
3	轴	1	不锈钢
4	指示盖	1	PC
5	指示器	1	ABS
6	开关	2	接近式
7	接线端子	8	聚碳酸脂 铜
8	凸轮	2	ABS
9	弹簧	1	不锈钢
10	外壳紧固件	4	不锈钢
11	轴 O 型圈	1	NBR
12	壳盖 O 型圈	1	NBR
13	指示盖 O 型圈	1	NBR
14	衬套	1	铜
15	接地	1	不锈钢

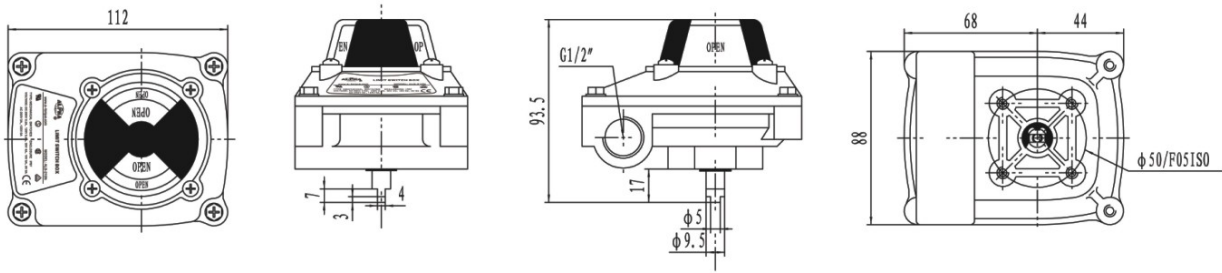
技术参数:

型号	防护等级	环境温度	电气接口	端子排	指示器	接近开关
ALS-200PA2	IP67	-20°C~85°C	2×G1/2" (2×1/2NPT /M20×1.5)	8Points	0~90° Open-Yellow Closed-Red	NBB3-V3-Z4 二线 常开 DC24(10-30VDC) ≤150mA

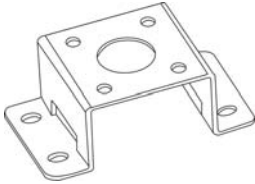
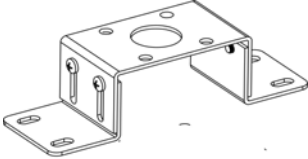
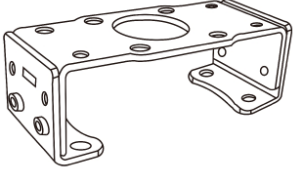
接线图:



外形尺寸:



可选用支架:

型号	图片	材料	尺寸
MB-1.0		碳钢 (聚酯涂层)	30*80 H:20
			30*80 H:30
			30*80 H:20
			30*80 H:30
MB-1.1		碳钢 (聚酯涂层)	30*130 H:30~50
MB2.3		碳钢 (聚酯涂层)	30*80-130 H:30~50

无锡埃费尔流体智控仪器有限公司

[Wuxi Aphe Flow Smart Controls Maker Co.,Ltd.](http://www.wxaphe.com)

Tel: 0086-510-85160788 15961790071

Fax: 0086-510-85169875

E-Mail: cxn@wxaphe.com

Website: <http://www.wxaphe.com>

地址:无锡市滨湖区恒华科技园 29 栋